

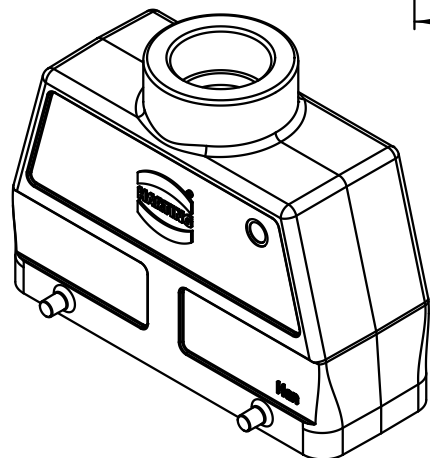
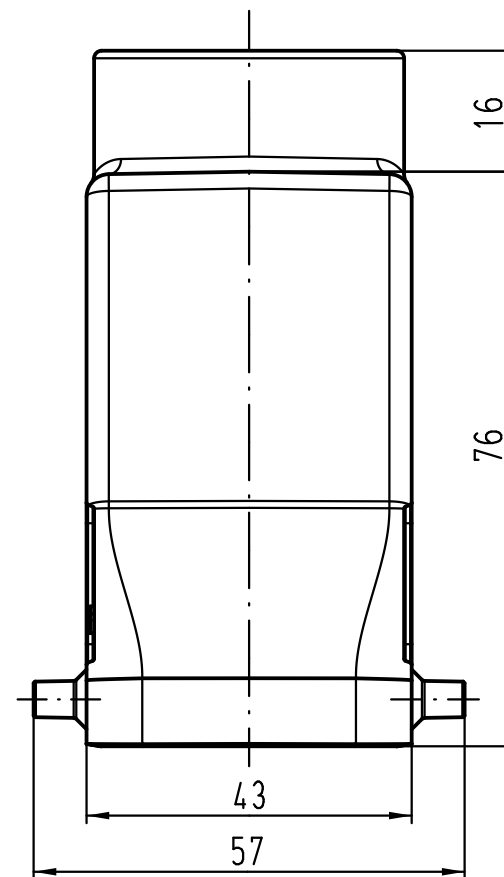
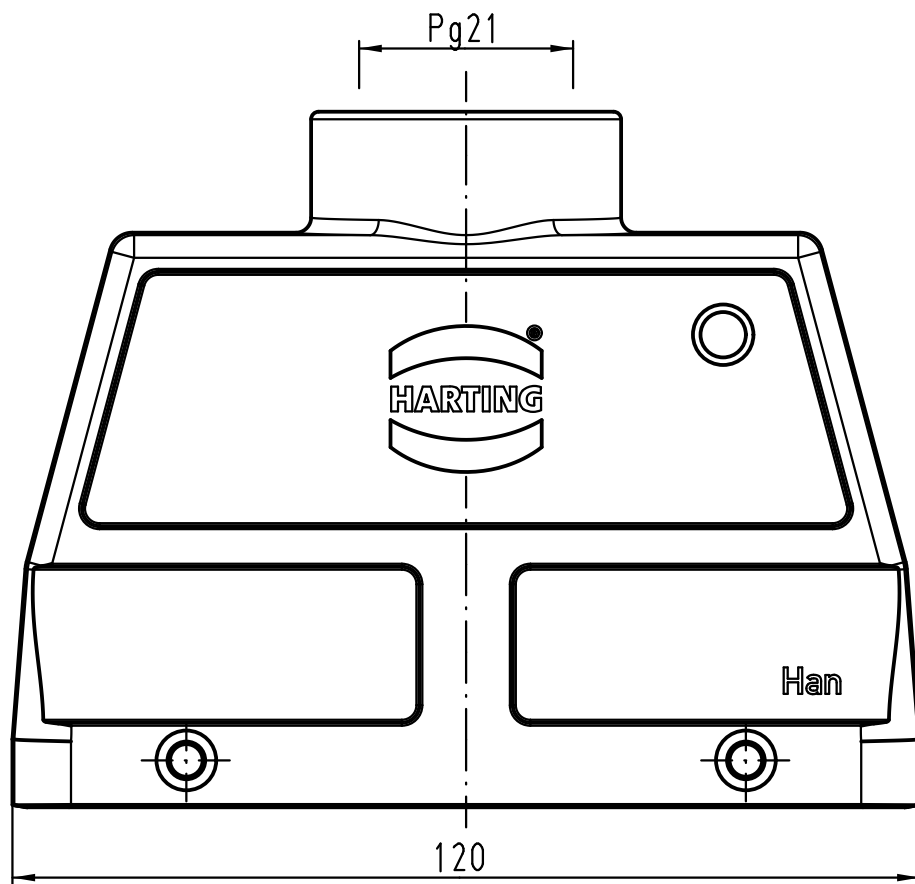
1 2 3 4 5 6

A

B

C

D



All Dimensions in mm Original Size DIN A 4			Techn. Character.			Nicht tolerierte Maße! Free size tolerances			
				Dat.	Name	Maßstab/Scale 1:1	Han 24B-gg-21 Gehäuse/hood		
			Detail.	11.04.11	Ho				
			Insp.		Be				
			Stand.						
A			HARTING Electric GmbH & Co. KG				TB 09 30 024 0420		Blatt/ page
Mod.	Dat.	Name	D-32339 Espelkamp						