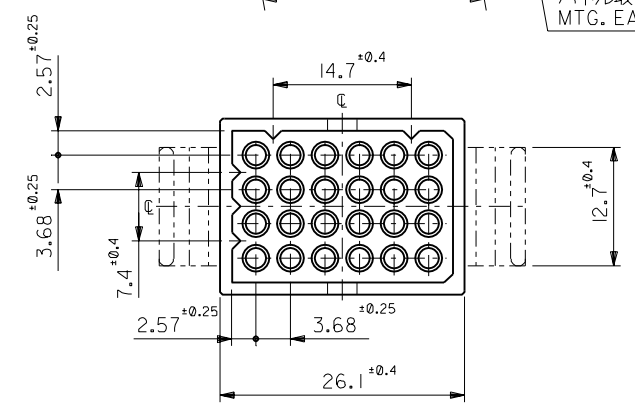


パネル取付穴寸法 (厚さ 1.52最大)
PANEL HOLE DIMENSION (THK. 1.52 MAX.)



パネル取付耳 (表参照)
MTG. EARS (SEE CHART)

注記
NOTES

- 材質: ZYTEL 101. (ナイロン66, 94V-2)
MATERIAL: ZYTEL 101. (NYLON66, 94V-2)
- () 内寸法は参考値
DIMENSIONS IN () ARE REFERENCES

1625-24P1	03-06-2242	無 WITHOUT
1625-24P	03-06-2241	有 WITH
ENG. NO.	PART NO.	MTG. EARS

材料 MATERIAL	図中参照 REFER TO DRAWING
仕上げ FINISH	—
適用電線範囲 WIRE RANGE	—
被覆外径 INS. RANGE	—
DRAWN BY '96/07/10 H.IIJIMA	CHK'D BY '96/07/10 M.FUKUSHIMA
APP'D BY '96/07/10 M.ENOMOTO	尺 度 SCALE 2 : 1
再作図 REDRAWN	再作日付 DATE
変更内容 REVISION RECORD	DR. CHK.
記号 LTR	日付 DATE
一般公差 GENERAL TOLERANCES	

MOLEX-JAPAN CO.,LTD. 日本モレックス株式会社	
REVISE ONLY ON CAD SYSTEM	
TITLE 名称	
.062 DIA. 24 CIRCUIT PLUG HOUSING	
DWG. NO.	REV
SD-1625-24P*	A