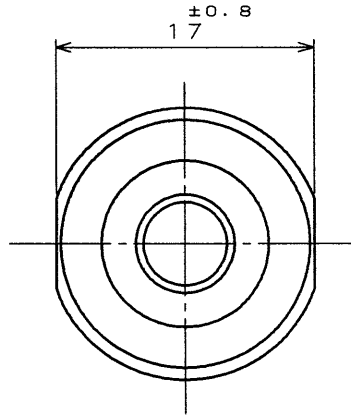
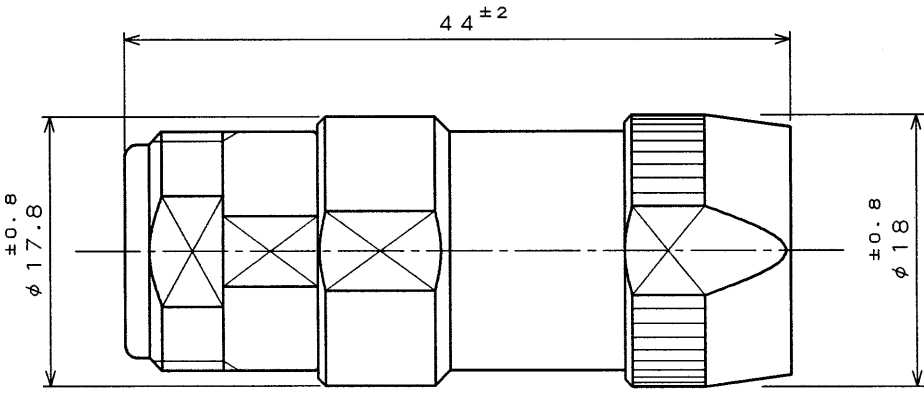
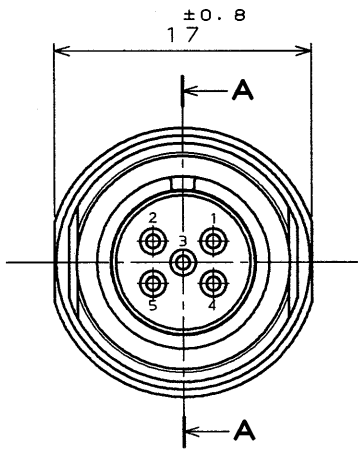


7502E09S  
(.ON 0NIMVHD)台異図

| 版数<br>REV. | 年月日<br>DATE | DCN NO. | 変更内容<br>DESCRIPTION | 製図<br>DR. | 担当<br>CHK. | 査閲<br>APPD. | 承認<br>APPD. |
|------------|-------------|---------|---------------------|-----------|------------|-------------|-------------|
| 2          | 20.May.1998 | 42065   | REDRAWN             | M.ABE     | T.OKAMURA  | S.NANAO     | M.MAJIME    |
| 3          | 14.Sep.1998 | 42875   | CHANGED SET SCREW   | M.ABE     | T.OKAMURA  | S.Nanao     | M.Majime    |



DESIGNATION

命名法  
J B 1 H B O 5 S L ※

MODIFICATION (2: FOR ANTI-OIL, 5: FOR WEATHER-PROOF)  
モディファイ (2: 耐油用, 5: 耐候用)

CONTACT SIZE (L: #22 SIZE)  
コンタクトサイズ (L: #22 サイズ)

CONTACT FORM (S: CRIMP SOCKET CONTACT)  
コンタクト形状 (S: 圧着ソケットコンタクト)

NUMBER OF CONTACTS  
芯数

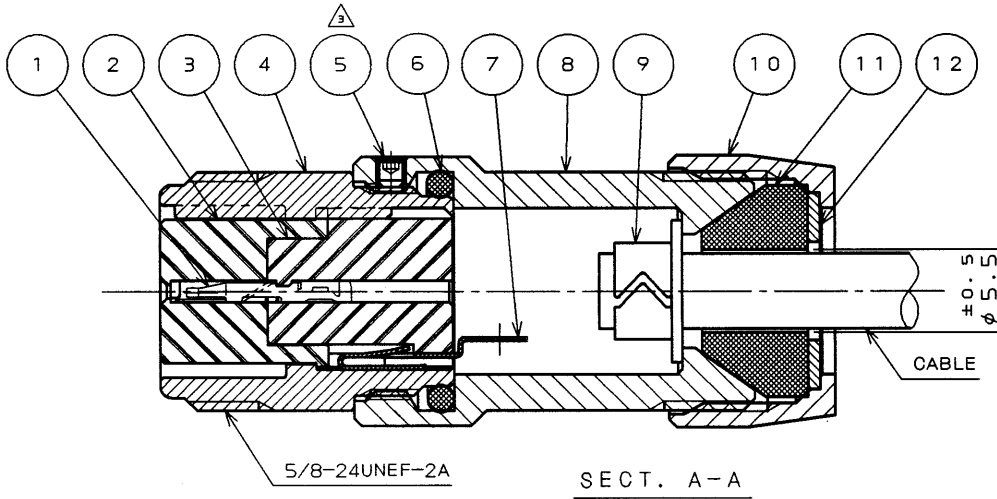
SHELL SIZE  
シェルサイズ

STYLE (H: RELAY PLUG)  
様式形状 (H: 中継用プラグ)

SERIES  
シリーズ

注1. ソケットコンタクトは別売である。品名は下記の通り。  
NOTE1. CONTACTS ARE ORDERED SEPARATELY.

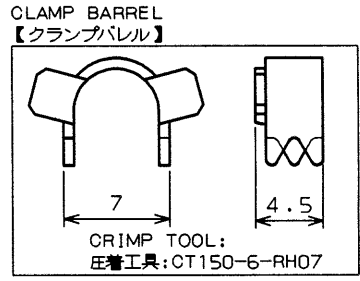
| TYPE<br>種別                    | PART NO.<br>品名    | APPLICABLE WIRE<br>適用電線 |                          | DRAWING NO.<br>図番 |
|-------------------------------|-------------------|-------------------------|--------------------------|-------------------|
|                               |                   | WIRE SIZE<br>適用電線サイズ    | INSULATION OUTER<br>被覆外径 |                   |
| REEL<br>リール<br>(10000 PCS)    | D02-22-22S-10000  | AWG #22~24              | φ1.3以下                   | SJ021508          |
|                               | D02-22-26S-10000  | AWG #26~28              | φ1.1以下                   |                   |
| PACKAGE<br>パッケージ<br>(100 PCS) | D02-22-22S-PKG100 | AWG #22~24              | φ1.3以下                   | SJ020777          |
|                               | D02-22-26S-PKG100 | AWG #26~28              | φ1.1以下                   |                   |



| 12        | WASHER                   | 1          | STEEL            | NICKEL PLATING |                                      |
|-----------|--------------------------|------------|------------------|----------------|--------------------------------------|
| 11        | BUSHING                  | 1          | SYNTHETIC RUBBER | ---            | MODIFICATION<br>2:BLACK, 5:DARK GRAY |
| 10        | GRAND NUT                | 1          | ZINC ALLOY       | NICKEL PLATING |                                      |
| 9         | CLAMP BARREL             | 1          | COPPER ALLOY     | NICKEL PLATING | ATTACHED                             |
| 8         | END BELL                 | 1          | ALUMINUM ALLOY   | NICKEL PLATING |                                      |
| 7         | EARTH LUG                | 1          | COPPER ALLOY     | SILVER PLATING |                                      |
| 6         | "O" RING                 | 1          | SYNTHETIC RUBBER | ---            | JIS B 2401                           |
| 5         | HEXAGON SOCKET SET SCREW | 1          | STEEL            | NICKEL PLATING | M2                                   |
| 4         | SHELL                    | 1          | ZINC ALLOY       | NICKEL PLATING |                                      |
| 3         | REAR INSULATOR           | 1          | SYNTHETIC RESIN  | ---            |                                      |
| 2         | FRONT INSULATOR          | 1          | SYNTHETIC RESIN  | ---            |                                      |
| 1         | SOCKET CONTACT           | 5          | COPPER ALLOY     | GOLD PLATING   | (NOTE1)                              |
| 符号<br>NO. | 名称<br>DESCRIPTION        | 個数<br>QTY. | 材料<br>MATERIAL   | 仕上<br>FINISH   | 備考<br>REMARKS                        |

SPECIFICATION

|                 |  |
|-----------------|--|
| CONTACT         | : #22×5  |
| RATED CURRENT   | : 3A MAX PAR CONTACT   |
| RATED VOLTAGE   | : AC300V   |
| APPLICABLE WIRE | : SHIELD CABLE (CABLE OUTER DIA φ5 ± 0.5)<br>WIRE SIZE AWG #22~#28 |
| WATER PROOF     | : IP67   |



仕様

|       |   |
|-------|---|
| コンタクト | : #22コンタクト×5本                                     |
| 定格電流  | : 3A以下 (コンタクト1本当たり)                               |
| 定格電圧  | : AC300V  |
| 適用電線  | : シールドケーブル (ケーブル外径 φ5 ± 0.5)<br>芯線サイズ AWG #22~#28 |
| 防水性能  | : IP67 (コネクタ嵌合時)                                  |

|                         |                     |                   |                                    |
|-------------------------|---------------------|-------------------|------------------------------------|
| 仕様書 (SPECIFICATION)     | 第1版 (ORIGINAL DATE) | 尺度 (SCALE)        | <p>JB1HBO5SL※<br/>(RELAY PLUG)</p> |
| JACS-5098-1             | 3.Jul.1997          | 2:1               |                                    |
| 製図 DR.                  | ---                 | 名称 (TITLE)        |                                    |
| 製図 DR.                  | T.OKAMURA           | 担当者 (DRAWING NO.) |                                    |
| 最公差 (GENERAL TOLERANCE) | ---                 | 製図 DR.            |                                    |
| 寸法 (DIMENSION)          | 角度 (ANGLES)         | 担当者 (DRAWING NO.) |                                    |
| . ±                     | ° ±                 | 製図 DR.            |                                    |
| .X ±                    | °X ±                | 担当者 (DRAWING NO.) |                                    |
| .XX ±                   |                     | 製図 DR.            |                                    |
| .XXX ±                  |                     | 担当者 (DRAWING NO.) |                                    |

DOF-C-212D(98.02)

CDS-97-100-10358

