

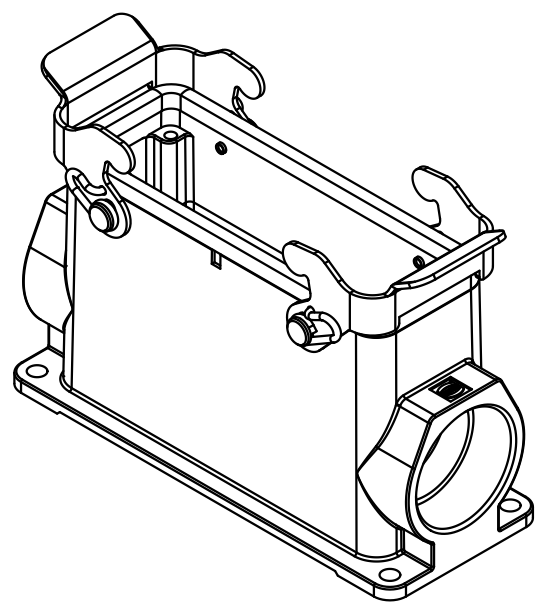
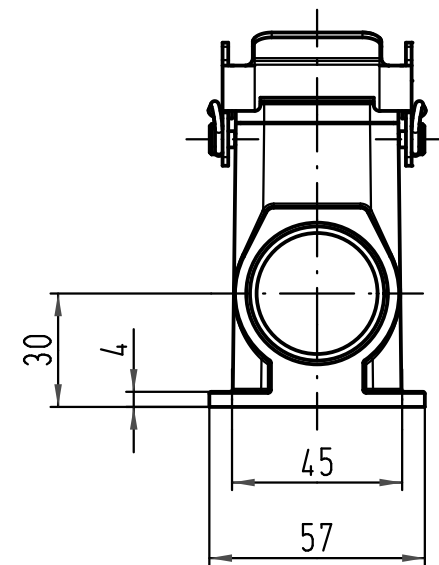
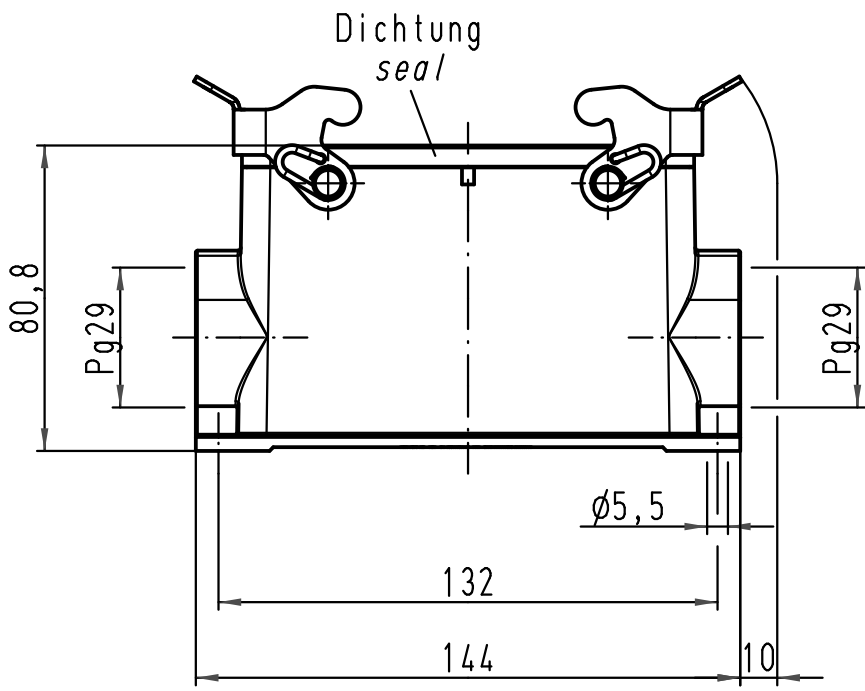
1 2 3 4 5 6

A

B

C

D



All Dimensions in mm Original Size DIN A 4		Techn. Character.			Nicht tolerierte Maß/Free size tolerances	
			Dat.	Name	Maßstab/Scale 1:1	Han 24M-asg2-QB-29 Sockelgehäuse housing surface mounting
			Detail.	11.09.09 Rull		
			Insp.	Sch		
			Stand.			
B	29.03.11	Spr	HARTING Electric GmbH & Co. KG D-32339 Espelkamp			TB 09 37 024 0271
A						
Mod.	Dat.	Name				Sub. f. TB 09 37 024 0271 v. 07.02.01
						Blatt/page