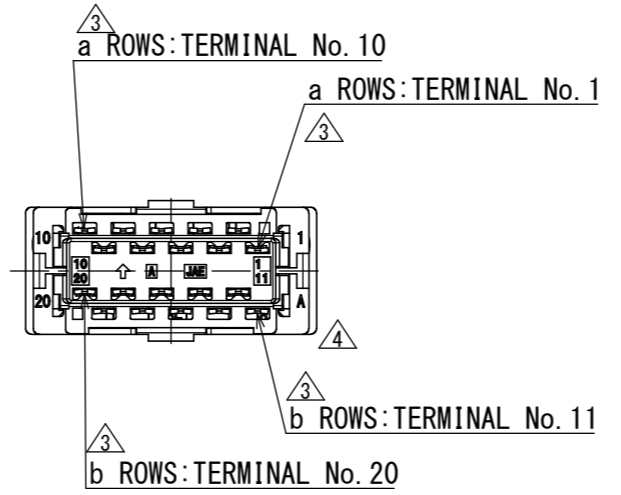
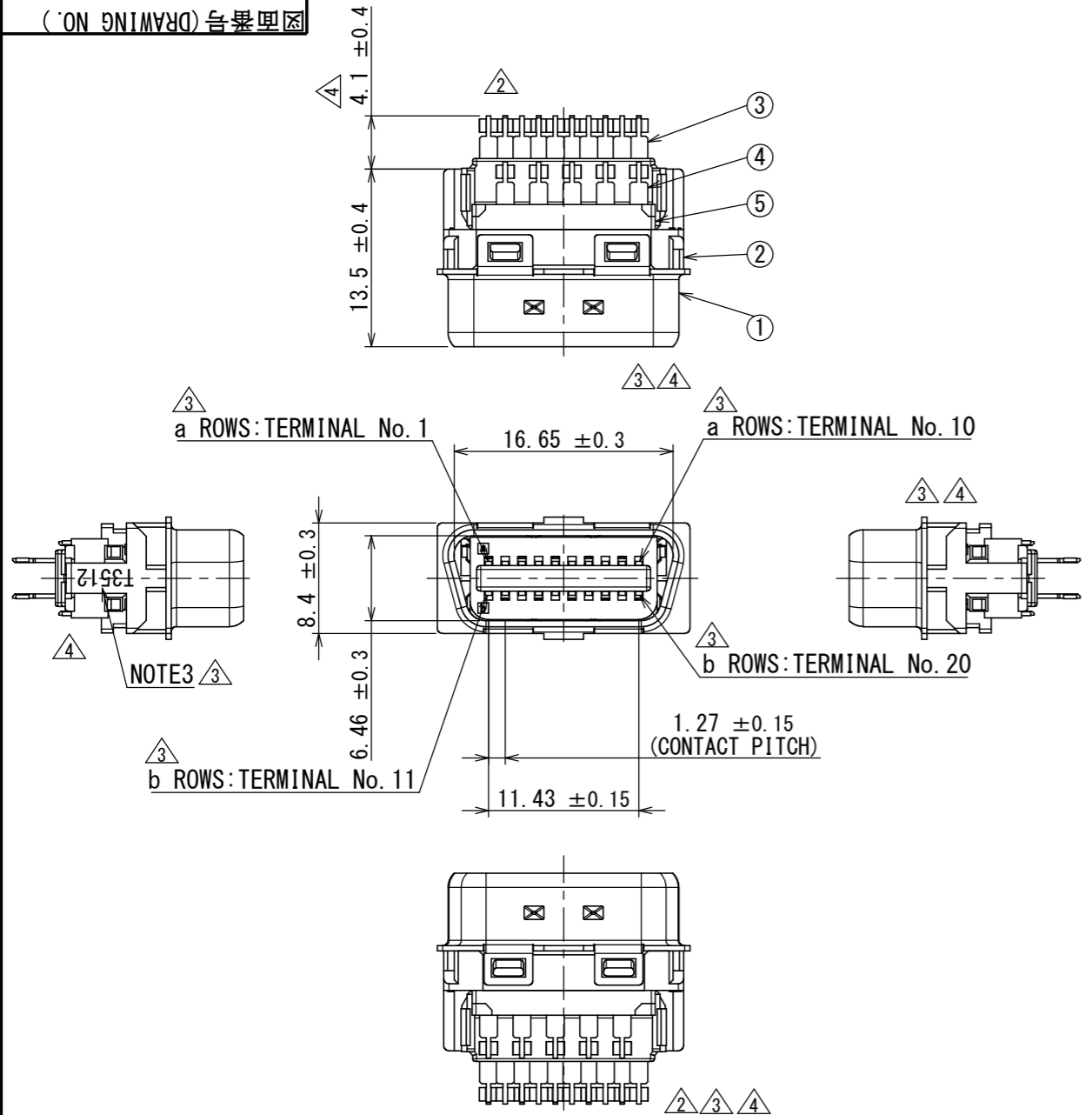


SJ114741
図面番号(DRAWING NO.)

版数 VER.	年月日 DATE	CN NO.	変更内容 DESCRIPTION	製図 DR.	担当 CHK.	査閲 APPD.	承認 APPD.
2	31/JUL/2015	014072	REVISED FORM		T. SHIINA	O. TAKAGI	T. MIYASHITA
3	03/FEB/2016	016180	REVISED FORM		T. SHIINA	O. TAKAGI	T. MIYASHITA
4	27/OCT/2016	018824	ADDED PART		T. SHIINA	O. TAKAGI	T. MIYASHITA



Lot NO. (Ex.)
ロット NO. (例.)
I 3 5 12

Manufacture day.
製造日
Manufacture month. (JAN. TO SEP. :1~9, OCT. : 0, NOV. : X, DEC. : Y)
製造月 (1月~9月:1~9, 10月:0, 11月:X, 12月:Y)
Manufacture year. (It is shown at A.D. 1 digit.)
製造年 (西暦の下1桁で表示する。)

Identification code (T:JAE Taiwan, Ltd)
組立部門識別 (T:JAE Taiwan, Ltd)

命名法
DF 02 P 020 F 22 A 1

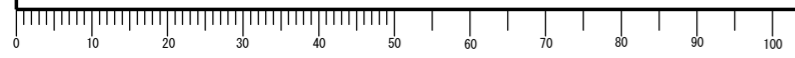
Modification number
モディファイ番号
Plating
めっき仕様
Applicable wire (22:AWG22 to 30, 28:AWG28, 30:AWG30)
適合電線 (22:AWG22~30, 28:AWG28, 30:AWG30)
Termination (G:Insulation displacement connection, F:Solder heat)
結線方法 (G:圧接結線、F:半田結線)
No. of contacts
芯数
Form (P:PLUG)
形態 (P:プラグ)
Development No.
開発No.
Series
シリーズ

符号 NO.	名称 DESCRIPTION	個数 QTY.	材料 MATERIAL	仕上 FINISH	備考 REMARKS
5	REAR INSULATOR	1	GLASS FILLED 9T NYLON	-	-
4	CONTACT#2	10	COPPER ALLOY	CONTACT AREA: GOLD PLATING OVER NICKEL TERMINAL AREA: GOLD FLASH PLATING OVER NICKEL	-
3	CONTACT#1	10	COPPER ALLOY	CONTACT AREA: GOLD PLATING OVER NICKEL TERMINAL AREA: GOLD FLASH PLATING OVER NICKEL	-
2	SHELL	1	STEEL	NICKEL PLATING	-
1	INSULATOR	1	GLASS FILLED 6-6 NYLON	-	-

△ NOTE 1. SEE JAHL-30303 OR JAHL-30303-3 FOR APPLICABLE HOODS.
NOTE 2. APPLICABLE WIRE: AWG22 TO 24 OR EQUIVALENT (OUTER DIAMETER OF INSULATED WIRE: φ1.1max.)
NOTE 3. PRODUCTION LOT NUMBER IS SHOWN AS INDICATED.
△ NOTE 4. SEE JAHL-30303 OR JAHL-30303-3 FOR OPERATION OF THE CONECTOR.
△ 注1. 適用フードについては、JAHL-30303又はJAHL-30303-3参照。
△ 注2. 適用電線：AWG22~30相当(電線被覆仕上外径：φ1.1以下)
注3. 図示の位置にロットNo. を表示する。
△ 注4. コネクタの取扱いについてはJAHL-30303又はJAHL-30303-3参照。

仕様書 (SPECIFICATION) JACS-30303 JAHL-30303, JAHL-30303-3	第1版 (ORIGINAL DATE) 22/NOV/2013	尺度 (SCALE) 2:1	シリーズ (SERIES) DF02	日本航空電子工業株式会社 JAE JAPAN AVIATION ELECTRONICS INDUSTRY, LTD.	図面番号 (DRAWING NO.) SJ114741	版数 (VER.) 4
一般公差 (GENERAL TOLERANCE) 寸法 (DIMENSION) × ±0.8 ×× ±0.4 ××× ±0.1 ×××× ±	角度 (ANGLES) ×° ± ×°×' ± 単位 (UNIT) : mm	製図 DR. —	担当 CHK. T. SHIINA 査閲 APPD. O. TAKAGI 承認 APPD. T. MIYASHITA	名称 (TITLE) DF02P020F22A1	質量 (MASS)	

DCF-G-212H(12.08)



WISDOM承認 2016/10/27