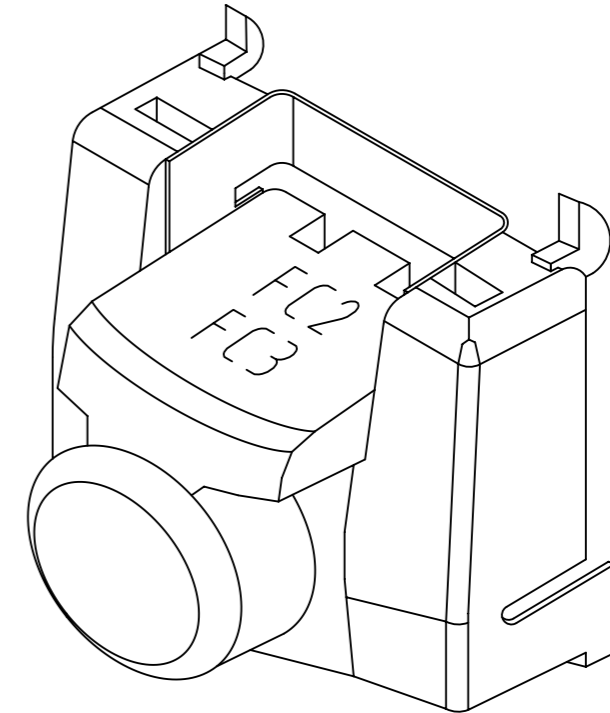


Positionierer FC2-3 im Set enthalten.  
Ersatzteil-Nr. 09 99 000 0642

Locator FC2-3 scope of delivery.  
Spare part no. 09 99 000 0642



Anwendungsbereich: FC2 Kontakte  
Application range: FC2 contacts

Leiterquerschnitt: Profil 1: 0,14-0,32 mm<sup>2</sup> (AWG 22-26)  
wire gauge : Profil 2: 0,32-0,56 mm<sup>2</sup> (AWG 20-22)

für Crimpkontakte: for crimp contacts:					
09 06 000 8481	Feder / female	2	0,14-0,56	26-20	0,8-2,0
09 06 000 8471	Feder / female	1	0,14-0,56	26-20	0,8-2,0
Kontakt Nr. contact no.	Messer / Feder male / female	AFS PL	Leiterquerschnitt wire gauge	AWG AWG	Isolationsø Insulationø

Linearer Hub  
Straight action principle

Entriegelbare Zwangssperre  
Ratchet release

Kontaktpositionierung mit Positionierer  
Contact positioning with locator

Präzise geschliffene Profile  
Precisely ground profiles

Gewicht ca. 350 g  
Weight approx. 350 g

	All rights reserved	Created by WAERMKER	Inspected by HAERTLING	Standardisation KÖHLER	Date 2012-10-08	State Final Release	Ref. Sub.
	Department EC PD - DE	Title CRIMP-TOOL FC 2				Doc-Key / ECH-Nr. 100073576/UGD/001/B	
HARTING Electronics GmbH D-32339 Espelkamp		Type TB	Number 09990000076		Rev. B	Page 1/1	