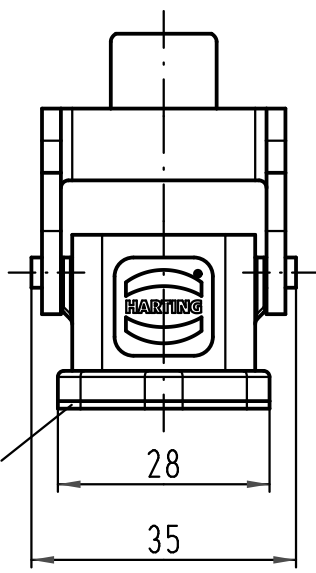
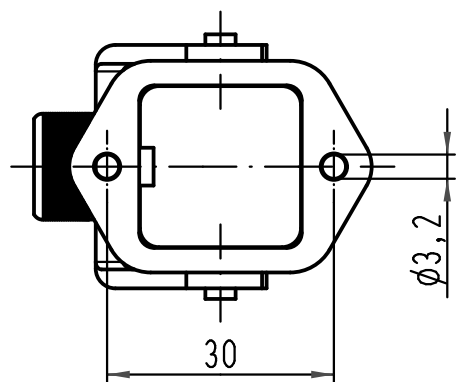
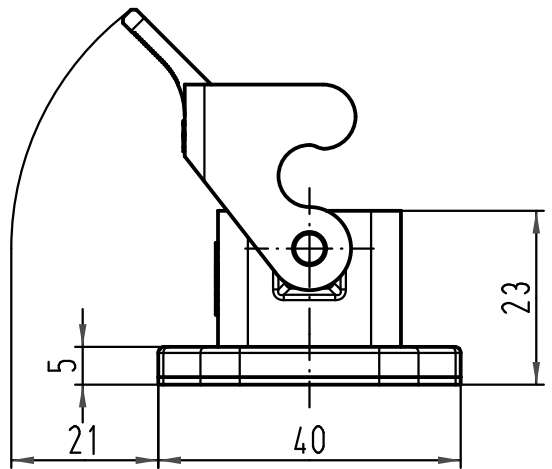


1 2 3 4 5 6

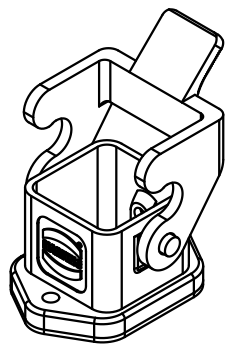
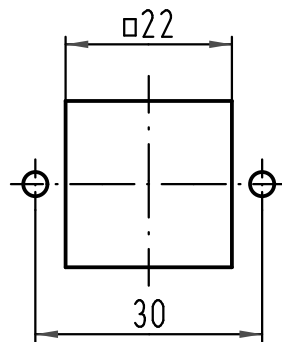
A
B
C
D



Flanschdichtung
gasket



Montageausschnitt
panel cut out



All Dimensions in mm Original Size DIN A 4			Techn. Character.			Nicht tolerierte Maß/Free size tolerances			
				Dat.	Name	Maßstab/Scale	Han 3A-agg Anbaugehäuse-Kunststoff-grau housing bulkhead mounting-plastic-grey		
			Detail.	09.02.09	ML				
			Insp.		Sch				
			Stand.						
B	29.09.10	Spr	HARTING Electric GmbH & Co. KG				TB 09 20 003 0320		
A			D-32339 Espelkamp						
Mod.	Dat.	Name				Sub. TB 09 20 003 0320 v. 21.01.99			
							Blatt/page		