

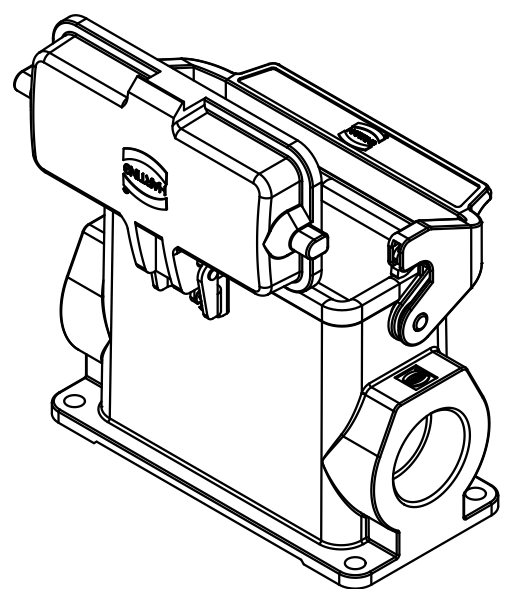
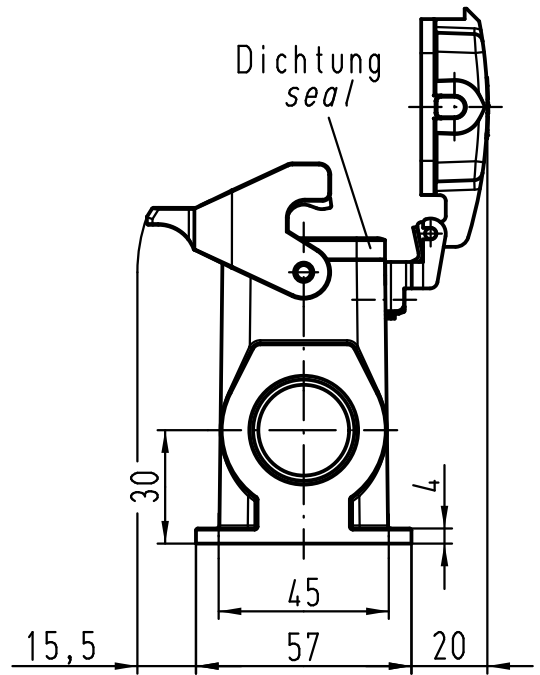
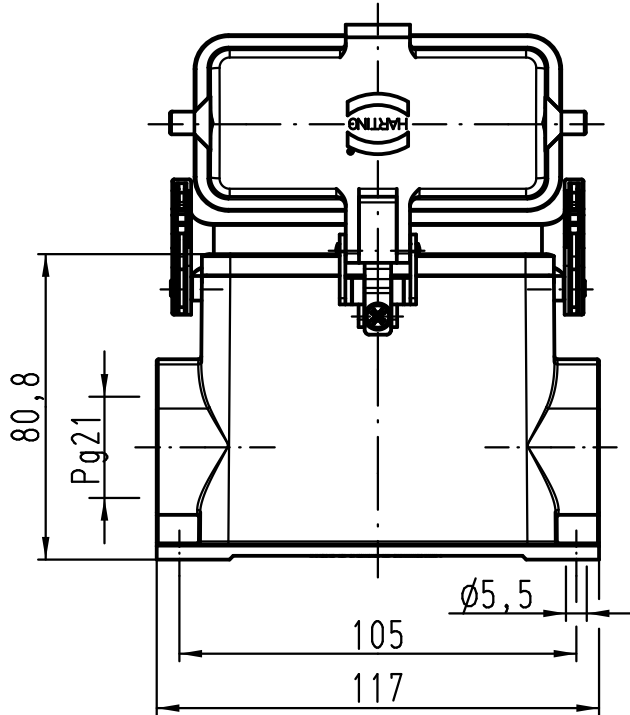
1 2 3 4 5 6

A

B

C

D



All Dimensions in mm Original Size DIN A 4			Techn. Character.			Nicht tolerierte Maße! Free size tolerances			
				Dat.	Name	Maßstab/Scale 1:2	Han 16B-asg1-LB-K-21 Sockelgehäuse housings surface mounting		
			Detail.	30.05.11	Ho				
			Insp.		Be				
			Stand.						
A			HARTING Electric GmbH & Co. KG D-32339 Espelkamp				TB 09 30 016 0255		
Mod.	Dat.	Name							
							Blatt/page		