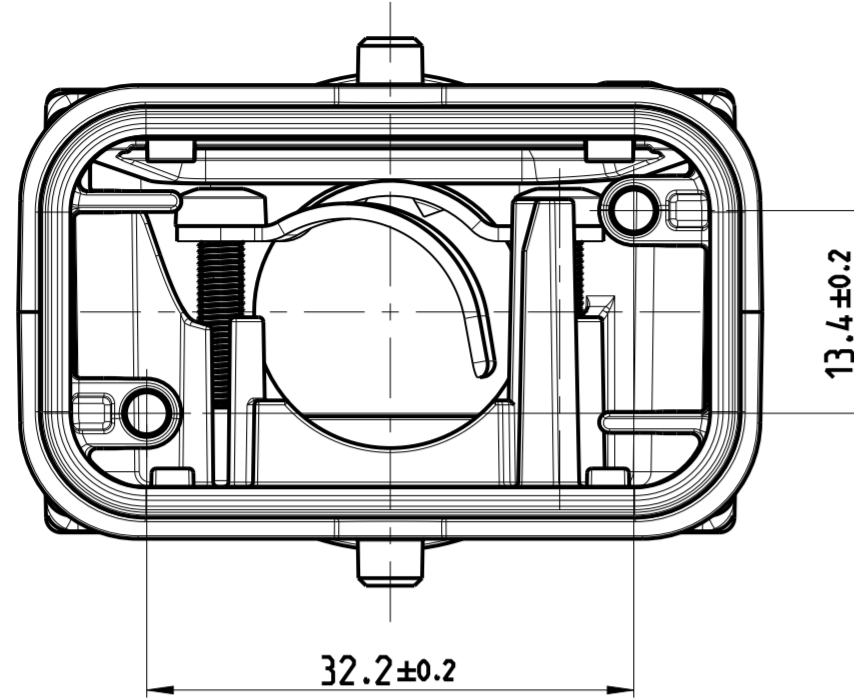


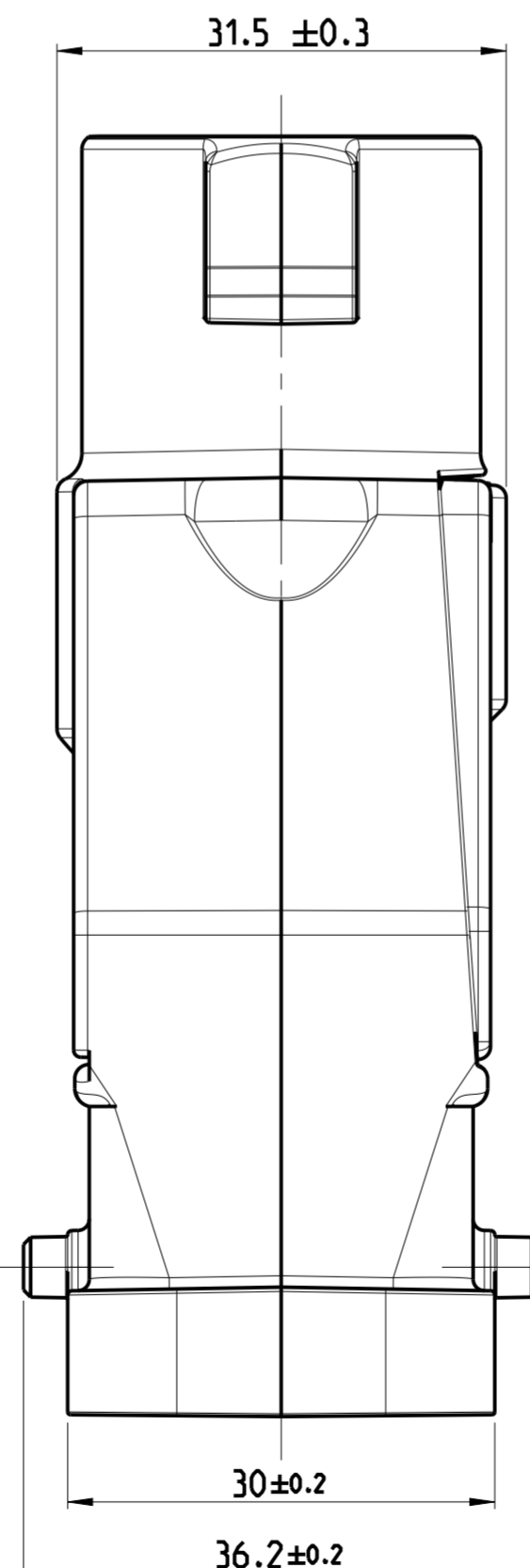
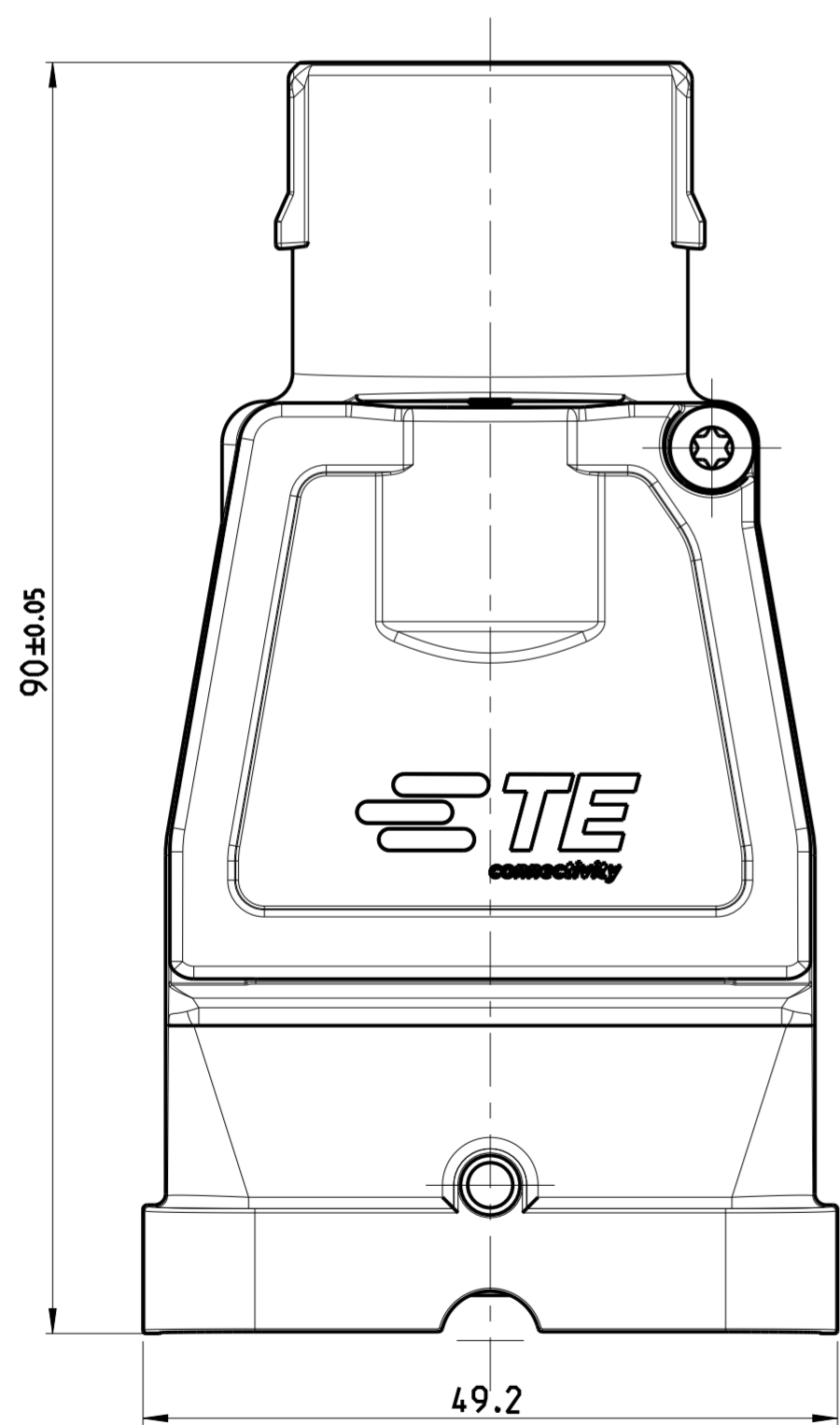
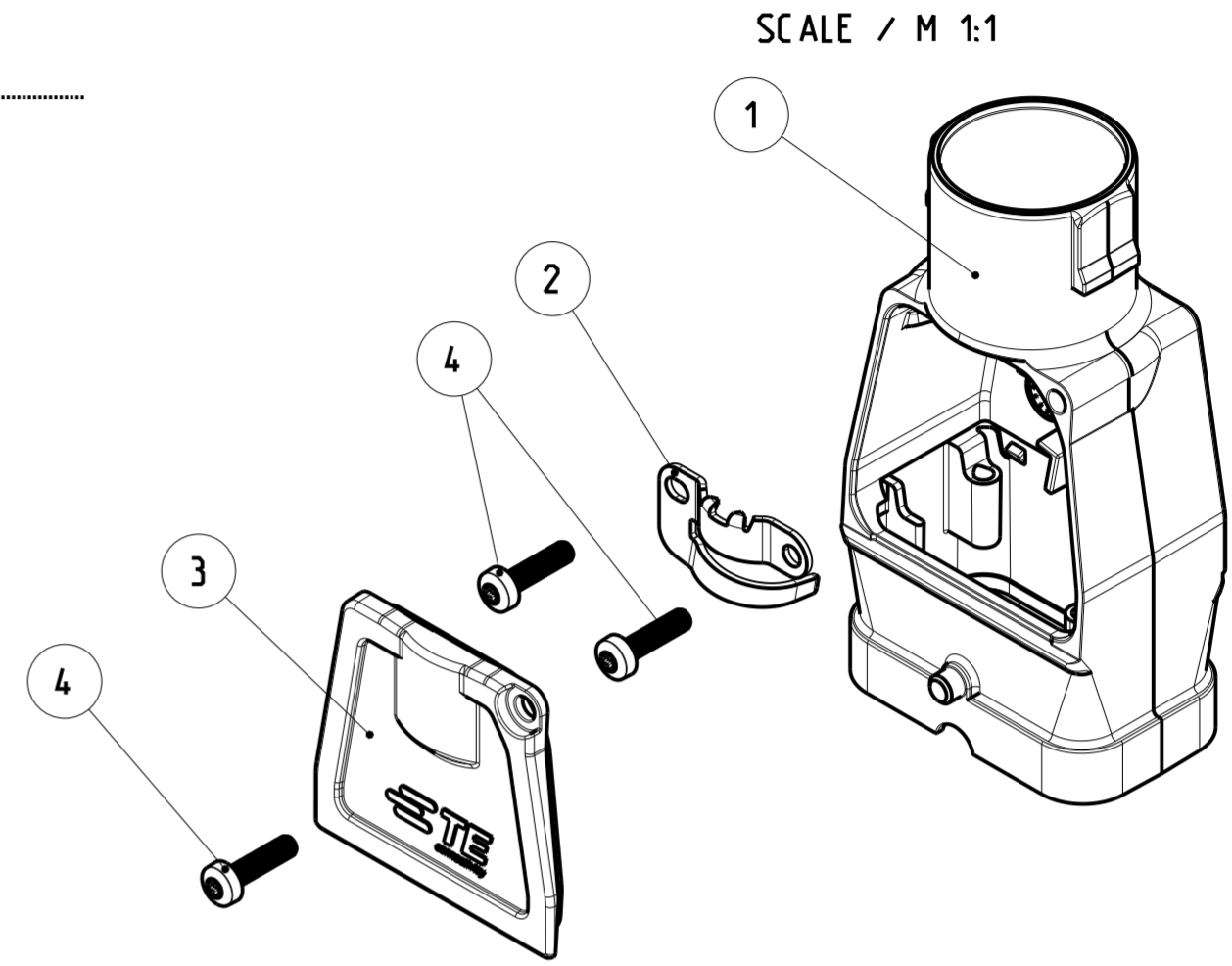
THIS DRAWING IS UNPUBLISHED
 VERTRÄGLICHE UNVERÖFFENTLICHTE ZEICHNUNG
 RELEASED FOR PUBLICATION
 FREI FÜR VERÖFFENTLICHUNG
 12.MOV. 2012
 DATED WITH
 PASSEND ZU:
 2120320-1
 ALL RIGHTS RESERVED
 ALLE INTERNATIONALEN RECHTE VORBEHALTEN.

LOC	DIST	REVISIONS			
P	LTR	DESCRIPTION	DATE	DWN	APVD
A1	-	NEW PRELIMINARY DRAWING	12NOV2012	ER	RH
A1	-	NEW ACTIVE DRAWING	12APR2013	KHH	CS
A2	-	PARTS LIST REWORKED PER PCN E-13-016776	30OCT2013	ER	DO
A3	-	Validation test finished. PCNE-14-013428	09SEP2014	EC	DO



- 1 PACKAGING: KITS PACKED INTO CARDBOARD BOX
DELIVERY CONDITION: UNMOUNTED
- 2 SCREW TO BE ORDERED SEPARATELY.
TESTED: "ALTRACS WN5152-10IP: 30x12" BY COMPANY "EJOT"

- 1 VERPACKUNG: SAETZE VERPACKT IN EINEM KARTON
LIEFERZUSTAND: UNMONTIERT
- 2 SCHRAUBE SEPARAT BESTELLEN.
GEP RUEFT: "ALTRACS WN5152-10IP: 30x12" VON FA. "EJOT"



-1 AS SHOWN
 -1 WIE GEZEICHNET

QTY	REV.	MATERIAL	SURFACE	DESCRIPTION	ITEM-NO.
STUECK			OBERFLAECHE	BENENNUNG	POS.
			COLOUR/FARBE		
-	1	STEEL STAHL	Zn COATED VERZINKT	THREAD ROLLING SCREW GEW INDEFURCHENDE SCHRAUBE	4
-	1	ZP0410	Ni-PLATED VERNICKELT	COVER WITH SEAL DECKEL MIT DICHTUNG	3
-	1	CuSn	PRETINNED VORVERZINNT	GLAND PLATE KABELSCHELLE	2
-	1	ZP0410	Ni-PLATED VERNICKELT	HOOD WITH SEAL GEHAUESE MIT DICHTUNG	1

TE CONNECTIVITY
 ORDER-NO.
 BESTELL-NR.

THIS DRAWING IS A CONTROLLED DOCUMENT.
DASES ZEICHNUNGSDOKUMENT WIRD NUR MIT BEGRIENDETER BEFUGNISSE AUSGESTELLT. ANDERENFALLS KANN DIESE VERWENDEUNG VERBODEN SEIN. FÜR WEITERES INFORMATIONEN KONTAKTIEREN SIE UNSEREN VERTRAGLICHEN ANSPRECHENDEN PARTNER.

DIMENSIONS: MASSE IN MM: IT111
 TOLERANCES UNLESS OTHERWISE SPECIFIED: ALLGEME INTOLERANZEN

0 PLC	±0.30
1 PLC	±0.30
2 PLC	±0.30
3 PLC	±
4 PLC	±

ANGLES/WINKEL: ±°
 FINISH/OBERFLAECHE/FARBE

MATERIAL: -

DWN: E. REISS 12NOV2012
 CHK: M. SZELAG 12NOV2012
 APVD: R. HRUBY 12NOV2012

PRODUCT SPEC: 108-94252
 APPLICATION SPEC: 114-94067-1

WEIGHT: 195g
 Customer Drawing

TE Connectivity
 NAME: HOOD KIT MOTORMAN HC 180 METAL
 HAUBEN KIT MOTORMAN HC 180 METALL

SIZE: A2
 CAGE CODE: 00779
 DRAWING NO: 2120457
 ZEICHNUNGS-NR.: C-2120457

RESTRICTED TO MUR FUER: -

SCALE: 2:1
 MASSSTAB: 2:1
 SHEET: 1 OF 1
 BLATT: 1 VON 1
 REV: A3