

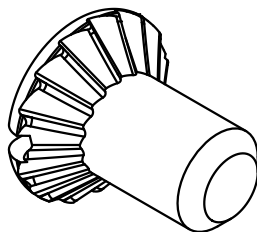
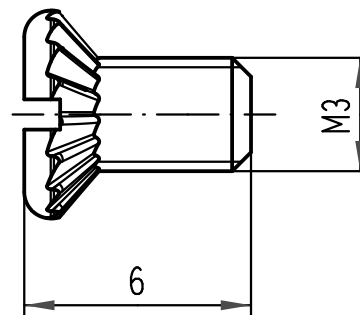
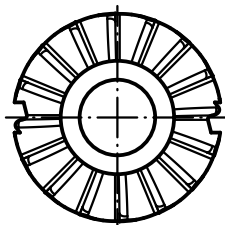
1 2 3 4 5 6

A

B

C

D



			Techn. Character.			Nicht tolerierte Maße/Free size tolerances		
				Dat.	Name	Maßstab/Scale 5:1	Senkschraube countersunk-head screw M3x6	
			Detail.	23.08.10	Rull			
			Insp.		Sch			
			Stand.					
A			HARTING Electric GmbH & Co. KG				TB 09 20 000 9995	
Mod.	Dat.	Name	D-32339 Espelkamp					