

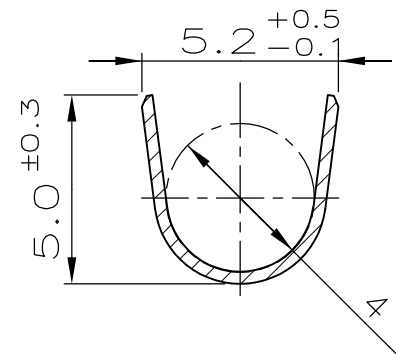
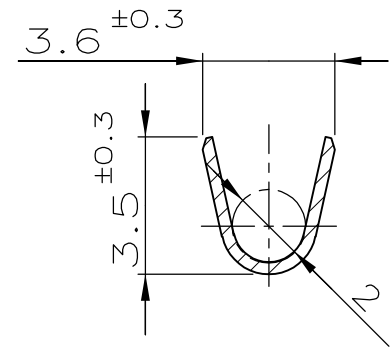
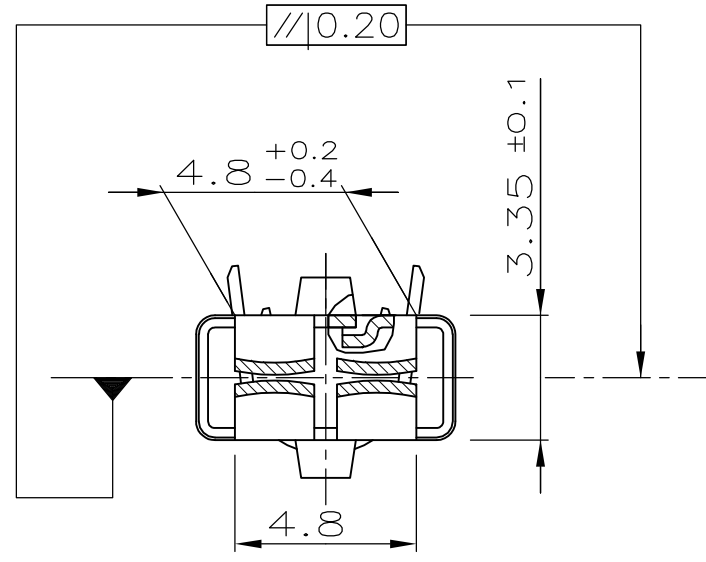
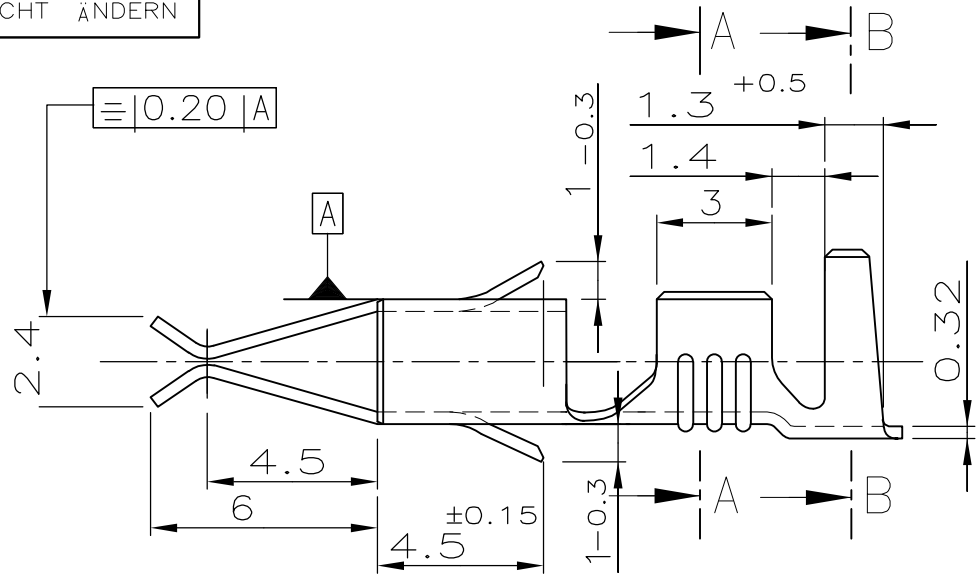
NUMMER 964 202
 VERWENDET FÜR -
 WAR NR. -

ÄNDERUNGEN DIE DEM TECH-
 NISCHEN FORTSCHRITT DIENEN,
 BEHALTEN WIR UNS VOR

ZEICHNUNG GESCHÜTZT DURCH
 © COPYRIGHT 1994
 AMP DEUTSCHLAND GMBH
 ALLE RECHTE VORBEHALTEN

REV.	ÄNDERUNG	DATUM	NAME
A	NEUE PN	6.1.94	ATZMANN
A1	Strichvariante -4 hinzugefügt	02.Feb.98	BLEICHER
A2	Isolationsbereich angepaßt	22.Okt.98	Pfeilsch.
B	DRAWING ADAPTED ECR-10-016842	23.8.2010	J.Salo
C	ECR11-021649	7-2-12	J.Salo

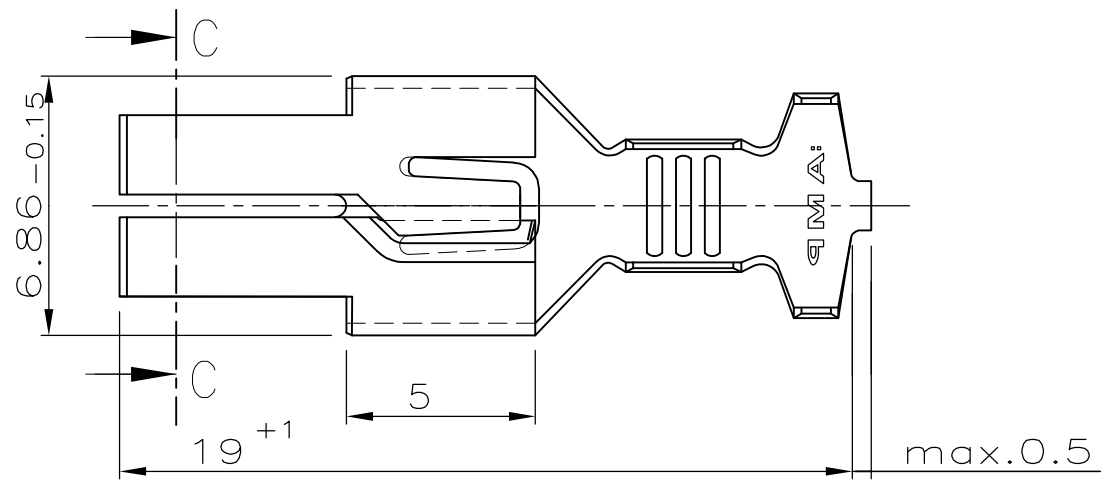
CAD-ORIGINAL
 ZEICHNUNG NICHT ÄNDERN



Schnitt C-C

Schnitt A-A

Schnitt B-B



Kontakt geeignet für:
 Drahtgrößenbereich 1.5-2.5 mm²
 Isolationsbereich 2.4-3.7 mm

EINZELAUSFÜHRUNG	BANDWARE	Rev.	BENENNUNG EINZELTEIL	WERKSTOFF	OBERFLÄCHE FARBE
-	964 202-4	C	STANDARD-TIMER Kontakt	CuNiSi	vorverzinnt
-	964 202-3	C	STANDARD-TIMER Kontakt	Kupfereisen	vorverzinnt
-	964 202-2	C	STANDARD-TIMER Kontakt	Bronze	vorverzinnt
-	964 202-1	C	STANDARD-TIMER Kontakt	Messing	vorverzinnt
BESTELL-NR.			GEZ. ATZMANN	GEPR. BARTOSCH	18.1.94

ZEICHNUNG GÜLTIG AB

AMP AMP DEUTSCHLAND G.m.b.H.
 Langen b. Ffm., Germany

BENENNUNG
 STANDARD-TIMER Kontakt mit
 zwei Rastfedern

K

ZEICHNUNGS-NR. 964202

MASSTAB 5:1

BLATT 1 VON 1

REV. C