

DEVICE SPECIFICATION
FOR
TFT-LCD Module

MODEL No. **LQ190E1LX75**

These parts are complied with the RoHS directive.

- **This document is a reference specification.**
- **SHARP reserves the right to make changes in the contents described herein at any time without notice in order to improve design or reliability.**
- **Regarding final design, please order delivery specification from SHARP.**

DEVEROPMENT DEPARTMENT
BU III BUSINESS UNIT VI
DISPLAY DEVICE COMPANY
SHARP CORPORATION

改定記録表 RECORDS OF REVISION

機種名 Model No. : LQ190E1LX75

仕様書番号 SPEC No.	改定年月日 DATE	改定表示 REVISED No	PAGE	内容 SUMMARY	備考 NOTE
LD-26405A	2014/4/7			新規発行 First edition	
LD-26405B	2014/5/21	△1	P.23	【セット設計上のお願い】 - (q)を追加 【Set-Design Precautions】 - (q) is added.	
			P.26	バックライトシリアルラベルを変更 Backlight serial label is changed.	
			P.26 /P.29	UL認証マークラベルを追加 UL Certification Marks label is added.	
			P.30	包装形態図を変更 Packing form figure is changed.	
LD-26405C	2014/6/19	△2	P.5 /P.29	外形寸法(H)を訂正 Unit outline dimensions (H) is corrected.	
			P.6	適合LVDSトランスミッタを変更 Corresponding LVDS transmitter is changed.	
			P.11 /P.28	保存温度と動作温度の範囲を変更 Storage temperature and operating temperature is changed.	
			P.11	【Note4】を変更 【Note4】 is changed.	
			P.14	寿命の最大値を訂正 Life time (Max.) is corrected.	
LD-26405D	2014/7/7	△3	P.6 /P.7	適合LVDSトランスミッタを変更 Corresponding LVDS transmitter is changed.	
LD-26405E	2015/3/20	△4	P.29	外形図を訂正 Outline Dimensions is corrected.	
LD-26405F	2018/8/6	△5	P.29	外形図を訂正 Outline Dimensions is corrected.	

注意 NOTICE

○本仕様書は弊社の著作権にかかわる内容も含まれていますので、取り扱いには充分にご注意頂くと共に、本仕様書の内容を弊社に無断で複製しないようお願い申し上げます。

This publication is the proprietary of SHARP and is copyrighted, with all rights reserved. Under the copyright laws, no part of this publication may be reproduced or transmitted in any form or by any means, electronic or mechanical for any purpose, in whole or in part, without the express written permission of SHARP. Express written permission is also required before any use of this publication may be made by a third party.

○本仕様書に掲載されている応用例は、弊社製品を使った代表的な応用例を説明するためのものであり、本仕様書によって工業所有権、その他権利の実施に対する保証または実施権の許諾を行うものではありません。また、弊社製品を使用したことにより、第三者と工業所有権等にかかわる問題が発生した場合、弊社は一切その責を負いません。

The application circuit examples in this publication are provided to explain the representative applications of SHARP's devices and are not intended to guarantee any circuit design or permit any industrial property right or other rights to be executed. SHARP takes no responsibility for any problems related to any industrial property right or a third party resulting from the use of SHARP's devices, except for those resulting directly from device manufacturing processes.

○弊社はデザインもしくは信頼性改善のため、仕様値、特性、材料、構成、その他の内容において通知なしで変更する場合があります。本製品の使用前には最新の仕様書を弊社にご確認いただきますようお願い致します。SHARP reserves the right to make changes in the specifications, characteristics, data, materials, structures and other contents described herein at any time without notice in order to improve design or reliability. Contact SHARP in order to obtain the latest specification sheets before using any SHARP's device. Manufacturing locations are also subject to change without notice.

○本製品のご使用に関しては、本仕様書に記載された使用条件及び注意事項を遵守願います。本仕様書記載の使用条件あるいは注意事項等を逸脱した本製品の使用等に起因する損害に関して、弊社は一切その責任を負いません。

When using the products covered herein, please observe the conditions and the precautions written herein. In no event shall the company be liable for any damages resulting from failure to strictly adhere to these conditions and precautions.

○本製品は、一般民生用電子機器に使用されることを目的に開発・製造されたものです。

The devices in this publication are designed for general electronic equipment use.

○本製品は、運送機器や安全装置（飛行機、電車、自動車など）、信号機、ガス漏れの検知遮断機、アラーム装置、各種安全機器などの機器に使用する場合は、適切な設計および充分な検証を実施し、信頼性・安全性をお客様にて確保するようにお願い致します。

The appropriate design measures should be taken to ensure reliability and safety when SHARP's devices are used for equipment such as:

- Transportation control and safety equipment(i.e.,aircraft, trains, automobiles, etc.)
- Traffic signals
- Alarm equipment
- Gas leakage sensor breakers
- Various safety devices etc.

○本製品は、航空宇宙機器、幹線通信機器、原子力制御機器、生命維持にかかわる医療機器などの極めて高い信頼性・安全性が必要とされる用途への使用は意図しておりませんので、これらの用途には使用にならないで下さい。SHARP's devices shall not be used for equipment that requires extremely high level of reliability, such as:

- Aerospace equipment
- Nuclear power control equipment
- Military and space applications
- Medical equipment for life support

○本製品において弊社が推奨する用途以外でご使用される場合、事前に弊社販売窓口までご連絡頂きますようお願い致します。

Contact a SHARP representative, in advance, when intending to use SHARP's devices for any "specific" applications other than those recommended by SHARP.

○本LCDモジュールはRoHS指令95/02に準拠しております。また、RoHS指令物質及び塩化パラフィンの意図的含有はありません。

The device in the production is based on RoHS instructions 95/02.

And RoHS instructions materials and chlorinated paraffin are not included intentionally.

○オゾン層破壊化学物質は使用していません。

The ozone-depleting substances is not used.

○本仕様書に疑義が生じた場合は、双方の打合せにより解決するものとします。

If any problem occurs in relation to the description of this publication, it shall be resolved through discussion with spirit of cooperation.

○本製品につきご不明な点がございましたら、事前に弊社販売窓口までご連絡頂きますようお願い致します。

Contact and consult with a SHARP representative in advance, if there are any questions about the contents of this publication.

- 目次 Contents -

No		page
1	適用範囲 Applicable TFT-LCD module	4
2	概要 Overview	4
3	機械的仕様 Mechanical Specifications	5
4	入力端子名称および機能 Input Signal Assignment	6
5	絶対最大定格 Absolute Maximum Ratings	11
6	電気的特性 Electrical Characteristics	12
7	入力信号のタイミング特性 Timing Characteristics of Input Signals	16
8	入力信号と表示基本色及び各色の輝度階調 Input Signals, Basic Display Colors and Gray Scale of Each Color	18
9	光学的特性 Optical Characteristics	19
10	表示品位 Display Qualities	20
11	モジュールの取り扱い Handling Instructions	21
12	出荷形態 Packing form	25
13	製品型名表示 Marking of product name	26
14	信頼性項目 Reliability Test Items	28
Fig.1	モジュール外形図 Outline Dimensions	29
Fig.3	包装外形図 Packing form	29

1. 適用範囲 Applicable TFT-LCD module

本仕様書は、カラーTFT-LCDモジュール LQ190E1LX75 に適用致します。

This specification applies to the color TFT-LCD module LQ190E1LX75.

2. 概要 Overview

本モジュールは、アモルファス・シリコン薄膜トランジスタ(TFT : Thin Film Transistor)を用いたカラー表示可能なアクティブ・マトリクス透過型液晶ディスプレイモジュールです。カラーTFT-LCDパネル、ドライバーIC、コントロール回路、電源回路及びバックライトユニット等により構成され、インターフェイスにLVDS(Low Voltage Differential Signaling)を使用し、+ 5VのLCD用電源及びバックライト用電源(+12V)を供給することにより、1280×RGB×1024ドットのパネル上に約1670万の図形、文字の表示が可能です。

This module is a color active matrix LCD module incorporating amorphous silicon TFT(Thin Film Transistor). It is composed of a color TFT-LCD panel, driver ICs, control circuit, power supply circuit and a White-LED Backlight unit. Graphics and texts can be displayed on a 1280×RGB×1024 dots panel with 16777216 colors by using LVDS (Low Voltage Differential Signaling) and supplying 5V DC supply voltages for TFT-LCD panel driving and +12.0V DC supply voltage for backlight.

また、本モデルのTFT-LCDパネルは、演色性が高いカラーフィルタ(NTSC比76%)を使用しており、さらに、高輝度バックライトの搭載により明るく鮮やかな画像が得られ、マルチメディア用途に最適なモジュールとなっております。

また、本モジュールは広視野角仕様となっております。

The TFT-LCD panel used for this module is a high-luminance and high-contrast image. It is a wide viewing-angle-module.

バックライトを駆動する為のLEDドライバ回路をモジュールに内蔵しております。

3. 機械的仕様 Mechanical Specifications

項目 Items	仕様 Specifications	単位 Unit
画面サイズ Display size	48.3(19inch) Diagonal	cm
有効表示領域 Active area	376.32(H) × 301.056(V)	mm
絵素構成 Pixel format	1280(H) × 1024(V) (1 pixel=R+G+B dot)	pixel
アスペクト比 Aspect ratio	5:4	
画素ピッチ Pixel pitch	0.294(H) × 0.294(V)	mm
絵素配列 Pixel configuration	R,G,B 縦ストライプ R,G,B vertical stripe	
表示モード Display mode	ノーマリーブラック Normally black	
外形寸法 Unit outline dimensions	396.0(W) × 323.6(H) × 11.5(D)	mm
質量(MAX) Mass(MAX)	1,300	g
表面処理 Surface treatment	アンチグレアハードコート処理:3H ;ヘイズ 3% Anti-glare and hard-coating 3H ;Haze 3%	

△2

4. 入力端子名称および機能 Input Signal Assignment

4-1. TFT液晶パネル駆動部 TFT-LCD panel driving

CN1

使用コネクタ Using connector : FI-XB30SSRLA-HF16(JAE)

適合コネクタ Corresponding connector : FI-X30HL(connector)(JAE)

: FI-XC3A-1-15000(terminal)(JAE)

搭載LVDSレシーバ Using LVDS receiver :

コントロールIC内蔵タイプ(THC63LVDF84B(ザインエレクトロニクス製)同等性能品)

Building into cotrol IC(THC63LVDF84B(Thine electronics) compatible product)

適合LVDSトランスミッタ Corresponding LVDS transmitter :

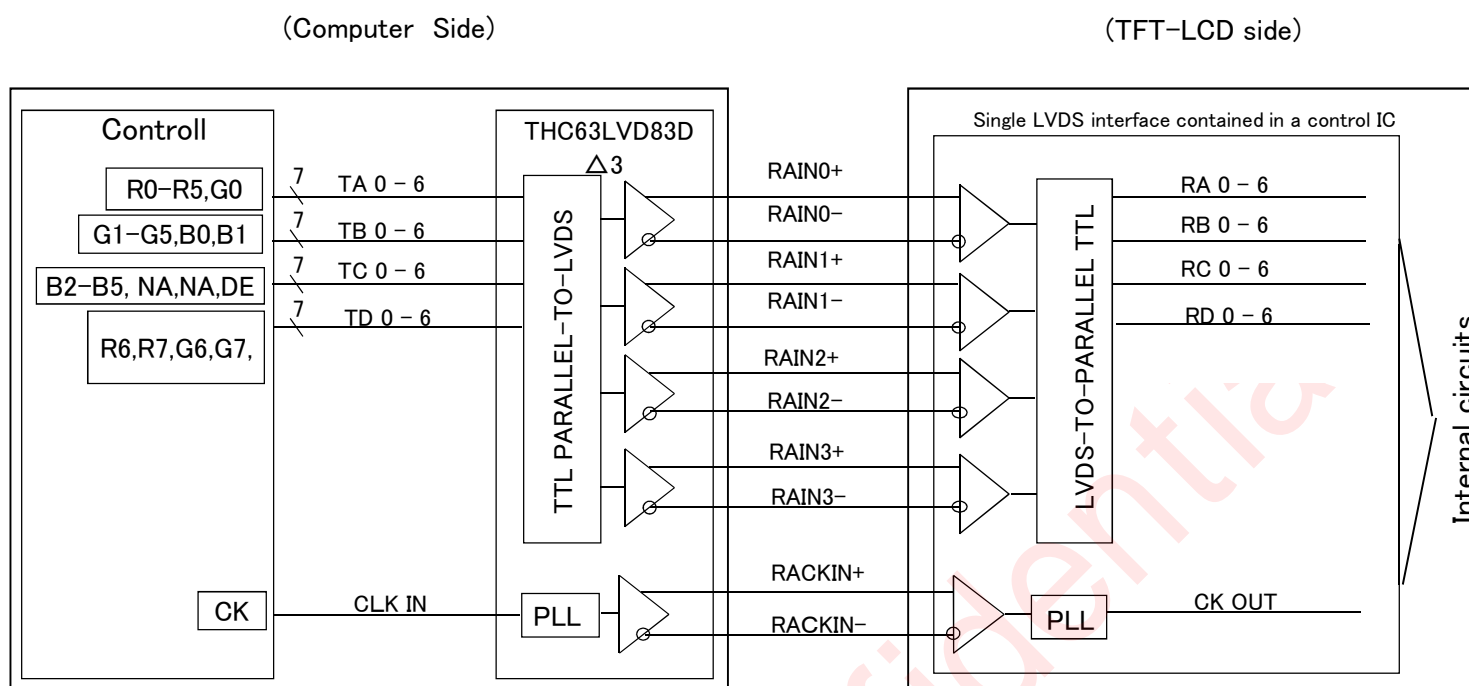
THC63LVDM83D(ザインエレクトロニクス製) 又は 同等性能品 $\Delta 2/\Delta 3$

THC63LVDM83D(Thine electronics) or Compatible product

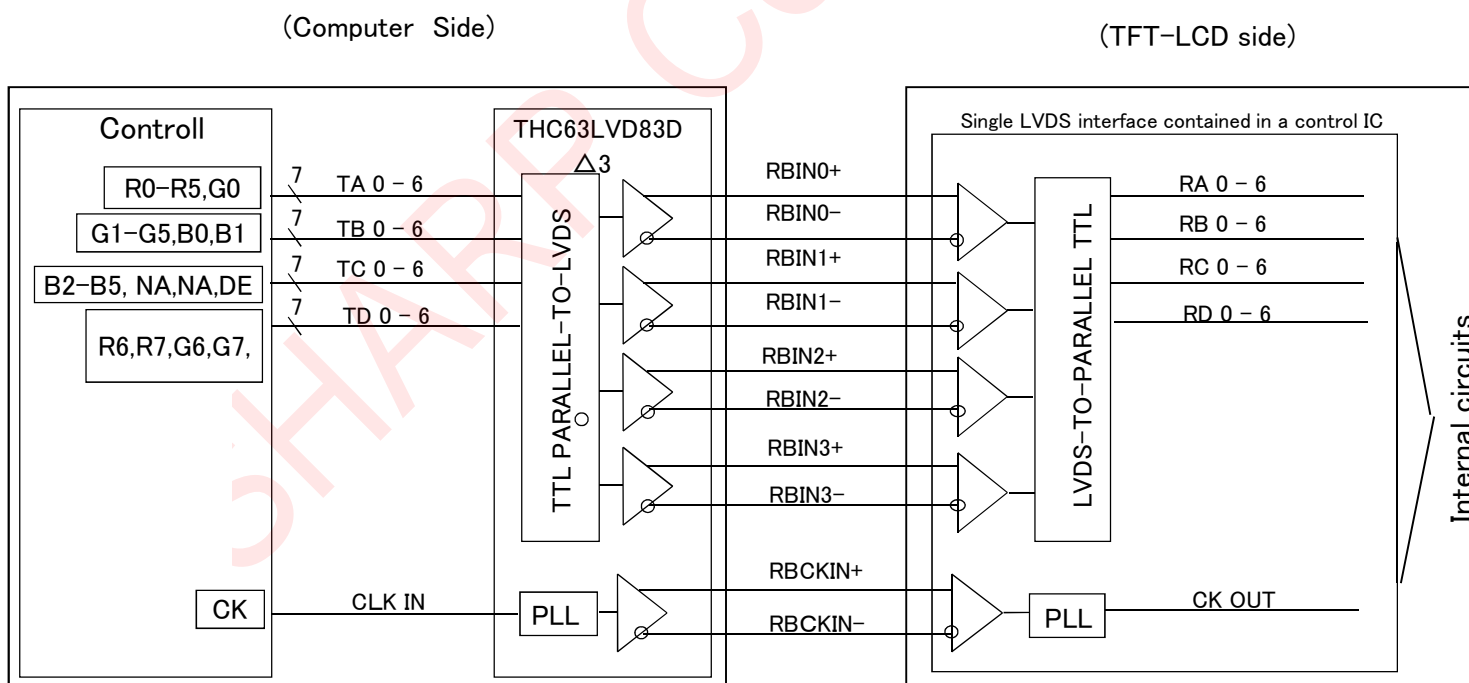
端子 Pin	記号 Symbol	機能 Function	備考 Remark
1	RAIN0-	LVDS receiver signal Odd CH0 (-)	LVDS
2	RAIN0+	LVDS receiver signal Odd CH0 (+)	LVDS
3	RAIN1-	LVDS receiver signal Odd CH1 (-)	LVDS
4	RAIN1+	LVDS receiver signal Odd CH1 (+)	LVDS
5	RAIN2-	LVDS receiver signal Odd CH2 (-)	LVDS
6	RAIN2+	LVDS receiver signal Odd CH2 (+)	LVDS
7	GND	GND	
8	RACLKIN-	LVDS receiver signal Odd CK (-)	LVDS
9	RACLKIN+	LVDS receiver signal Odd CK (+)	LVDS
10	RAIN3-	LVDS receiver signal Odd CH3 (-)	LVDS
11	RAIN3+	LVDS receiver signal Odd CH3 (+)	LVDS
12	RBIN0-	LVDS receiver signal Even CH0 (-)	LVDS
13	RBIN0+	LVDS receiver signal Even CH0 (+)	LVDS
14	GND	GND	
15	RBIN1-	LVDS receiver signal Even CH1 (-)	LVDS
16	RBIN1+	LVDS receiver signal Even CH1 (+)	LVDS
17	GND	GND	
18	RBIN2-	LVDS receiver signal Even CH2 (-)	LVDS
19	RBIN2+	LVDS receiver signal Even CH2 (+)	LVDS
20	RBCLKIN-	LVDS receiver signal Even CK (-)	LVDS
21	RBCLKIN+	LVDS receiver signal Even CK (+)	LVDS
22	RBIN3-	LVDS receiver signal Even CH3 (-)	LVDS
23	RBIN3+	LVDS receiver signal Even CH3 (+)	LVDS
24	GND	GND	
25	GND	GND	
26	GND	GND	
27	GND	GND	
28	VCC	+5.0V Power supply	
29	VCC	+5.0V Power supply	
30	VCC	+5.0V Power supply	

4-2. LVDSインターフェイスのブロック図 LVDS interface block diagram

ODD DATA

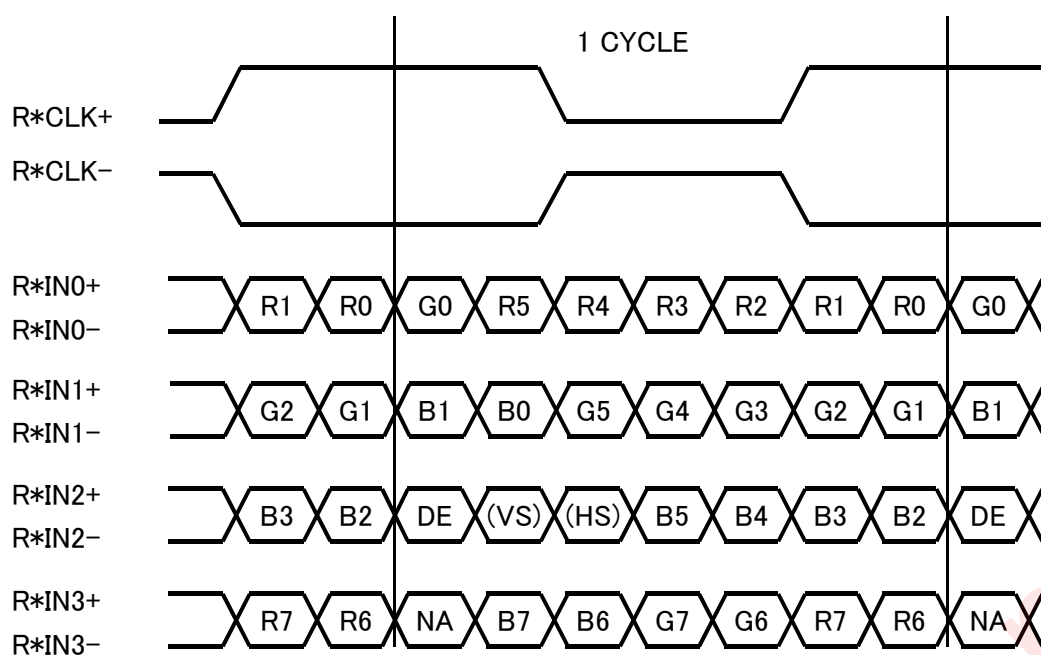


EVEN DATA



4-3. LVDSデータマッピング LVDS Data Mapping

Transmitter		Signal
Pin No	Data	
51	TA0	R0 (LSB)
52	TA1	R1
54	TA2	R2
55	TA3	R3
56	TA4	R4
3	TA5	R5
4	TA6	G0 (LSB)
6	TB0	G1
7	TB1	G2
11	TB2	G3
12	TB3	G4
14	TB4	G5
15	TB5	B0 (LSB)
19	TB6	B1
20	TC0	B2
22	TC1	B3
23	TC2	B4
24	TC3	B5
27	TC4	(HS)
28	TC5	(VS)
30	TC6	DE
50	TD0	R6
2	TD1	R7 (MSB)
8	TD2	G6
10	TD3	G7 (MSB)
16	TD4	B6
18	TD5	B7 (MSB)
25	TD6	(NA)
31	CLK IN	CLK



*:A or B

DE: DATA ENABLE

(HS: Hsync)

(VS: Vsync)

NA: Non Available

本機種はENAB信号のみにて駆動する為、Hsync/Vsync信号は入力頂く必要はありません。

もし、Hsync/Vsyncが入力されても反応はしない為、誤動作に至ることはありません。

Hsync/Vsync need not be input so that this model may drive only by the ENAB signal.

If Hsync/Vsync is input, it doesn't become a malfunction.

4-4. LEDバックライト部 LED backlight

CN2

使用コネクタ Using connector : SM10B-SHLS-TF(J.S.T. Mfg. Co. Ltd)

適合コネクタ Corresponding connector : SHLP-10V-S-B(J.S.T. Mfg. Co. Ltd)

コネクタNo. Connector No.	端子No. Pin No.	記号 Symbol	機能 Function
CN2	1	VDD	+12V電源 +12V power supply
	2	VDD	+12V電源 +12V power supply
	3	VDD	+12V電源 +12V power supply
	4	VDD	+12V電源 +12V power supply
	5	GND	GND
	6	GND	GND
	7	GND	GND
	8	GND	GND
	9	BL_EN	バックライトON/OFF制御信号入力端子 ON/OFF control signal for backlight
	10	PWM	バックライト輝度調整用PWM信号入力端子 PWM signal for backlight dimming

5. 絶対最大定格 Absolute Maximum Ratings

項目 Parameter	記号 Symbol	条件 Condition	端子名 Pin	定格値 Ratings	単位 Unit	備考 Remark
電源電圧 Supply voltage	V _{CC}	T _a =25°C	VCC	-0.3 ~ +6.0	V	【Note1,2】
	V _{DD}	T _a =25°C	VDD	-0.3 ~ +15.0	V	【Note1,2】
入力電圧 Input voltage	V _{I1}	T _a =25°C	RxINi-/+	-0.3 ~ +VCC+0.3	V	i=0,1,2,3 x=A,B
	V _{I2}	T _a =25°C	RxCLKIN-/+			
	V _{I4}	T _a =25°C	BL_EN,PWM	-0.3~+VDD	V	
保存温度 Storage temperature	T _{STG}	—	—	-25 ~ +70	°C	【Note1】
動作温度 Operating temperature	T _{OPA}	—	—	-20 ~ +70	°C	【Note1,4】

△2

△2

【Note1】 湿度: 95%RH Max. (T_a ≤ 40°C) 静電気に注意すること。

最大湿球温度39°C以下 (T_a > 40°C) ただし、結露させないこと。

Humidity: 95%RH Max. (T_a ≤ 40°C) Note static electricity.

Maximum wet-bulb temperature at 39°C or less. (T_a > 40°C) No condensation.

【Note2】 電源容量について、VCCは3A、VDDは6Aの電源容量を想定して回路設計(ヒューズ選定、LCD内部電源設計)、設計検証(オープンショート試験)を行っております。

電流容量が小さい場合は、基板部品のショート等が発生した際、弊社基板側のヒューズが切れず発煙・発火を起こす可能性が懸念されます。セット側電源設計の際は、電源容量考慮の上、セット側にて過電流・過電圧を抑制する保護機能を設けて頂きます様お願い致します。

The VCC power supply capacity must use the one of 3A or more.

The VDD power supply capacity must use the one of 6A or more.

There is a possibility of causing smoking and the ignition without fusion of LCD fuse when abnormality occurs when the current capacity is smaller than regulated values.

Please install the protection function in which the over current and the excess voltage are controlled to the set side when you design the lower current supply.

【Note3】 動作温度項目において、60 ~ 70°Cで使用される場合、液晶モジュールは破壊には至りませんが、画面ムラ他、表示品位の劣化を招く可能性があります。

また(高温)多湿環境(60%以上)での継続使用においても品位劣化を招く可能性があります。

There is a possibility of causing deterioration in the irregularity and others of the screen and the display fineness though the liquid crystal module doesn't arrive at destruction when using it at 60 ~ 70°C.

There is a possibility of causing the fineness deterioration by the prolonged use in the (high temperature) humidity environment (60% or more).

【Note4】 動作温度項目において、低温側は周囲温度規定、高温側はパネル表面で最大温度となる箇所での規定と致します。

In the operating temperature item, the low temperature side is the ambient temperature regulations.

The high temperature side is the panel surface (part of the maximum temperature) regulations.

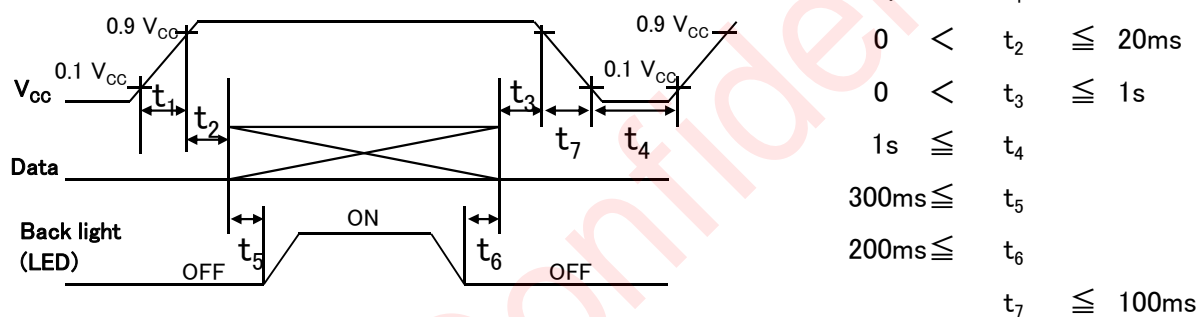
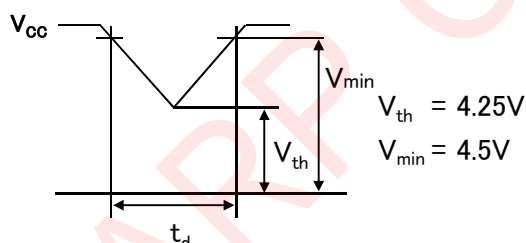
△2

6. 電気的特性 Electrical Characteristics

6-1. TFT液晶パネル駆動部 TFT-LCD panel driving

Ta=+25°C

項目 Parameter	記号 Symbol	条件 Condition	最小 Min.	標準 Typ.	最大 Max.	単位 Unit	備考 Remark
電源電圧 Supply voltage	V_{CC}		4.5	5.0	5.5	V	【Note1】
消費電流 Current dissipation	I_{CC}	$V_{CC}=5V$	—	550	1000	mA	【Note2】
LVDS入力電圧 Input voltage for LVDS receiver	V_L		0	—	2.4	V	
許容入力リップル電圧 Permissible input ripple voltage	V_{RP}		—	—	200	mV _{P-P}	$V_{CC}=5V$
差動入力 スレッシュホールド電圧 Differential input threshold voltage	High	V_{TH}	—	—	$V_{CM} + 100$	mV	$V_{CM} = +1.2V$ 【Note3】
	Low	V_{TL}	$V_{CM} - 100$	—	—	mV	
終端抵抗 Terminal resistor	R_T		—	100	—	Ω	差動信号間 Differential input

【Note1】 入力電圧シーケンス V_{CC} turn-on/off conditions瞬時電圧降下 V_{CC} -dip conditions

$$1) V_{th} < V_{CC} \leq V_{min}$$

$$t_d \leq 10ms$$

$$2) V_{CC} < V_{th}$$

瞬時電圧降下条件は入力電圧シーケンスに順ずるものと致します。

V_{CC} -dip conditions should also follow the On-off conditions for supply voltage

データ入力とバックライト点灯との関係は、上記入力シーケンスを推奨致します。

パネル動作以前のバックライト点灯、あるいはパネル動作停止後のバックライト点灯にて、瞬間白表示あるいは正常でない表示を行う場合がありますが、これは入力信号の変動によるものであり、液晶モジュールにダメージを与えるものではありません。

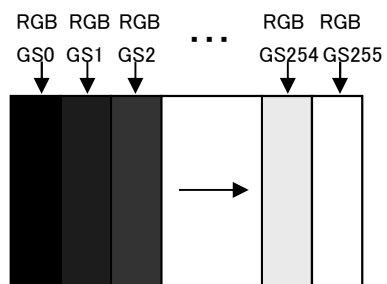
The relation between the data input and the backlight lighting will recommend the above-mentioned input sequence. When the backlight is turned on before the panel operates, there is a possibility of abnormally displaying. The liquid crystal module is not damaged.

【Note2】消費電流 Current dissipation

標準値：白黒縦256階調表示時

Typical current situation : 256-gray-bar pattern

(測定条件 $V_{CC}=+5V$ 、 $f_{clk} = 54MHz$ 、 $T_a=25^{\circ}C$)



【Note3】 V_{CM} : LVDSドライバのコモンモード電圧

V_{CM} : LVDS common mode voltage

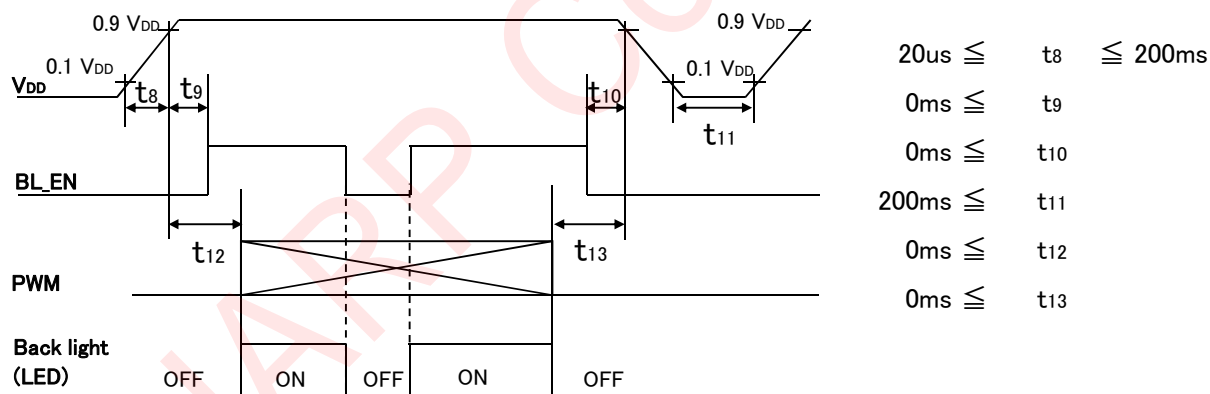
6-2. LEDバックライト 駆動回路部 Backlight driving Section

Ta=+25°C

項目 Parameter	記号 Symbol	最小 Min.	標準 Typ.	最大 Max.	単位 Unit	備考 Remark	
電源電圧 Supply voltage	V _{DD}	10.8	12.0	13.2	V	【Note1】	
消費電流 Current dissipation	I _{DD1}	-	1,400	1,900	mA	【Note2】	
	I _{DD2}	-	-	100	μA		
許容入力リップル電圧 Permissible input ripple voltage	V _{RP_BL}	-	-	200	mV _{P-P}	V _{DD} =+12.0V	
BL_EN	入力Hi電圧 High voltage	V _{IH_BLEN}	2.1	-	V _{DD}	V	【Note3,5】
	入力Lo電圧 Low voltage	V _{IL_BLEN}	-	-	0.4	V	【Note3,5】
PWM	入力Hi電圧 High voltage	V _{IH_PWM}	2.1	-	V _{DD}	V	【Note4】
	入力Lo電圧 Low voltage	V _{IL_PWM}	-	-	0.4	V	【Note4】
PWM周波数 PWM frequency	f _{PWM}	200	-	1K	Hz	【Note6】	
PWMデューティー比 PWM duty ratio	D _{PWM}	10	-	100	%	【Note6】	
寿命 Life time	L	-	(70,000) (Module)	-	h	【reference】 【Note7,8】	

△2

【Note1】 入力電圧シーケンス On-off conditions for supply voltage



【Note2】 消費電流 Current dissipation

Typ. value: V_{DD}=+12.0V、PWM Duty=100%Max. value: V_{DD}=+10.2V、PWM Duty=100%

【Note3】 33kΩのプルダウン抵抗が接続されています。

This terminal is connected to a 33K ohm pull-down resistor.

【Note4】 33kΩ のプルダウン抵抗が接続されています。

This terminal is connected to about 33K ohm pull-down resistors.

【Note5】 High : Backlight ON

Low : Backlight OFF

【Note6】 PWM調光信号

$$f_{PWM} = 1/t_{15}$$

Duty 10% : Min. Luminance

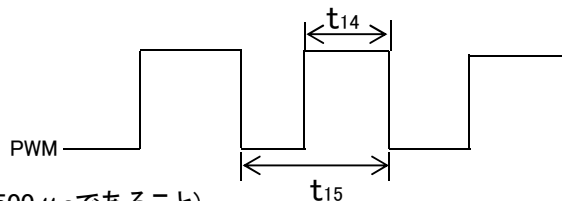
Duty 100% : Max. Luminance

デューティー比に応じて輝度が可変(但し、 $t_{14} \geq 500 \mu s$ であること)

周波数が遅くなると、ちらつき等の表示品位の低下を招く場合があります。

Luminance changes in proportion to the duty ratio. ($t_{14} \geq 500 \mu s$)

When the frequency slows, the display fineness might decrease.



【Note7】 $T_a = 25^\circ C$ 調光MAXにて連続点灯した際、輝度が初期値の 50%になった時

Luminance becomes 50% of an initial value. ($T_a = 25^\circ C$, PWM=100%)

【Note8】 本製品に使用しているLEDは温度に対して非常に敏感です。高温環境下で長時間あるいは繰り返しご使用になれますと、急激に寿命が低下する可能性があります。

上記のような環境下でご使用になられる際には、弊社までご相談下さい。

The LED used in this LCD module is very sensitive to temperature change. If it operates for extremely long time under high temperature, it is possible rapidly to shorten the life time of LED.

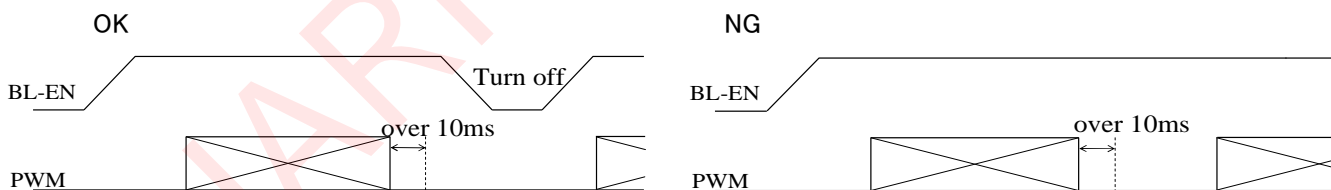
In case of such a condition, consult with us.

【Note9】 PWM信号を10msec以上OFFする場合は、BL_EN信号をLowにリセットして下さい。

リセットされずにPWM信号を再投入した場合は、ソフトスタート機能が働かないため過電流が発生する場合があります。

When PWM signal is set "Low" more than 10ms, please turn off BL_EN.

If PWM signal is input without reset of BL_EN, Soft start function of LED driving circuit is invalid and inrush current may occur.



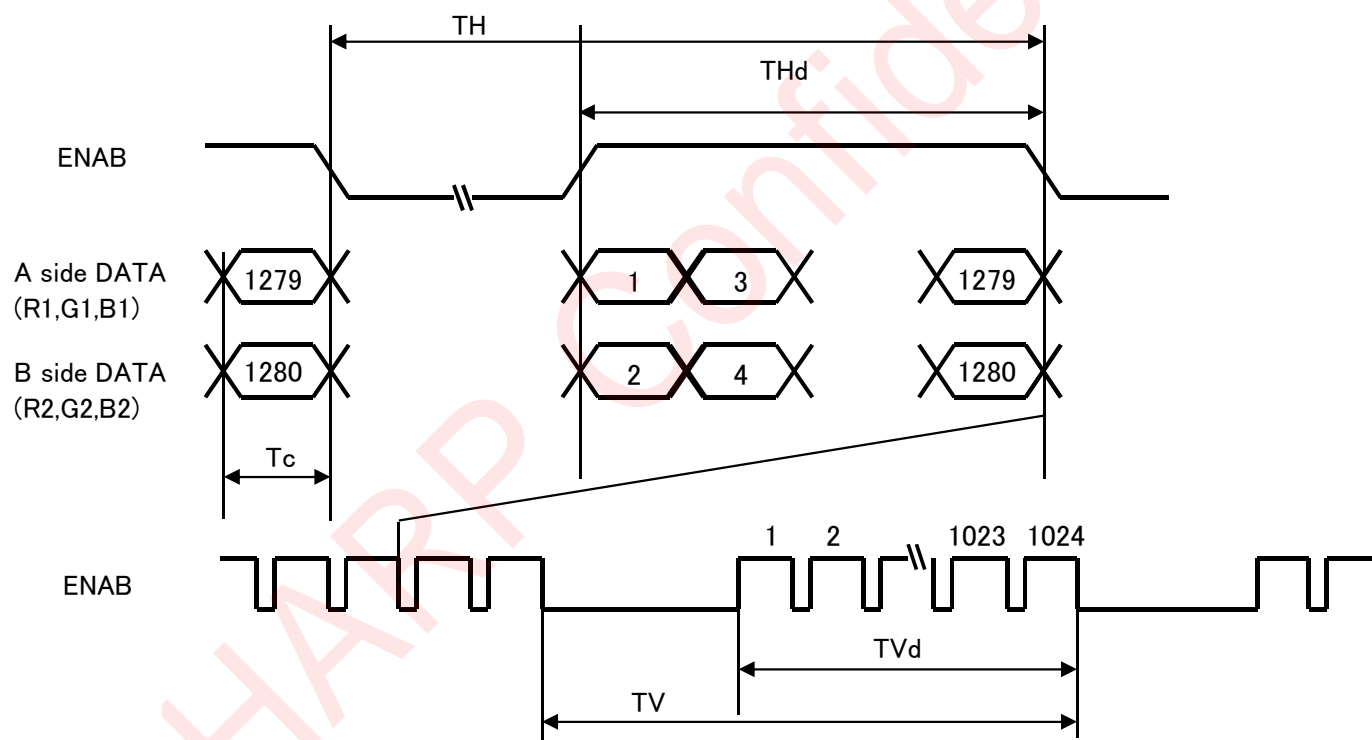
7. 入力信号のタイミング特性 Timing Characteristics of Input Signals

7-1. タイミング特性 Timing characteristics

項目 Parameter	記号 Symbol	最小 Min.	標準 Typ.	最大 Max.	単位 Unit	備考 Remark
クロック Clock	周波数 Frequency	1/Tc	40.0	54	70.0	MHz
ENAB	水平周期 Horizontal period	TH	670	844	929	clock
			12.3	15.6	-	μs
	有効表示領域 Horizontal display period	THd	640	640	640	clock
	垂直周期 Vertical period	TV	1029	1066	2043	line
			-	16.66	-	ms
有効表示領域 Vertical display period	TVd	1024	1024	1024	line	

【Note1】 ENAB信号のTV期間が長くなると、フリッカ等の表示品位の低下を招く可能性があります。

In case of using the long vertical period, the deterioration of display quality, flicker etc. may occur.



7-2. 入力信号と画面表示 Input Data Signals and Display Position on the screen

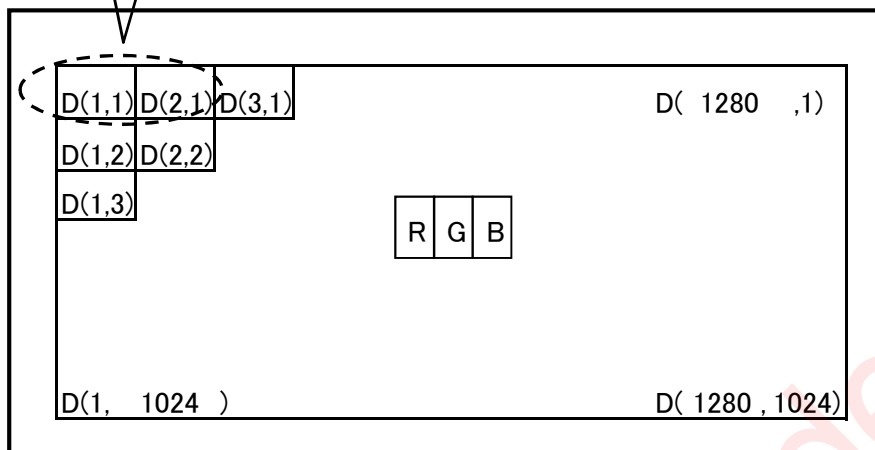
RA	GA	BA	RB	GB	BB
(1, 1)			(2, 1)		

データ転送は1クロックで2絵素転送します。
Two pixels-data are sampled at the same time.

* A side : RA0~RA7,GA0~GA7,BA0~BA7

* B side : RB0~RB7,GB0~GB7,BB0~BB7

データの画面表示位置(H, V)
Display position of input data(H,V)



8. 入力信号と表示基本色および各色の輝度階調

Input Signals, Basic Display Colors and Gray Scale of Each Color

	色・階調 Colors & Gray scale	データ信号 Data signal																									
		Gray Scale	R0	R1	R2	R3	R4	R5	R6	R7	G0	G1	G2	G3	G4	G5	G6	G7	B0	B1	B2	B3	B4	B5	B6	B7	
基本色 Basic Color	Black	—	0	0	0	0	0	0	0	0	0	0	0	0	0	0	0	0	0	0	0	0	0	0	0	0	
	Blue	—	0	0	0	0	0	0	0	0	0	0	0	0	0	0	0	0	0	1	1	1	1	1	1	1	1
	Green	—	0	0	0	0	0	0	0	0	1	1	1	1	1	1	1	1	1	0	0	0	0	0	0	0	0
	Cyan	—	0	0	0	0	0	0	0	0	1	1	1	1	1	1	1	1	1	1	1	1	1	1	1	1	1
	Red	—	1	1	1	1	1	1	1	1	0	0	0	0	0	0	0	0	0	0	0	0	0	0	0	0	0
	Magenta	—	1	1	1	1	1	1	1	1	0	0	0	0	0	0	0	0	0	1	1	1	1	1	1	1	1
	Yellow	—	1	1	1	1	1	1	1	1	1	1	1	1	1	1	1	1	1	0	0	0	0	0	0	0	0
	White	—	1	1	1	1	1	1	1	1	1	1	1	1	1	1	1	1	1	1	1	1	1	1	1	1	1
赤の階調 Gray Scale of Red	Black	GS0	0	0	0	0	0	0	0	0	0	0	0	0	0	0	0	0	0	0	0	0	0	0	0	0	
	↑	GS1	1	0	0	0	0	0	0	0	0	0	0	0	0	0	0	0	0	0	0	0	0	0	0	0	
	Darker	GS2	0	1	0	0	0	0	0	0	0	0	0	0	0	0	0	0	0	0	0	0	0	0	0	0	
	↑	↓																									
	↓	↓																									
	Brighter	GS253	1	0	1	1	1	1	1	1	0	0	0	0	0	0	0	0	0	0	0	0	0	0	0	0	
	↓	GS254	0	1	1	1	1	1	1	1	0	0	0	0	0	0	0	0	0	0	0	0	0	0	0	0	
	Red	GS255	1	1	1	1	1	1	1	1	0	0	0	0	0	0	0	0	0	0	0	0	0	0	0	0	0
緑の階調 Gray Scale of Green	Black	GS0	0	0	0	0	0	0	0	0	0	0	0	0	0	0	0	0	0	0	0	0	0	0	0	0	
	↑	GS1	0	0	0	0	0	0	0	0	1	0	0	0	0	0	0	0	0	0	0	0	0	0	0	0	
	Darker	GS2	0	0	0	0	0	0	0	0	0	1	0	0	0	0	0	0	0	0	0	0	0	0	0	0	
	↑	↓																									
	↓	↓																									
	Brighter	GS253	0	0	0	0	0	0	0	0	1	0	1	1	1	1	1	1	1	0	0	0	0	0	0	0	
	↓	GS254	0	0	0	0	0	0	0	0	0	1	1	1	1	1	1	1	1	0	0	0	0	0	0	0	
	Green	GS255	0	0	0	0	0	0	0	0	1	1	1	1	1	1	1	1	1	0	0	0	0	0	0	0	0
青の階調 Gray Scale of Blue	Black	GS0	0	0	0	0	0	0	0	0	0	0	0	0	0	0	0	0	0	0	0	0	0	0	0	0	
	↑	GS1	0	0	0	0	0	0	0	0	0	0	0	0	0	0	0	0	0	1	0	0	0	0	0	0	
	Darker	GS2	0	0	0	0	0	0	0	0	0	0	0	0	0	0	0	0	0	0	1	0	0	0	0	0	
	↑	↓																									
	↓	↓																									
	Brighter	GS253	0	0	0	0	0	0	0	0	0	0	0	0	0	0	0	0	0	1	0	1	1	1	1	1	
	↓	GS254	0	0	0	0	0	0	0	0	0	0	0	0	0	0	0	0	0	0	1	1	1	1	1	1	
	Blue	GS255	0	0	0	0	0	0	0	0	0	0	0	0	0	0	0	0	0	1	1	1	1	1	1	1	1

0 :Lowレベル電圧 Low level voltage

1 :Highレベル電圧 High level voltage

各色表示用のデータ信号8ビット入力にて、赤256階調、緑256階調、青256階調を表示し、合計24ビットのデータの組合せにより約1677万色の表示が可能です。

Each basic color can be displayed in gray scales from bit data signals. According to the combination of, total 24 bit data signals, the 16.77-million-color display can be achieved on the screen.

9. 光学的特性 Optical specification

Ta=+25°C, Vcc=+5V

項目 Parameter	記号 Symbol	条件 Condition	最小 Min.	標準 Typ.	最大 Max.	単位 Unit	備考 Remark
視角範囲 Viewing angle range	水平 Horizontal	CR>10	70	85	-	Deg.	【Note1,2,4】
	垂直 Vertical		70	85	-	Deg.	
コントラスト比 Contrast ratio	CR	最適視角 optimized angle	900	1500	-		【Note2,4】
応答速度(白黒) Response Time(White Black)	$\tau r + \tau d$	$\theta = 0^\circ$	-	35	-	ms	【Note3,4】
表示面白色色度 Chromaticity of White	Wx		0.263	0.313	0.363		【Note4】
	Wy		0.279	0.329	0.379		
表示面赤色色度 Chromaticity of Red	Rx		-	0.650	-		
	Ry		-	0.330	-		
表示面緑色色度 Chromaticity of Green	Gx		-	0.310	-		
	Gy		-	0.640	-		
表示面青色色度 Chromaticity of Blue	Bx		-	0.150	-		
	By	-	0.060	-			
白色表面輝度 Luminance of white	Y_{L1}		280	350	-	cd/m ²	【Note4】
輝度分布 White Uniformity			-	-	1.33		【Note5】

※バックライト点灯後30分後に、PWMのデューティー比100%にて測定をします。

また光学的特性測定は、下記の図2の測定方法を用いて暗室あるいはこれと同等な状態にて行います。

The measurement shall be executed 30 minutes after lighting at rating.

The optical characteristics shall be measured in a dark room or equivalent state with the method shown in Fig.2 below.

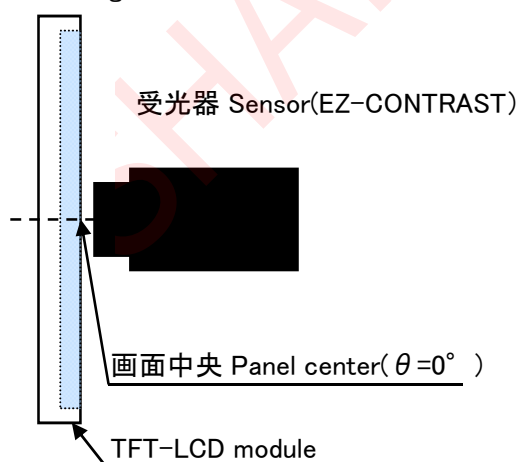


図2-1 視野角特性測定方法
Fig2-1 Measuring setup for Viewing angle

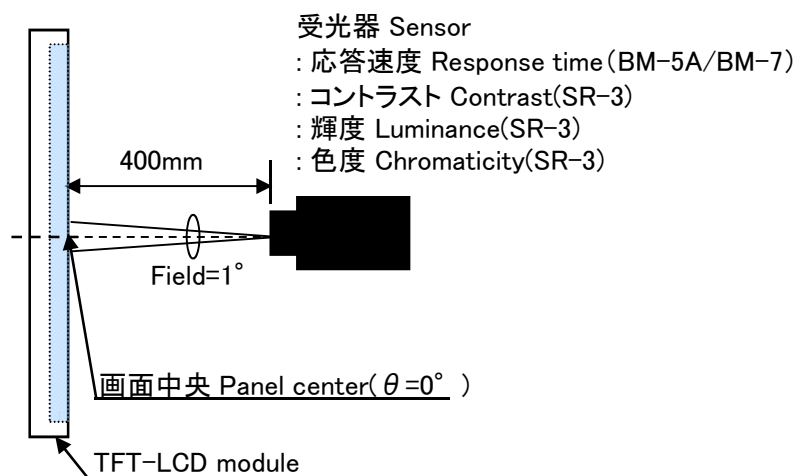
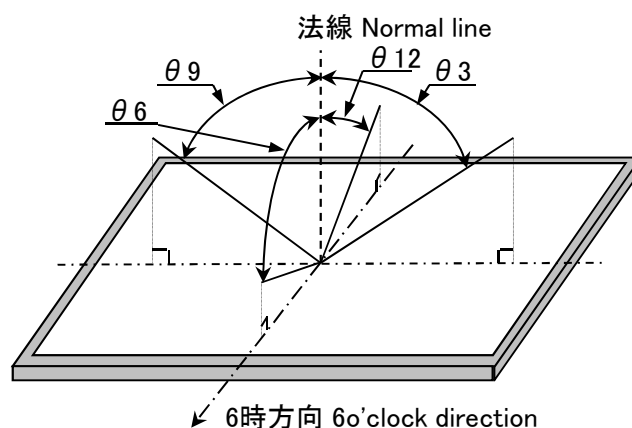


図2-2 コントラスト/輝度/応答速度/色度特性測定方法
Fig2-2 Measuring setup for Luminance, Chromaticity and Response

図2 光学的特性測定方法

Fig.2 Optical characteristics measurement method

【Note1】視角範囲の定義 Definitions of viewing angle range



【Note2】コントラスト比の定義 Definition of contrast ratio

次式にてコントラスト比を定義します。

The contrast ratio is defined as the following.

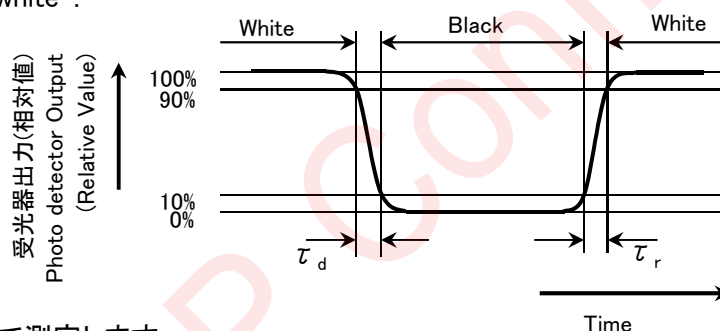
$$\text{コントラスト比 (CR)} = \frac{\text{白表示の画面中央輝度 Luminance with all pixels white}}{\text{黒表示の画面中央輝度 Luminance with all pixels black}}$$

Contrast Ratio (CR)

【Note3】応答速度の定義 Definition of response time

下図に示すように「白」及び「黒」に変化する信号を入力し、受光器出力の変化時間にて定義します。

The response time is defined as the following figure and shall be measured by switching the input signal for "black" and "white".



【Note4】画面中央部で測定します。

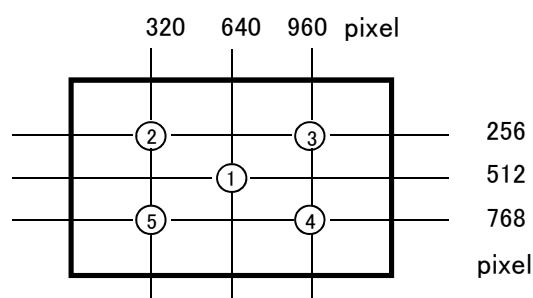
This shall be measured at center of the screen.

【Note5】輝度分布の定義 Definition of white uniformity

下図に示す5箇所(①~⑤)の測定値で、次の計算式にて定義します。

White uniformity is defined as the following with five measurements.(①~⑤)

$$\delta_w = \frac{\text{①~⑤の最大輝度値 Maximum luminance of 5 points}}{\text{①~⑤の最小輝度値 Minimum luminance of 5 points}}$$



10. 表示品位 Display Qualities

別紙出荷検査基準書を参照してください。

Please refer to the Outgoing Inspection Standard.

11. モジュールの取り扱い Handling Instructions

【モジュール取り扱いに関する注意事項とお願い】

【Handling Precautions】

- a) モジュールの取り扱いはできる限り塵埃の少ない環境にて行って下さい。特に金属製の異物がモジュールに付着すると内部回路がショートして故障する可能性があります。
Treat LCD module in dustless surroundings. Metal foreign material stuck to the circuit is possible to cause a short.
- b) ケーブルを入力コネクタに挿抜する時は、必ずモジュールに入力する電源や信号をOFFにしてから行って下さい。
Be sure to turn off the power supply when insertion extraction the cable.
- c) ケーブルの抜き差し時にはモジュール側の回路部やコネクタ部に強い外力が加わらないように注意して下さい。破損や接触不良となる可能性があります。
Be careful not to give any physical stress onto the circuit and/or the connector of LCD module when you pull/plug a cable. Physical stress will cause a break or worse connection.
- d) パネル表面の偏光板は傷つき易いので、硬いものや鋭利なもので擦ったりしないよう取り扱いには十分注意して下さい。
Do not touch or scratch the polarizer with items harder than the surface rating or permanent damage can result.
- e) 偏光板上のゴミは、静電対策が施されたイオン化エアガン等のN2ブローで吹き飛ばして下さい。
Use N2-blower such as an ionized nitrogen has anti-electrostatic when you blow dusts on Polarizer.
- f) 水滴等が長時間付着すると変色やシミの原因になりますので、すぐに、脱脂綿あるいは柔らかい布等で拭き取って下さい。
Since a long contact with water may cause discoloration or spots, wipe it with absorbent cotton or other soft cloth immediately.
- g) CMOS LSIを使用していますので、取り扱い時の静電気に十分注意し、人体アースなどの配慮をして下さい。その他、通常電子部品に対する注意事項は遵守して下さい。
This module contains CMOS LSI. Please use appropriate anti-static protection methods for all contact with the LCD panel and its electrical circuits.
- h) モジュールには金属を使用しておりますので、取り扱いには時にはエッジ部に十分注意して下さい。
Be careful with the edge parts of the module which is made of metal.
- i) ガラスや微細配線部品を使用しておりますので、落したり固いものに当たったり、強い衝撃を加えると、ワレ、カケや内部断線の原因になりますので、取り扱いには十分注意して下さい。
Since the LCD panel is made of glass, it may break or crack if dropped or bumped on hard surface. Always handle with care.
- j) パネル表示部が破損した場合、万が一切断面に触れますとケガをすることがあります。破損部を手で触らないように十分注意して下さい。
When the panel is broken, do not touch the glass. Although the panel is difficult to be scattered, touching the broken part may hurt your hands.
- k) パネル表示部が破損した場合、パネル内の液晶が漏れる恐れがあります。もし誤って目や口に入った場合は直ちに水で洗い落とし、医者への診断を受けて下さい。
Liquid crystal contained in the panel may leak if the LCD is broken. If LC material should accidentally come in contact with the mouth or eyes rinse with water as soon as possible, following the instructions of the appropriate MSDS.

- l) 回路部品及びパターン部に触れないでください。回路が破損する可能性があります。
Do not touch the circuit and the pattern of the board. If you touch it, the circuit may be broken.
- m) 直射日光など強い紫外線に長時間さらさないようにお願いします。
Do not expose to strong ultraviolet rays such as direct sunlight for a long time.
- n) モジュールの廃棄については、地方自治体により規制を受ける場合があります。それぞれの自治体規制に従って廃棄して下さい。
Follow the regulations when LCD module is scrapped. The government you stay may have some regulations about it.
- o) 本モジュールには、表偏光板上の傷防止用に保護フィルムを貼っております。保護フィルムを剥離する時は、出来る限り使用直前に、静電気に注意しながらゆっくりと剥離下さい。
<推奨条件>
・アースバンドを装着の上、剥離作業をする。
・除電ブローアの風を剥離部分にあてながら一定速度で5秒以上かけて剥離する。
Protection film is attached to the module surface to prevent it from being scratched. Peel the film off slowly, just before the use, with strict attention to electrostatic charges. Blow off 'dust' on the polarizer by using an ionized nitrogen.
- p) フィルム剥離後は偏光板表面へフィルム等を貼り付けしないで下さい。パネル表面偏光板の保護フィルムを再び貼り付けて長期保管すると、偏光板表面が変質し、シミ状の外観不具合を生じる可能性があります。
After peeling laminate film off, please do not attached to the front polarizer. If you attach again and store it long time, surface of the front polarizer changes in quality and it may cause display non-uniformity issue.

【セット設計上のお願い】

【Set-Design Precautions】

- a) 故障の原因となりますので、決してモジュールを分解しないで下さい。
Disassembly of the LCD panel in any way voids the warranty and may permanently damage the LCD panel.
- b) 取り付け穴を同一平面で固定し、モジュールに“ソリ”や“ネジレ”等のストレスが加わらないようにして下さい。
Be sure to design the cabinet so that the module can be installed without any extra stress such as warp or twist.
- c) モジュール取り付け部はEMI、ESDや外来ノイズに対する安定化の為、アース接続をお奨めします。
Consider grounding the bezel to reduce EMI, ESD and minimize electronic noise into the LCD panel.
- d) 筐体への取り付けはトルク値 $=0.294 \pm 0.02 \text{N} \cdot \text{m}$ MAXとなりますが、実機による確認を十分に行ってください。
When install LCD modules in the cabinet, please tighten with (“torque= $0.294 \pm 0.02 \text{N} \cdot \text{m}$ MAX”).
Be sure to confirm it in the same condition as it is installed in your instrument.
- e) モジュール裏面には、回路基板がありますので、設計組み立て時にストレスが加わらない様にしてください。ストレスが加わると回路部品が破損する恐れがあります。
When mounting the LCD panel, use all the provided mounting holes and maintain uniformity and coplanarity so as not to bend, bow or twist the LCD panel at any time.
If stress is added, there is a possibility that circuit parts may be damaged.
- f) モジュール裏面に常時一定の圧力がかかると表示ムラ、表示不良などの原因となりますのでモジュール裏面を圧迫するような構造にはしないで下さい。
It causes an irregular display and the defective indication, etc., when always put constant pressure on the back of the module. Please do not make the structure to press the back of the module.

- g) パネル表面に保護板等をつける場合は干渉縞など画質を劣化させる事の無いよう注意して下さい。
In case of attaching a cover glass or touch panel to the front surface, use appropriate measures to avoid degrading optical performance.
- h) 液晶モジュール内部に細かい異物等が入ると光学部材に付着し、経時とともにムラが発生することがあります。筐体設計時、冷却等の空気孔及び強制対流させるファン使用時には、その吸入口にも目の細かいフィルタを取り付ける等の配慮をお願い致します。
To prevent loss of uniformity and prevent the introduction of contamination to the optical path of the LCD panel, please use fine-pitch filters in the air flow of forced ventilation.
- i) モジュールに局所的な温度変化が生じないように、放熱性を考慮した部品配置・設計をお願いします。
Please design part arrangement to consider the heat dissipation not to change the local temperature for module.
- j) 本仕様書に規定されている絶対最大定格は、必ず守ってください。これを超えて使用した場合、部品の焼損・破壊や特性の劣化の恐れがあります。周囲温度や入力信号変動、電気部品のバラツキ等も考慮の上、絶対最大定格を超えないように設計して下さい。
Be sure to follow the absolute maximum rating in the specification. The design should consider the surrounding temperature, the fluctuating input signal, and tolerance of the electronic parts. Exceeding values is possible to cause worse characteristic such as burn and/or broken of the parts on LCD module.
- k) 推奨動作条件範囲内にて使用して下さい。この範囲を超えた場合、絶対最大定格内であっても動作は保証されません。
Be sure to use LCD module within the recommended operating conditions. Operating module out of the recommended range is not guaranteed even if it is in the absolute maximum rating.
- l) モジュールへ電源投入後の入力信号の印加、切断については、本仕様書の電源・信号電圧のシーケンスに従って設計して下さい。推奨外の条件で入力した場合、故障や表示劣化となる可能性があります。
Follow the power, signal, and supply voltage sequence which the specification indicates, regarding on-off input signal after power on of LCD module.
- m) セットの使用条件に合わせて、モジュール故障時の電源回路保護装置をご検討下さい。
According to the using application, power circuit protection is recommended at module failure.
- o) モジュールからの不要輻射が周辺機器に妨害を与えないように製品化設計に際しては充分なシールド対策をお願いします。
Take enough shielding countermeasure not to interfere to peripheral electronic device by unnecessary radiation from the module.
- p) 本機種は防塵・防水対策は実施しておりません。
This product is not water-proof and dust-proof structure.
- q) モジュールに局所的な応力による曲がりが生じないようにモジュール裏面と取付装置との空間距離3mm以下の設計配慮をお願い致します。
In order to prevent LCD module from bending by local stress, please consider the design of less than 3mm in the space distance between the mounting device and LCD module. △1

【ご使用に関する注意事項とお願い】

【Operation Precautions】

- a) 液晶パネルには、太陽光等の直射光を当てないよう使用ください。この様な環境下でご使用になる場合は、遮光フードを設ける等ご配慮ください。液晶パネルに強い光が照射されますとパネル特性の劣化に繋がり、表示品位が低下する事があります。

Avoid prolonged exposure to strong UV light as the panel may be permanently damaged. Apply sufficient protection to the LCD panel in strong UV environments.

- b) モジュールの取り扱い及び機器への組み込みに際して、酸化性または還元性ガス雰囲気中(SO₂、H₂Sなど)での長期ご使用や保管、また、これらの蒸気を発生する試薬、溶剤、接着剤、樹脂等の材料をLCDモジュールの周囲で使用した場合、腐食、変色、表示品位の劣化、動作異常等の原因となる為、保管・ご使用を避けて下さい。
When handling LCD modules and assembling them into cabinets, please avoid long-term storage in the environment of oxidization or deoxidization gas. The use of materials such as reagent, solvent, adhesive, resin, etc. which generate these gasses, may cause corrosion and discoloration of the modules.
Do not use the LCD module under such environment.
- c) セット側に使用している材料や包装材料から出てくるエポキシ樹脂(アミン系硬化剤)、シリコン接着剤(脱アルコール系及びオキシム系)、トレイ発泡剤(アゾ化合物)等により、偏光板への接触・非接触にかかわらず、偏光板の変質による表示の異常が起きる場合があります。貴社の使用材料との適合性を御確認下さい。
To prevent reduction in optical quality and abnormal display, avoid exposure and contamination of the LCD panel from epoxy resin (mine system curing agent) that comes out from the material and the packaging material used for the set side, the silicon adhesive (dealcoholization system and oxime system), and the tray blowing agents (azo-compound), etc. Please confirm LCD panel compatibility with materials employed in your manufacturing and shipping processes.
- d) クロロプレンゴムは塩素ガスを発生しLCD パネルの接続部の信頼性に影響を与えるため、使用しないで下さい。
Do not use polychloroprene (CR) with LCD module. It will generate chlorine gas, which will damage the reliability of the connection part on LCD panel.
- e) 長時間の固定パターン表示での使用は、残像現象が起こる場合がありますのでご注意下さい。
(残像を避けるためスクリーンセーバーをご利用下さい。)
Do not drive the LCD panel for a prolonged time with a fixed pattern or image retention may result.
(Please use a screen saver etc., in order to avoid an afterimage.)
- f) 定格保存温度以下では、内部の液晶が凝固しパネル破損の原因になります。また、定格保存温度を超えると液晶が等方性の液体となり、元の状態に戻らない事があります。出来るだけ室温での保存をお願いします。
If stored at the temperatures lower than the rated storage temperature, the LC may freeze and it may cause LCD panel damage. And If stored at the temperatures higher than the rated storage temperature, the LC will lose its characteristics, and it cannot recover. Please keep it at near room temperature.
- g) 長時間、高温高湿環境で使用する場合は、結露防止の配慮をお願いいたします。
Nature of dew consideration prevention is necessary when LCD is used for long time under high-temperature and high-humidity.

12. 出荷形態 Packing form

12-1. 包装形態図 Packing form figure

図3.包装形態図に示す。

Packing form is shown in Fig 3.

12-2. カートン保管条件 Carton storage conditions

- a) カートン積み上げ段数 Piling number of cartons : MAX. 5cartons
 b) 最大収納台数 Package quantity in one carton : 10pcs
 c) カートンサイズ Carton size(Typ.) : 505mm(W)×410mm(D)×415mm(H)
 d) 総質量(10台収納時) Total mass (One carton filled with 10 modules) : 16kg
 e) カートン保管環境 Carton store environment :

①温度 Temperature 0～40℃

②相対湿度 Relative humidity 95%以下

・保管湿度環境の平均値としては、下記条件を参考に管理願います。

Please refer below as average value of the environmental conditions.

夏場	温度: 20～35℃	湿度: 85%以下
冬場	温度: 5～15℃	湿度: 85%以下
Summer time	Temperature: 20～35℃	Humidity: 85% and below
Winter time	Temperature: 5～15℃	Humidity: 85% and below

・40℃ 95%RHの環境下で保管される時間が、累計で240時間以内に管理願います。

Please maintain within 240 hours of accumulated length of storage time, with conditions of 40 degrees Celsius and room humidity of 95%.

③直射日光 Direct sunlight

・製品に直射日光が直接当たらないように、包装状態か暗室で保管願います。

Please keep the product in a dark room or cover the product to protect from direct sunlight.

④雰囲気 Atmospheric condition

・腐食性ガスや揮発溶剤の発生の危険性がある場所では保管しないでください。

Please refrain from keeping the product with possible corrosive gas or volatile flux.

⑤結露防止に対するお願い Prevention of dew

・結露を避けるため包装箱は直接床に置かず、必ずパレットか台の上に保管願います。
またパレット下側の通風を良くするために、一定方向に正しく並べてください。

Do not place directly on the floor, and please store the product carton either on a wooden pallet or a stand to avoid dew condensation. In order to obtain moderate ventilation in the pallet's bottom surfaces, arrange correctly in the fixed direction.

・保管倉庫の壁から離して保管願います。

Please place the product cartons away from the storage wall.

・倉庫内は通風を良くするよう注意頂き、換気装置などの設置をご配慮下さい。

Be careful of the inside of a warehouse to ventilate well and please consider installation of a ventilator.

・自然環境下以上の急激な温度変化が無きように管理願います。

Manage to rapid temperature change under natural environment.

⑥振動 Vibration

・常時振動が加わる様な場所では保管しないで下さい。

Please refrain from keeping the product in the place which always has vibration.

⑦保管期間 Storage period

・上記保管条件にて1年以内の保管としてください。

Within above mentioned conditions, maximum storage period should be one year.

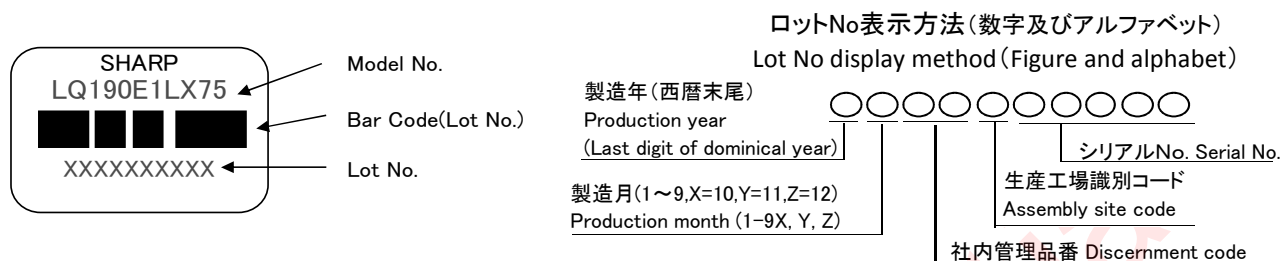
13. 製品型名表示 Marking of product name

13-1. ラベル表示内容 Label indication

A) モジュールシリアルラベル Module serial label

モジュール裏面に、SHARPロゴ・製品型名 (LQ190E1LX75) ・製造番号を表示したラベルを貼付します。

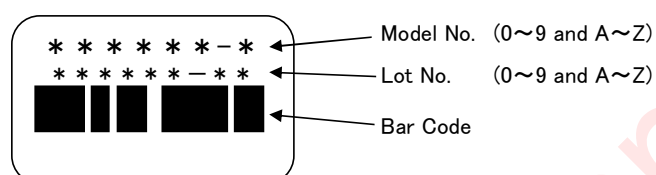
The label that displays SHARP logo・Model No.(LQ190E1LX75) ・Lot No. is stuck on the back of the module.



B) バックライトシリアルラベル Backlight serial label

モジュール裏面に、バックライトの製品型名・製造番号を表示したラベルを貼付します。

The label that displays the model No. and lot No. for the backlight is stuck on the back of the module.

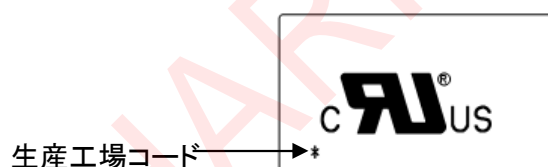


※ラベルの色は青色となります。 The label color is blue. △1

C) UL認証マークラベル UL Certification Marks label △1

モジュール裏面に、UL認証マークラベルを貼付します。

The label that displays UL Certification Marks is stuck on the back of the module.



13-2. 包装箱表示 Packing box Label

包装箱に、①型名(LQ190E1LX75) ②出荷日付 ③モジュール数量 を表示したラベルを貼付します。
また、バーコード表示もこれに準じます。

The label that displays ①Model number(LQ190E1LX75) ②Lot number ③Quantity of module is stuck on the packing box. Moreover, the display of bar code also applies to this.

社内品番: (4S) LQ190E1LX75	
Bar code (①)	
Lot No. : (1T)	2014. 04. 07 * *
Bar code (②)	
Quantity : (Q)	10 pcs
Bar code (③)	
ユーザー品番 :	
シャープ物流用ラベルです。 -----	

- ① Model number (LQ190E1LX75)
- ② Lot number (DATE)
- ③ Quantity of module

弊社管理品番を記入する場合があります。(例: LQ190E1LX75A 等)
Our management product number might be filled (Ex: LQ190E1LX75A etc.)

RoHS規制対応済の梱包箱に対しては、右図の表記を行います。

※ R.C.(RoHS Compliance)とはRoHS指令に適合していることを意味します。

当モジュールは、1台目よりRoHS指令に対応しております。

A right picture is written to the packing box of module for the RoHS restriction.

※ R.C.(RoHS Compliance)means these parts have corresponded with the RoHS directive.

This module corresponds from the first sample to RoHS Directive.

R. C.

生産国については包装箱のSHARPロゴ下に下図の表記を行います。

The figure below is written under the SHARP logo of the packing box about the production country.

MADE IN JAPAN OR MADE IN CHINA

14. 信頼性項目 Reliability Test Items

△2

No.	試験項目 Test item	試験内容 Conditions	備考 Remark
1	高温保存 High temperature storage test	周囲温度 70°C の雰囲気中に 240H 放置 Ambient temperature 70°C 240H	【Note1】
2	低温保存 Low temperature storage test	周囲温度 -25°C の雰囲気中に 240H 放置 Ambient temperature -25°C 240H	【Note1】
3	高温高湿動作 High temperature & high humidity operation test	周囲温度 40°C、湿度 95% RHの雰囲気中に 240H 動作 Ambient temperature 40°C、Humidity 95% RH 240H (ただし結露がないこと) (No condensation.)	【Note1】
4	高温動作 High temperature operation test	パネル表面温度 70°C の雰囲気中で 240H 動作 Panel surface 70°C 240H	【Note1】
5	低温動作 Low temperature operation test	周囲温度 -20°C の雰囲気中で 240H 動作 Ambient temperature -20°C 240H	【Note1】
6	振動(非動作) Vibration test (non-operating)	<正弦波 Sin wave> 周波数範囲 Frequency : 10~57Hz/片振幅 Vibration width: 0.076mm : 57~500Hz/加速度 Acceleration: 9.8m/s ² 掃引の割合 Sweep time : 11minutes 試験時間 Test period: 3H(X, Y, Z direction 1H)	【Note1】 【Note2】
7	衝撃(非動作) Shock test (non-operating)	最高加速度 Max. acceleration : 490m/s ² パルスPulse width: 6ms 正弦半波方向 Half sine wave direction : ±X, ±Y, ±Z 回数 Test period: Once for each direction	【Note1】 【Note2】
8	熱衝撃(非動作) Thermal shock test (non-operating)	-20°C[0.5h]~70°C[0.5h]/50cycle	【Note1】

【Note1】評価方法 Result Evaluation Criteria

標準状態(*)において出荷検査基準書の検査条件下、実用上支障となる変化がない事とします。

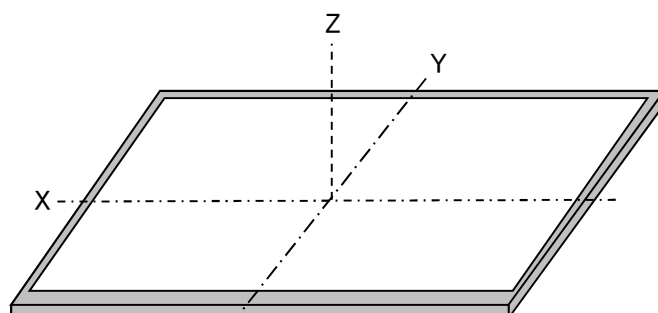
(*)標準状態: 温度: 15~35°C, 湿度: 45~75%, 気圧: 86~106kpaの環境 (JISZ8703準拠)

Under the display quality test conditions with normal operation state, these shall be no change which may affect practical display function.

(*)normal operation state: Temperature: 15~35°C, Humidity: 45~75%, Atmospheric pressure: 86~106kpa)

【Note2】X, Y, Z方向の定義を示す。

The directions of X, Y, Z are defined as below:



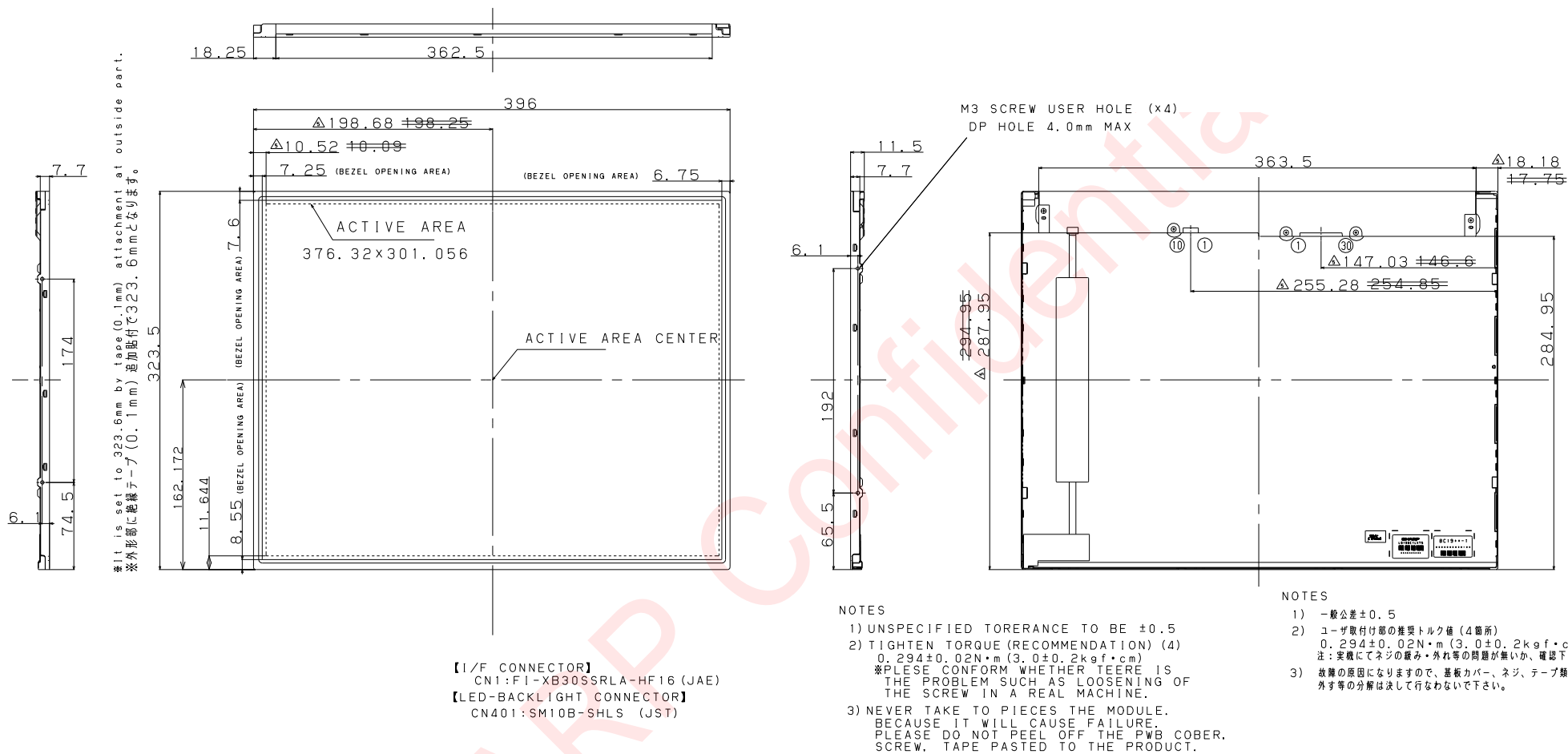
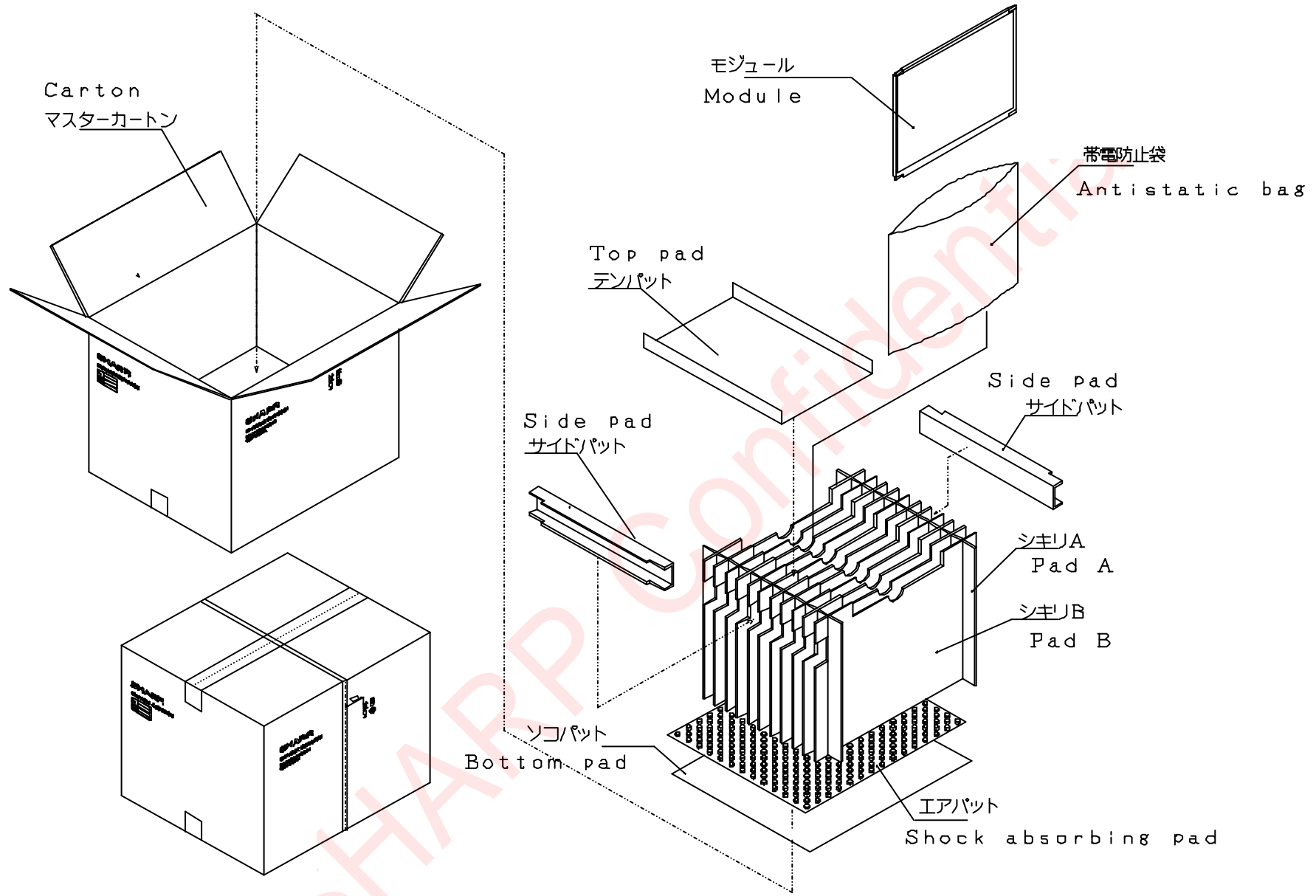


図1. 外形寸法図
Fig.1. Outline Dimensions

△1/ △2/ △4/ △5



< 包装完荷姿 >
Packing form figure

図3. 包装形態図
Fig.3. Packing form figure