

5

4

3

2

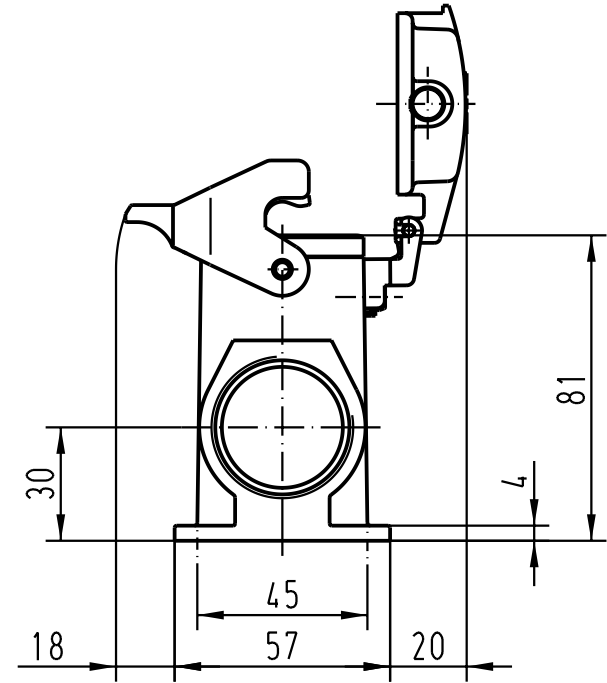
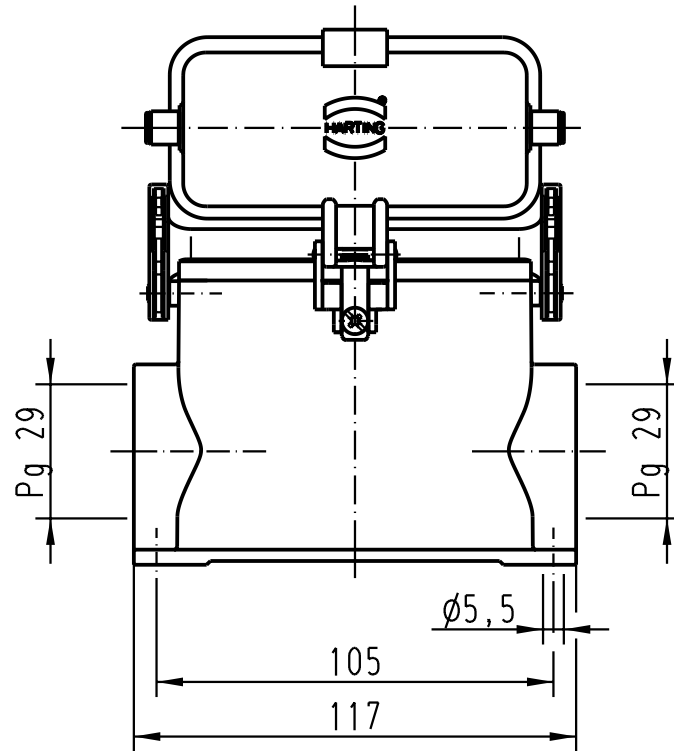
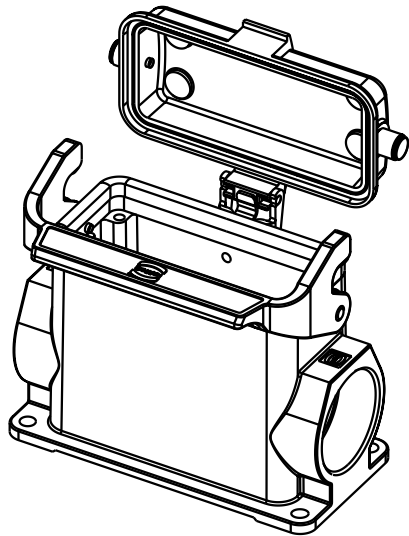
1

D

C

B

A



All Dimensions in mm Original Size DIN A 4		Techn. Character.			Nicht tolerierte Masse/ Free size tolerances	
			Dat.	Name	Massestab/Scale 1:2	Han 16B-asg2-LB-K-29 (AK in Al) Sockelgehäuse/ <i> housings surface mounting</i>
		Detail.	22.02.02	Loe.		
		Insp.		KR		
		Stand.				
30581			HARTING Electric GmbH & Co. KG			TB 09 30 016 2298 Sub.
Mod.	Dat.	Name	D-32339 Espelkamp			
						Blatt/ page