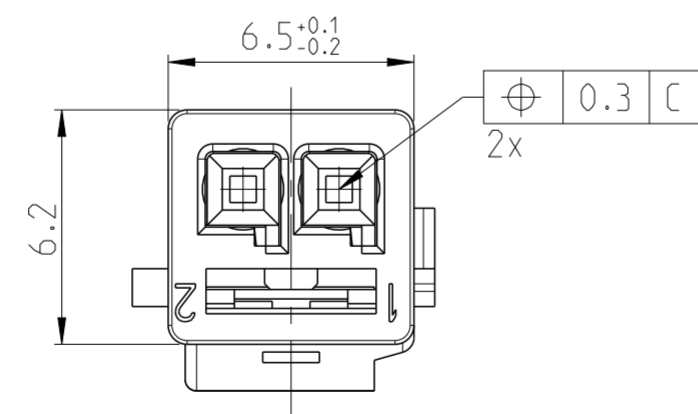
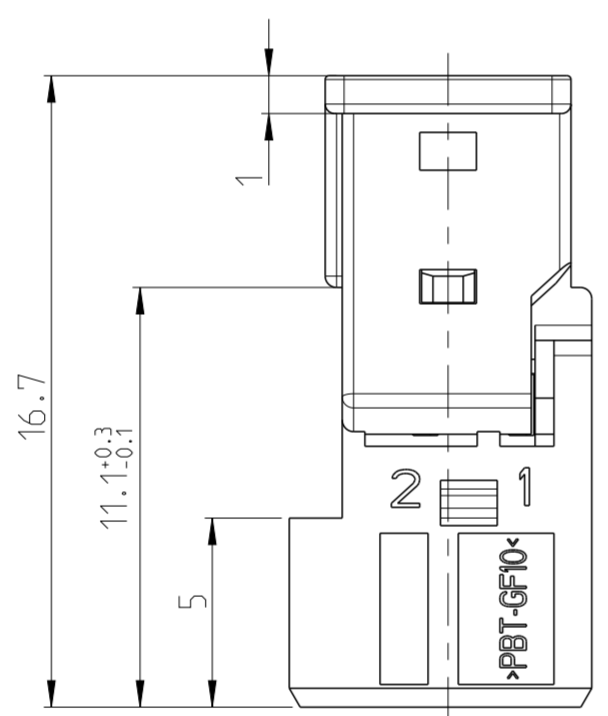
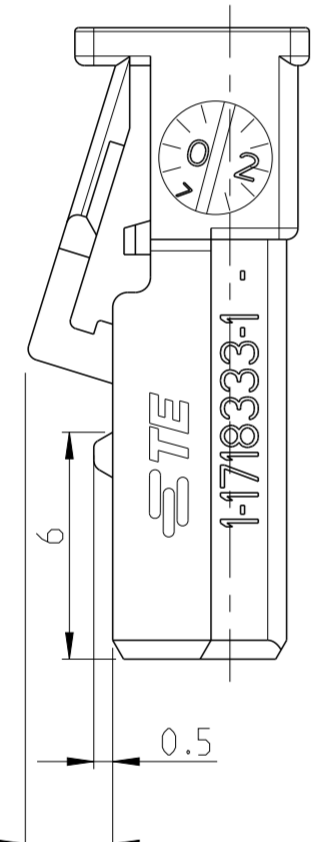
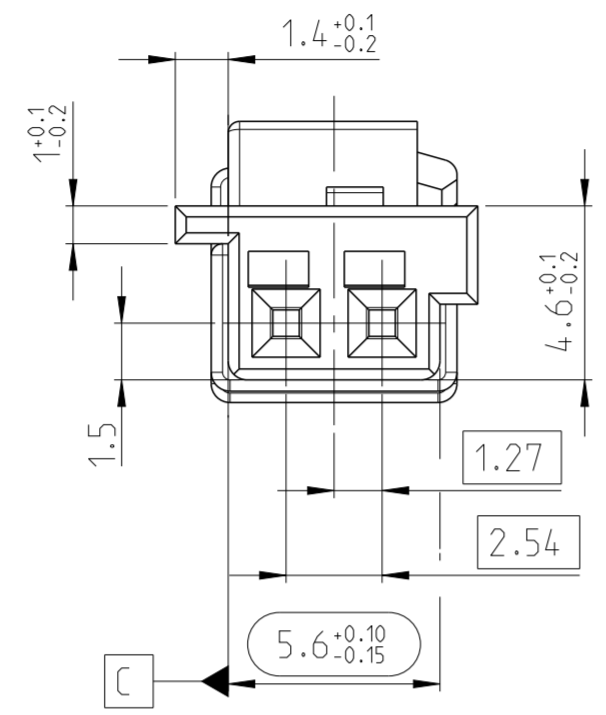
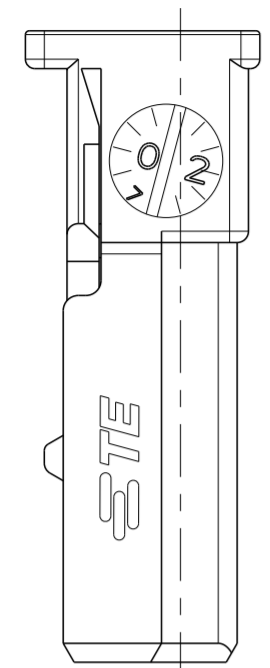
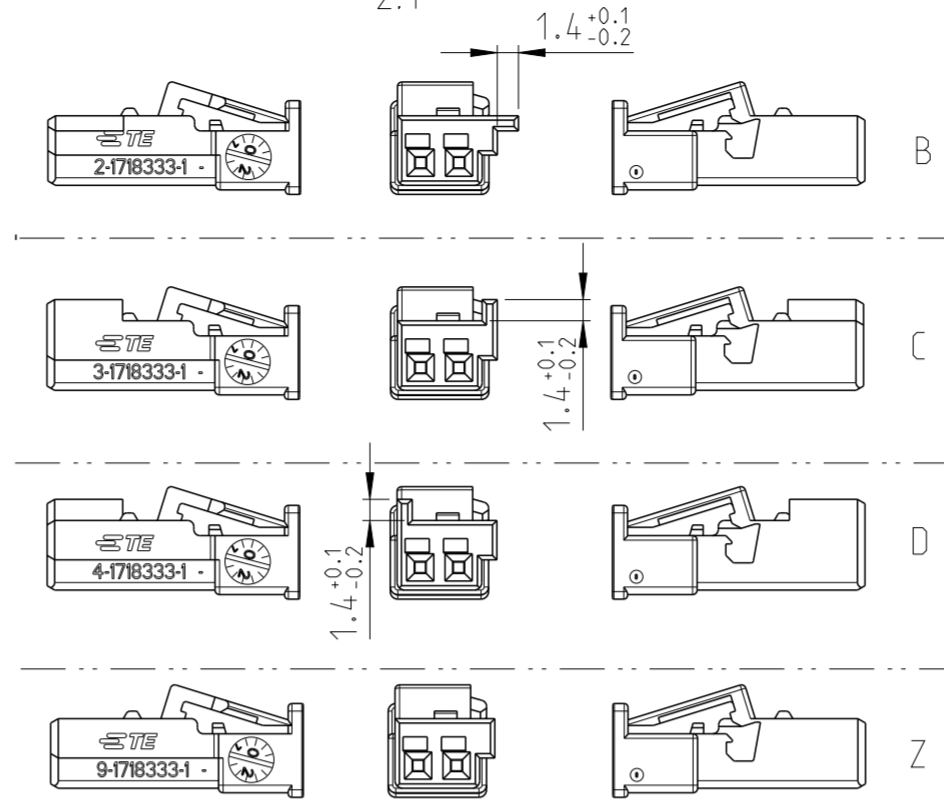


THIS DRAWING IS UNPUBLISHED.
 VERTRAULICHE UNVERÖFFENTLICHTE ZEICHNUNG
 RELEASED FOR PUBLICATION
 FREI FUER VERÖFFENTLICHUNG
 2003
 MATED WITH:
 PASSEND ZU:
 ALL RIGHTS RESERVED.
 ALLE RECHTE VORBEHALTEN

2.Kontaktsicherung in Endraststellung
 RETAINER IN END LOCKET POSITION



Kodierungen
 CODINGS
 2:1

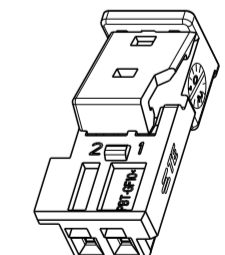


LOC	DIST	REVISIONS			
P	LTR	DESCRIPTION	DATE	DWN	APVD
A1	-	TE Logo Change	29JUL2010	RM	TS
A2	-	ECR-11-011309	31MAY2011	KWE	BF
A3	-	Add application and product spec.	01APR2015	Ho.	Gilch
A4	-	add mating part	09MAY2016	Ho.	Gilch

Bemerkungen
 NOTES

- 1 Massgebend ist der deutsche Text
ONLY THE GERMAN LANGUAGE VERSION SHALL BE BINDING
- 2 Formteilungsgrat max. 0.3 zulaessig
MOULD BURRS MAX. 0.3 PERMITTED
- 3 Zulaessiger Regeneratanteil max.25%
RECYCLED MATERIAL MAX 25% PERMISSIBLE
- 4 Passend zu Gegenstecker 968699
COMPATIBLE WITH MATING PART 968699
- 5 Einzelheiten der Ausfuehrung bleiben dem Hersteller ueberlassen
DETAILS OF DESIGN ARE LEFT TO MANUFACTURER
- 6 1- -1 wie gezeichnet
AS SHOWN
- 7 Verpackung: Schuetztgut
PACKAGING: LOOSE PIECE
- 8 Kragenanschluss siehe Zeichnung:TE 114-18063-17
SHROUDET CONNECTION SEE DWG....
- 9 Anlieferungszustand: 2.Kontaktsicherung in Vorraststellung
CONDITION AS DELIVERY: RETAINER IN PRE-LOCKED POSITION
- 10 Passend zu Kontakt siehe Zeichnung:
SUITABLE FOR CONTACT SEE DWG.:

Buchsenkontakt SOCKET CONTACT	Micro Quadlok System
Kammer CAVITIES	1+2
Zeichnung TE DRAWING	929454



2:1

TE BESTELL-NR. ORDER NO.	REV.	KOD. COD.	OBERFLAECHE SURFACE FARBE/C OLOUR	ART KIND	GRAMM GEWICHT WEIGHT
9-1718333-1	A	Z	wasserblau/ WATER BLUE	K	0.44
4-1718333-1	A	D	bordeauxviolett/ CLARET VIOLET		
3-1718333-1	A	C	blau/BLUE		
2-1718333-1	A	B	natur/NATURAL		
1-1718333-1	A	A	schwarz/BLACK		

THIS DRAWING IS A CONTROLLED DOCUMENT.
 DIESES ZEICHNUNGSDOKUMENT WIRD DURCH AMP INCORPORATED KONTROLLIERT.
 ANDERUNGEN, DIE DEM TECHNISCHEN FORTSCHRITT GLEICHEN, SIND VORBEHALTEN.
 DEN JEWEILS LETZTGELTEILIGEN AENDERUNGSSTAND ERFAHREN SIE AUF ANFRAGE.

DIMENSIONS:
MASSEINHEITEN:
(MM)

TOLERANCES UNLESS
OTHERWISE SPECIFIED:
ALLGEMEINTOLERANZEN

0 PLC ±	1 PLC ±	2 PLC ±	3 PLC ±	4 PLC ±
DIN 16901-140				
ANGLES/WINKEL ±2°				
FINISH/OBERFLAECHE/FARBE				

MATERIAL: -

DWN Schw. 04MAR2004
 CHK MSC 04MAR2004

APVD -

NAME: Micro Quadlok System
 SOCKET HOUSING, 2 POS.
 Buchsengehaeuse, 2 polig.

PRODUCT SPEC: 108-18590-0
 APPLICATION SPEC: 114-18225-0

SIZE: A2
 CAGE CODE: 00779
 DRAWING NO: C-1718333
 ZEICHNUNGS-NR.: -

RESTRICTED TO NUR FUER: -

CUSTOMER DRAWING / SONDERZEICHNUNG
 SCALE MASSSTAB: 5:1
 SHEET BLATT: 1 OF 1
 REV: A4