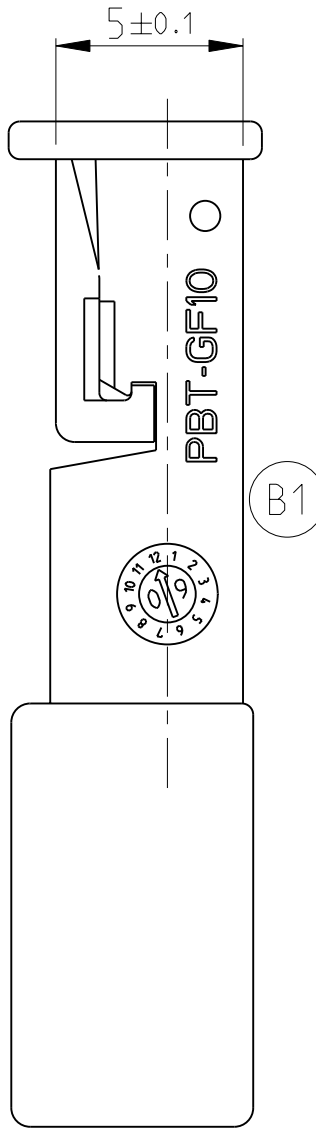


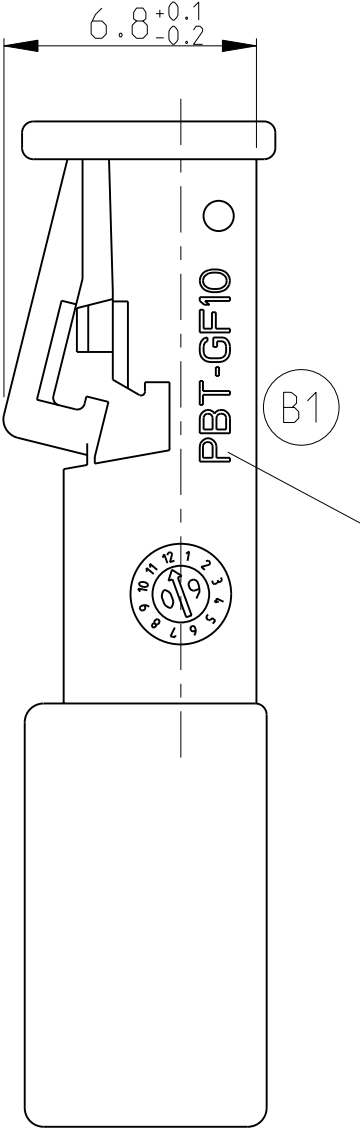
THIS DRAWING IS UNPUBLISHED.
VERTRAULICHE UNVERÖFFENTLICHTE ZEICHNUNG
© COPYRIGHT -
RELEASED FOR PUBLICATION
FREI FUER VERÖFFENTLICHUNG
ALL RIGHTS RESERVED.
ALLE RECHTE VORBEHALTEN
MATED WITH:
PASSEND ZU:

LOC	DIST	P	LTR	REVISIONS ÄNDERUNGEN DESCRIPTION BESCHREIBUNG	DATE	DWN	APVD
A1	-						
PROJEKT NR.: A96-52291				B2	REVISED PER ECO-11-005150	31MAR2011	RK HMR

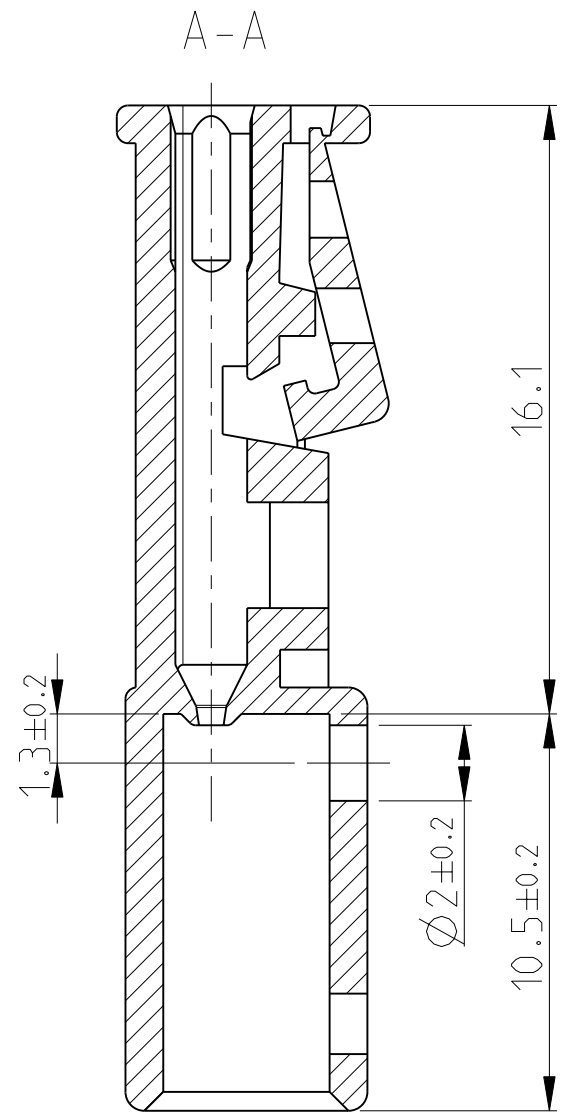
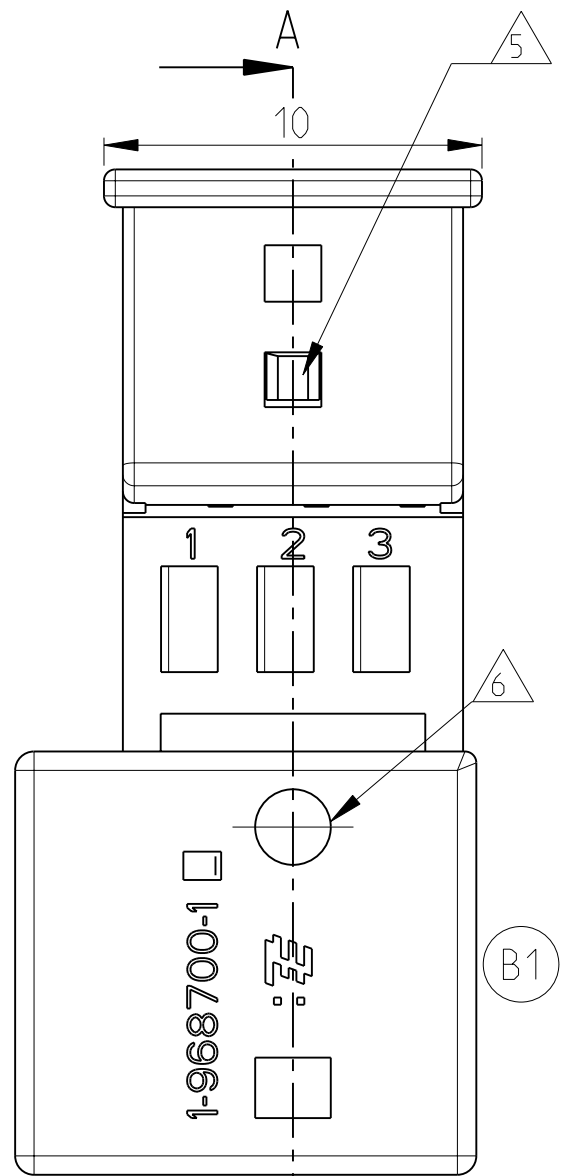
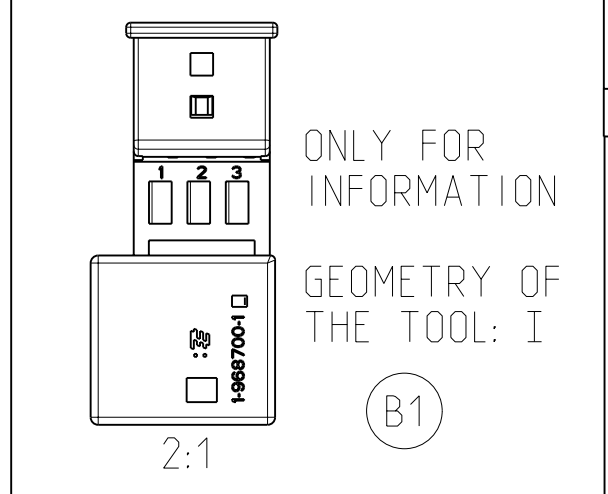
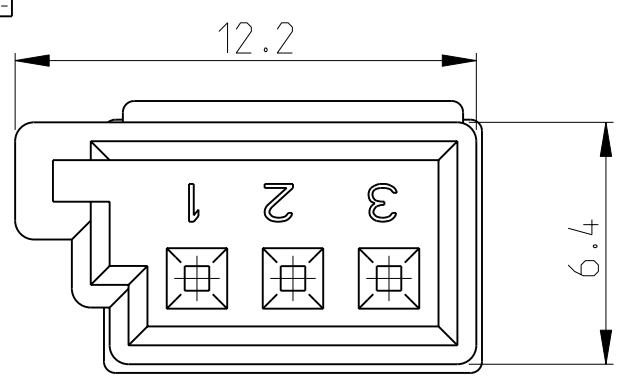
2. Kontaktsicherung
in Endraststellung
RETAINER IN LOCKED POSITION



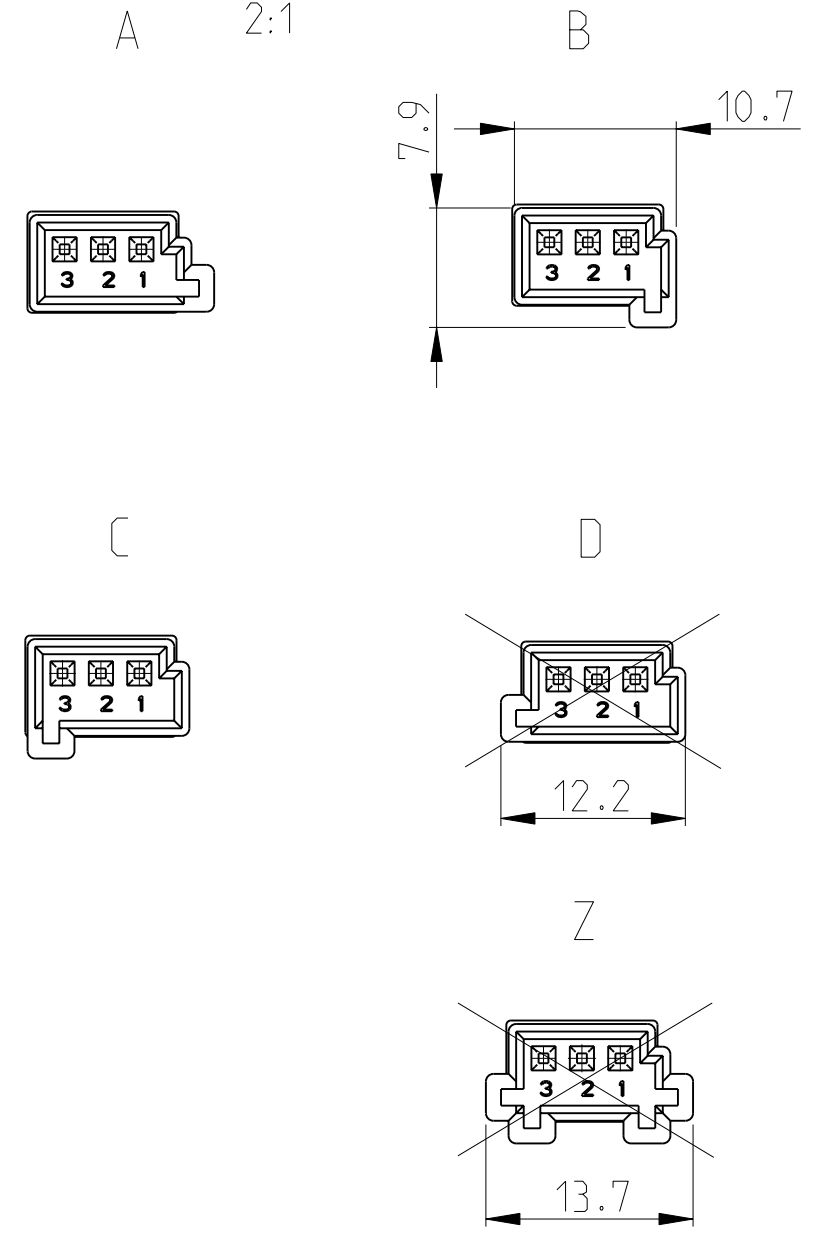
2. Kontaktsicherung
in Vorraststellung
RETAINER IN PRELOCKED POSITION



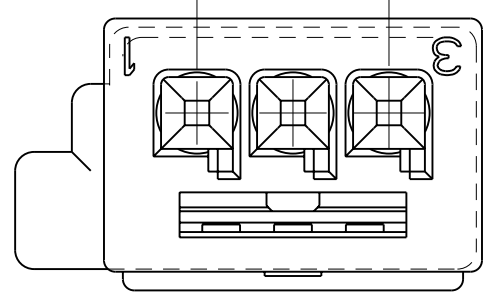
MATERIAL: PBT-GF10
Farbe/COLOR: siehe Tabelle/SEE TABLE



Kodierung
CODING
2:1



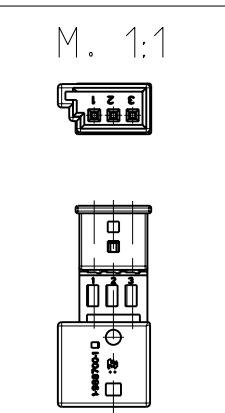
2X2.54(=5.08±0.1)



Bemerkungen
NOTES

- 1 Massgebend ist der deutsche Text
ONLY THE GERMAN-LANGUAGE VERSION SHALL BE BINDING
- 2 Passend fuer Leitungsquerschnitt: 0.2-0.75mm²
SUITABLE FOR WIRE SIZE RANGE: 0.2-0.75mm²
- 3 Passend zu Stiftkontakt siehe Zeichnung: AMP 116-18000-201
SUITABLE FOR PIN CONTACT SEE DRAWING: AMP 166-18000-201
- 4 Anlieferungszustand: 2. Kontaktsicherung in Vorraststellung
CONDITION AS DELIVERY, RETAINER IN PRE-LOCKET POSITION
- 5 Freimachung im Deckel: nach Wahl des Herstellers
EXTRICATED COVER: CHOICE OF MANUFACTURER
- 6 Optionale Geometrie (Loch) / Nur in Werkzeug II
OPTIONAL GEOMETRY OF HOLE / JUST IN TOOL II

GENERAL



GEOMETRY OF THE TOOL: II

BESTELL-NR. ORDER NO.	REV.	KOD. COD.	BENENNUNG DESCRIPTION	OBERFLAECHE SURFACE	ART KIND	GRAMM	TE CONNECTIVITY
9-968700-1	A	Z	Stiftgehaeuse PIN HOUSING	wasserblau WATER BLUE	K	-	9-1718346-1
4-968700-1	A	D		bordeauxviolett CLARET VIOLET			4-1718346-1
3-968700-1	B	C		blau/BLUE			3-1718346-1
2-968700-1	B	B		natur/NATURAL			2-1718346-1
1-968700-1	B	A		schwarz/BLACK			1-1718346-1
							Passend zu: Buchsengeh. SUITABLE FOR: SOCKET HSG.
				FARBE/COLOR		GEWICHT WEIGHT	

THIS DRAWING IS A CONTROLLED DOCUMENT.		DWN E. PFAFF	100CT1996	TE Connectivity	
		CHK J. KILZER	100CT1996		
DIMENSIONS: MASSEINHEITEN: (MM)		APVD -		NAME MQS-PIN HOUSING, 3POS MQS-Stiftgehaeuse, 3pol.	
TOLERANCES UNLESS OTHERWISE SPECIFIED: ALLGEMEINTOLERANZEN		PRODUCT SPEC PRODUKTSPEZ. 108-18590-1		SIZE A2	
0 PLC ± n. ISO 8015		APPLICATION SPEC VERARBEITUNGSSPEZ.		CAGE CODE 00779	
1 PLC ± n. ISO 2768-PM-ε		WEIGHT GEWICHT		DRAWING NO. ZEICHNUNGS-NR. 968700	
2 PLC ± n. DIN 9130-140		CUSTOMER DRAWING		SCALE MASSTAB 5:1	
3 PLC ±				SHEET BLATT 1	
4 PLC ±				OF VON 1	
ANGLES/WINKEL ±2°				REV. B2	
FINISH/OBERFLAECHE/FARBE					