

NUMBER C-170728

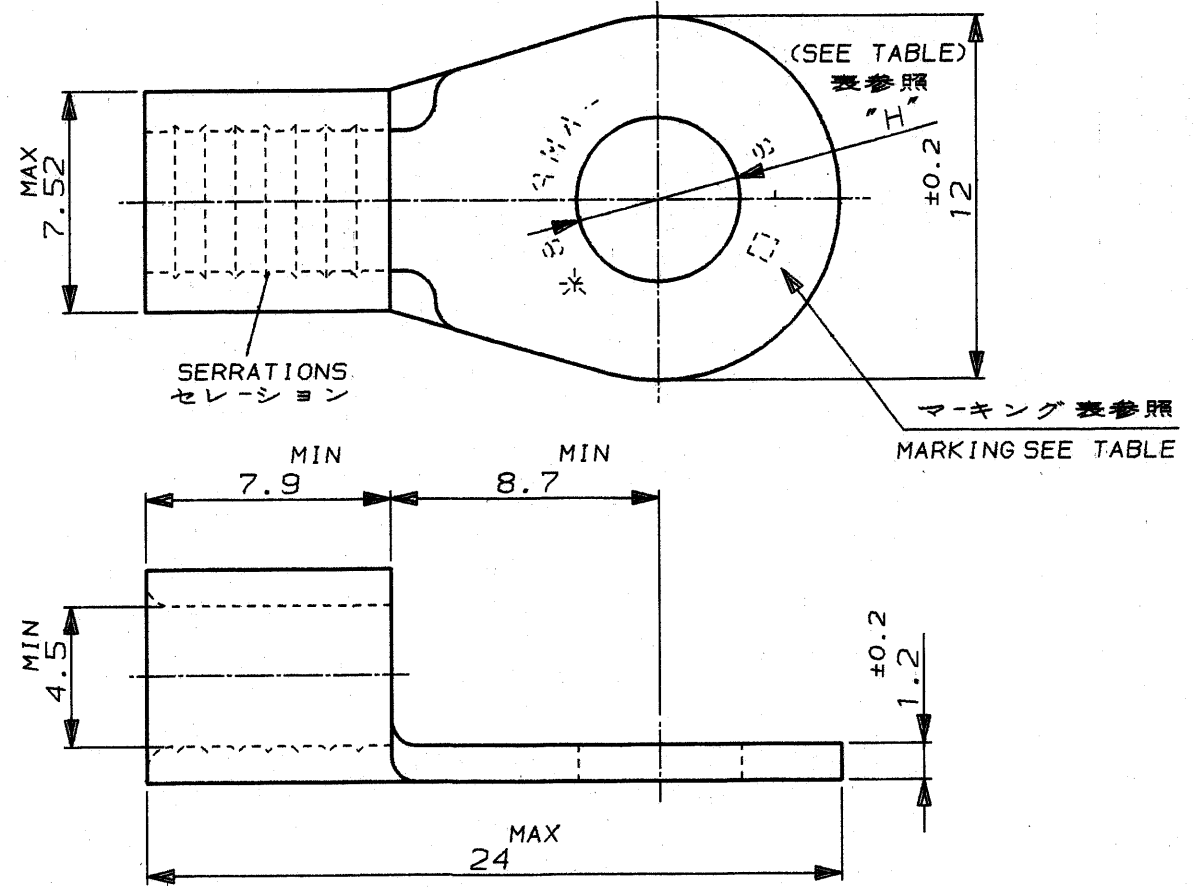
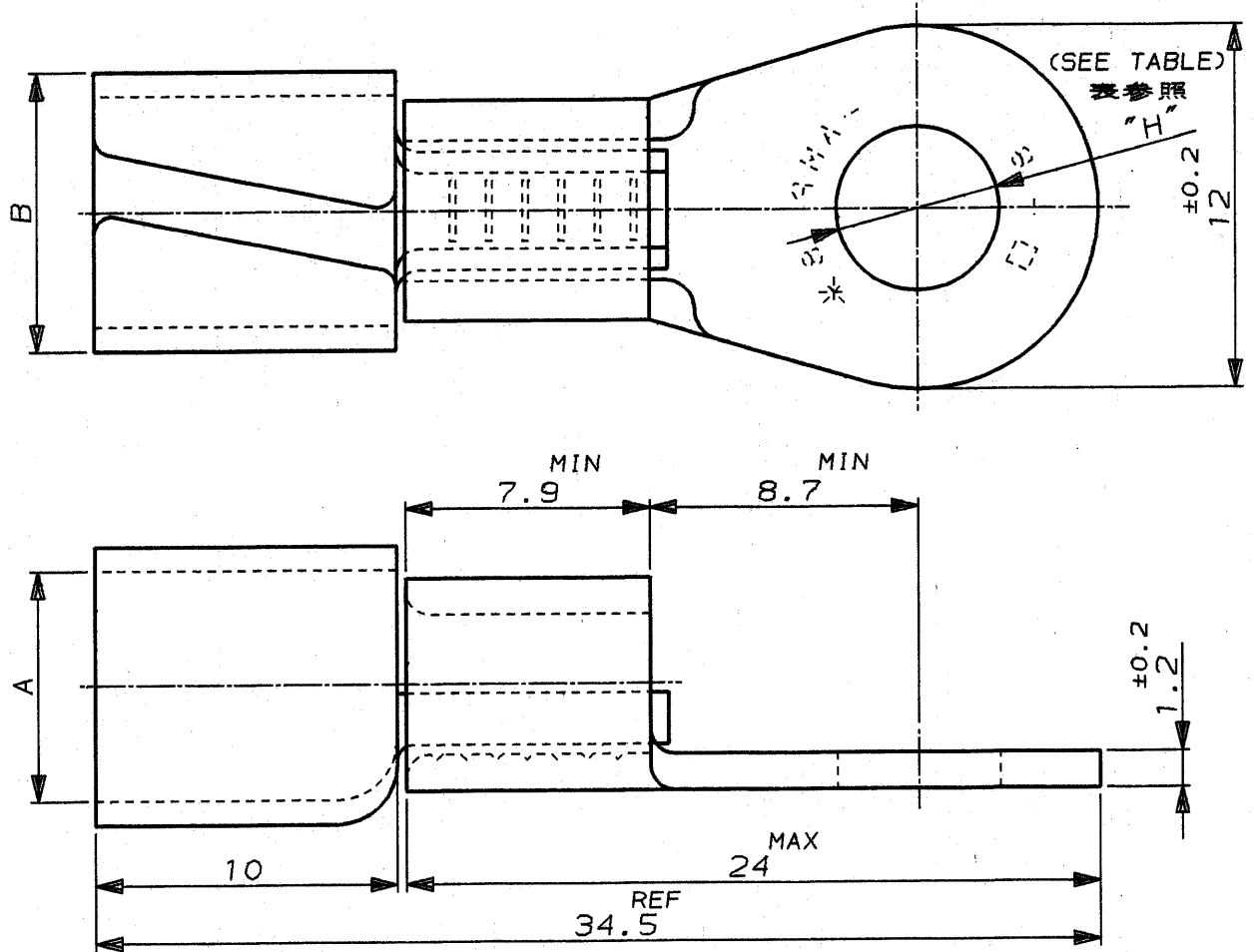
三角法 (3rd ANGLE PROJECTION)

METRIC

単位: 概 DIMENSIONS IN MM. DO NOT SCALE PRINT

PRINT DIST

AMP-J REV. 10/83



型番 PART NO.	スタッド STUD	φ"H" "H" DIA	A	B	ターミナル TERMINAL	キャップ CAPTIER
7-170728-1	5MM	5.4±0.1	9.6	11.2	170728-1	4728-1 (5.5H)
7-170728-2	6MM	6.6±0.2	9.6	11.2	170728-2	4728-1 (5.5H)
9-170728-1	5MM	5.4±0.1	7.5	9.2	170728-1	4728-2 (5.5H)
9-170728-2	6MM	6.6±0.2	7.5	9.2	170728-2	4728-2 (5.5H)

OBSELETE

型番 PART NO.	スタッド STUD	φ"H" "H" DIA	マーキング MARKING
170728-1	5MM	5.4±0.1	8-5
170728-2	6MM	6.6±0.2	8-6

J	H	LTR	変更 (REVISION RECORD)	DR	CHK	DATE
9-1	OBSELETED (FJ00-1754-94)			Y.I	S.M	12-19
9-2	REDRAWN AND ADD J-0312			NM	SM	5-19

Copyright © 1991 年 日本エー・エム・ピー株式会社		Copyright © 1991 AMP (Japan), LTD. ALL RIGHTS RESERVED.		AMP 日本エー・エム・ピー株式会社 Tokyo, Japan	
組合電線断面積 (WIRE RANGE) 6.64-10.52 mm ² (AWG B)		被覆外径 (INSULATION DIA.) mmφ		名称 (NAME) WIRE TERMINAL COMPLETE AND CAP ASS'Yワイヤーターミナルとキャップ付き	
材料 (MATERIAL) 電気銅 Cu		仕上 (FINISH) 焼なまし ANNUL 錫めつき TIN PL.		一般公差 (GENERAL TOLERANCE) B J	
DR. 6 AUG 91 N. Matsubara		DE. 6 AUG 91 N. Matsubara		SIZE LOC 番号 (No.) C-170728	
CHK. S. MANABE		APP. S. MANABE		一般公差: ±0.4 角 度: ±3°	
LTR		DR		尺 度 (SCALE) 4-1	
				REV. J	
				SHEET 1 OF 1	

(CUSTOMER DRAWING) 参 考 面