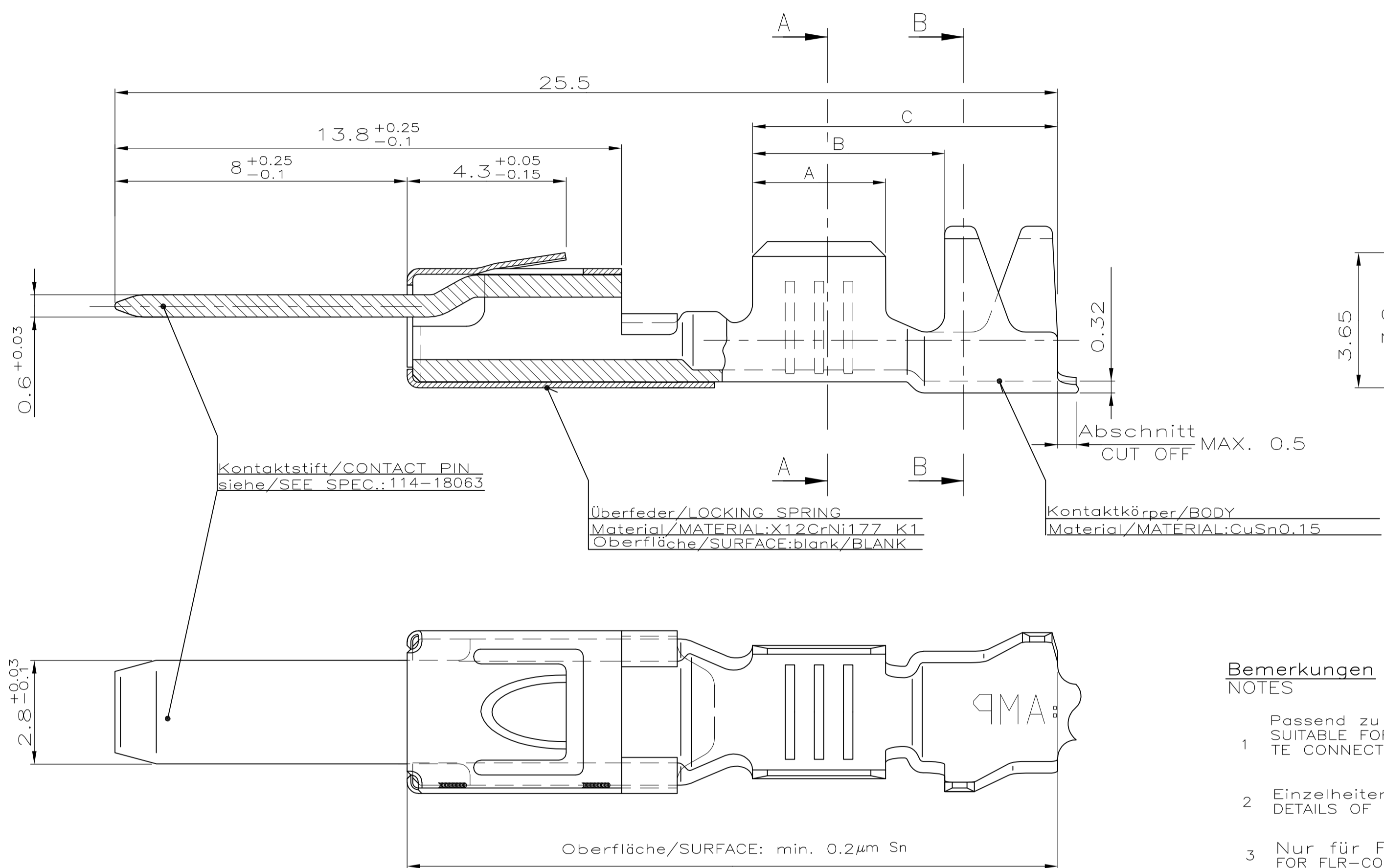


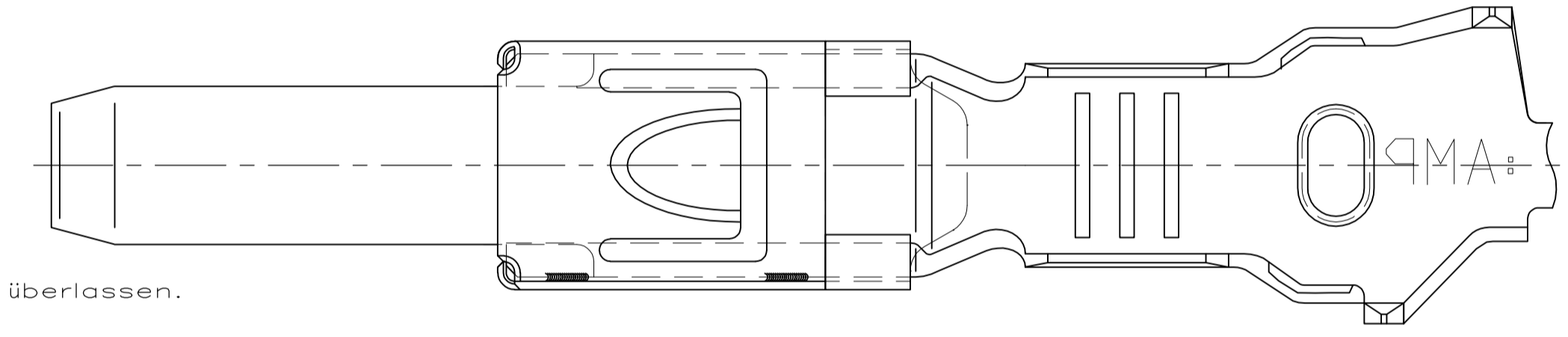
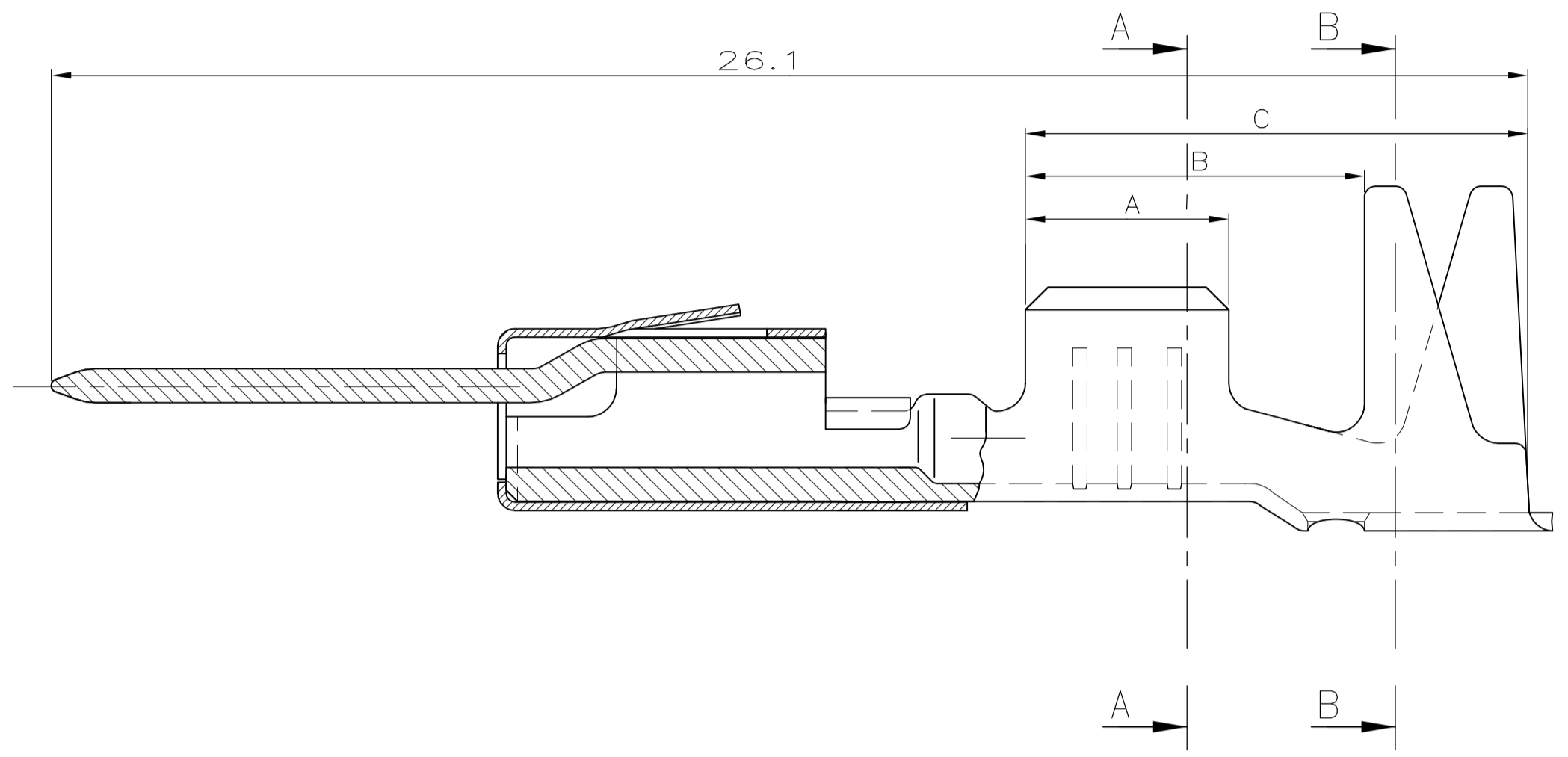
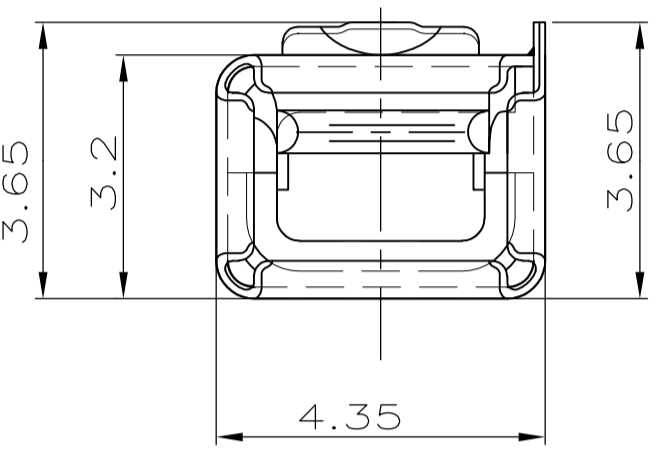
Normale Anwendung
STANDARD APPLICATION

Einzeldichtungssystem
SINGLE WIRE SEAL SYSTEM

(Fehlende Maße siehe normale Anwendung)
(MISSING DIMENSIONS SEE STANDARD APPLICATION)

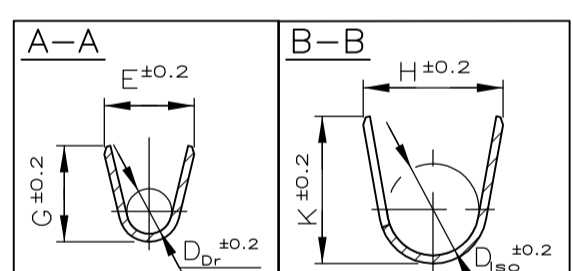


Ansicht ohne Crimp
VIEW WITHOUT CRIMP



Bemerkungen
NOTES

- Passend zu Buchsenkontakt siehe Zeichnung: SUITABLE FOR SOCKET CONTACT SEE DRAWING: TE CONNECTIVITY: 1355934
- Einzelheiten der Ausführung bleiben dem Hersteller überlassen. DETAILS OF DESIGN ARE LEFT TO MANUFACTURER
- Nur für FLR-Leitungen nach DIN 72551, Teil 6 FOR FLR-CONDUCTOR ACCORDING TO DIN 72551 -6 ONLY



TE CONNECTIVITY Bestell-Nr. / ORDER NO.	REV.	TE CONNECTIVITY Bestell-Nr. / ORDER NO.	Au / Sn Oberfläche / SURFACE	VERSION	Drachtgrößenbereich / WIRE SIZE RANGE [mm]	Crimplängen / CRIMP LENGTHS [mm]	Drachtcrimp / WIRE CRIMP [mm]	Isolationscrimp / INSULATION CRIMP [mm]	Kontaktlänge / CONTACT LENGTH [mm]	Art / RING / DRUM / Gewicht	Verarbeitung / APPLICATION
968139-5	C	929166-5	X		>1-2.5	3.5 5.9 8.8	3.6 3.8 1.7	5.7 6.1 3.5		-	
968139-2	C	929166-2		X						S 0.7	
968138-5	C	929165-5	X		>0.5-1.0	3 5.4 8.3	2.5 2.7 1.2	5.5 5.9 3.3	26.1	-	
968138-2	C	929165-2		X						S 0.7	
968681-5	A	929164-5	X		0.35-0.5	2.5 4.9 7.8	2.1 2.1 0.8	5.4 5.7 3.2		-	
968681-2	A	929164-2		X						S 0.7	
1355964-5	A	1355965-5	X		>2.5-4.0	4 5.9 9.3	4.5 4.7 2.3	5.4 5.6 3.2	26.9	-	
1355964-2	B	1355965-2		X						S 0.7	
968137-5	C	929163-5	X		>1-2.5	3.5 5.2 8.25	3.6 3.8 1.7	4.3 4.5 2.6		-	
968137-2	C	929163-2		X						S 0.7	
968136-5	C	929162-5	X		>0.5-1.0	3 4.6 7	2.5 2.7 1.2	3.2 3.4 1.8	25.5	-	
968136-2	C	929162-2		X						S 0.7	
968679-5	A	929161-5	X		0.35-0.5	2.5 3.7 5.8	2.1 2.1 0.8	2.9 2.9 1.4		-	
968679-2	A	929161-2		X						S 0.7	

Zugehörige Einzeldichtung / SUITABLE SINGLE WIRE SEAL	Farbe / COLOUR
967609-1	gelb / YELLOW
967610-1	grau / GREY

siehe Verarbeitungsspezifikation
SEE APPLICATION SPECIFICATION
114-18141-1

THIS DRAWING IS A CONTROLLED DOCUMENT. DIESE ZEICHNUNG IST EIN KONTROLLIERTES DOKUMENT.

DIMENSIONS: DIMENSIONEN [mm]

TOLERANCES UNLESS OTHERWISE SPECIFIED: TOLERANZEN UNLESS OTHERWISE SPECIFIED:

MATERIAL: FINISH / OBERFLÄCHE / FARBE

1:1

DIN S. Garcia 22-MAY-00
CIR R. Jetter 22-MAY-00

APVD - NAME

PRODUCT SPEC: 108-18476
APPLICATION SPEC: 114-18141

Micro Power Quadlok
Tabellenzeichnung Flachkontakt
TABLE TAB CONTACT

SIZE: A1
CASE CODE: 00779
DRAWING NO: 1355933
REVISIONS: 1

CUSTOMER DRAWING / KUNDENZEICHNUNG

SCALE: MASSSTAB 0:1
SHEET: 1 OF 1
REV: A4