

3M 6886/7986

Tinted Lens Cover

User Instructions

Écrans teintés pour lentilles

Directives d'utilisation

Micas de protección entintadas para visor

Instrucciones de uso

Filme escuro para proteção de lentes

Instruções para uso

3M Occupational Health and Environmental Safety Division

3M Center, Building 0235-02-W-70
St. Paul, MN 55144-1000

3M Occupational Health and Environmental Safety Division

3M Canada Company

P.O. Box 5757
London, Ontario N6A 4T1

Division des produits d'hygiène industrielle et de sécurité environnementale de 3M Compagnie 3M Canada

C.P. 5757
London (Ontario) N6A 4T1

3M México S.A. de C.V.

Av. Santa Fe No. 55
Col. Santa Fe, Del. Álvaro Obregón
México, D.F. 01210

3M do Brasil Ltda.

Via Anhangüera, km 110 - Sumaré - SP
CNPJ 45.985.371/0001-08

FOR MORE INFORMATION

In United States, contact:

Internet: www.3M.com/occsafety

Technical Assistance: 1-800-243-4630

For other 3M products:

1-800-3M-HELPS or 1-651-737-6501

POUR OBTENIR DE PLUS AMPLES RENSEIGNEMENTS/FOR MORE INFORMATION

Au Canada, communiquer avec/

In Canada, contact :

Internet : www.3M.com/CA/occsafety

Assistance technique/

Technical Assistance : 1 800 267-4414

Pour les autres produits 3M/

For other 3M products :

1 800 364-3577

PARA OBTENER MÁS INFORMACIÓN En Estados Unidos:

Internet: www.3M.com/occsafety



O llame a 3M en su localidad.

PARA MAIS INFORMAÇÕES No Brasil, entre em contato:



Disque Segurança: 0800-0550705

Home Page: www.3M.com/br/seguranca

e-mail: faleconosco@3M.com.br

Para outros produtos 3M:

Linha Aberta: 0800-0132333

3M™ 6886 and 7986 Tinted Lens Covers are designed to help reduce glare from high level ambient light and to provide a replaceable protective covering for the lens.

⚠ CAUTION

Do not use for welding. The 6886 and the 7986 lens covers are not welding lenses.

IMPORTANT

Do not use the 6886 or 7986 lens covers in low ambient light. There must be enough light to see through the lens with the tinted lens cover in place. Do not clean the lens covers with solvents. Solvents trapped between the lens cover and the lens may damage the lens.

Use Instructions

1. Remove release liner from adhesive at each side of the lens cover.
2. Position lens cover over the facepiece lens and adhere in place.
3. Remove used lens cover by lifting tab away from facepiece.

Les écrans teintés pour lentilles 6886 et 7986 3M™ sont conçus pour réduire les reflets provenant des sources intenses d'éclairage ambiant et pour fournir un écran de protection remplaçable aux lentilles.

⚠ ATTENTION

Ne pas utiliser pour les travaux de soudage. Les écrans pour lentilles 6886 et 7986 ne sont pas des lentilles pour soudeur.

IMPORTANT

Ne pas utiliser les écrans pour lentilles 6886 et 7986 lorsque l'éclairage est faible. Il doit y avoir assez de lumière pour voir à travers la lentille lorsque l'écran teinté est en place. Ne pas nettoyer les écrans pour lentilles avec des solvants. Les solvants emprisonnés entre l'écran et la lentille risquent d'endommager cette dernière.

Directives d'utilisation

1. Retirer la doublure amovible de la bande adhésive de chaque côté de l'écran pour lentilles.
2. Placer l'écran sur la lentille du masque et le fixer.
3. Retirer les écrans usagés en soulevant la languette du masque.

Las micas de protección entintadas 6886 y 7986 de 3M™ están diseñadas para ayudar a reducir el reflejo de la luz ambiental intensa y para servir como una cubierta protectora reemplazable para el visor.

⚠ PRECAUCIÓN

No use estas micas para soldar. Las micas entintadas 6886 y 7986 no son sombras de protección.

IMPORTANTE

No use las micas entintadas 6886 ó 7986 cuando haya poca luz ambiental. Debe haber luz suficiente para ver a través del visor teniendo éste la mica entintada. No limpie las micas con solventes. Los solventes retenidos entre la mica y el visor pueden dañar a éste último.

Instrucciones de uso

1. Retire el respaldo del adhesivo a cada lado de la mica entintada.
2. Coloque la mica sobre el visor de la pieza facial y adhiérela a ésta.
3. Quite la mica usada levantando la lengüeta de la pieza facial.

Os filmes escuros para proteção de lentes 3M™ 6886 e 7986 foram projetadas para reduzir o brilho excessivo da luz ambiente de alta intensidade e proporcionar proteção para a lente.

⚠ CUIDADO

Não use para soldagem. As capas de lente 6886 e 7986 não são lentes de soldagem.

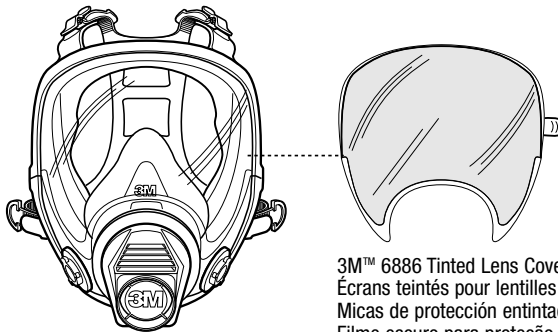
IMPORTANTE

Não use os filmes escuros para proteção de lentes 6886 e 7986 em ambientes com luz de baixa intensidade. Deverá haver bastante luz para se ver através dos filmes escuros para proteção de lentes. Não limpe com solventes. Solventes presos entre a lente e a capa poderão danificar a lente.

Instruções de uso

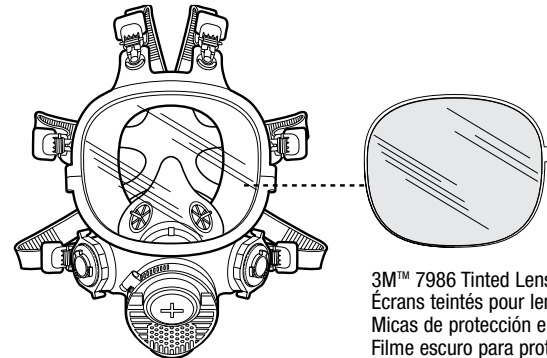
1. Retire a fita de abertura do adesivo em cada lado dos filmes escuros para proteção de lentes.
2. Posicione os filmes escuros para proteção de lentes sobre a lente da peça facial e cole-a na posição correta.
3. Retire o filme escuro para proteção de lentes usado levantando a alça da peça facial.

3M™ 6000 Series Full Facepiece
Masque complet de série 6000 3M™
Respirador de cara completa serie 6000 de 3M™
Peça facial inteira série 3M™ 6000



3M™ 6886 Tinted Lens Cover
Écrans teintés pour lentilles 6886 3M™
Micas de protección entintadas 6886 de 3M™
Filme escuro para proteção de lentes 3M™ 6886

3M™ 7800S Series Full Facepiece
Masque complet de série 7800S 3M™
Respirador de cara completa serie 7800S de 3M™
Peça facial inteira série 3M™ 7800S



3M™ 7986 Tinted Lens Cover
Écrans teintés pour lentilles 7986 3M™
Micas de protección entintadas 7986 de 3M™
Filme escuro para proteção de lentes 3M™ 7986