

5

4

3

2

1

D

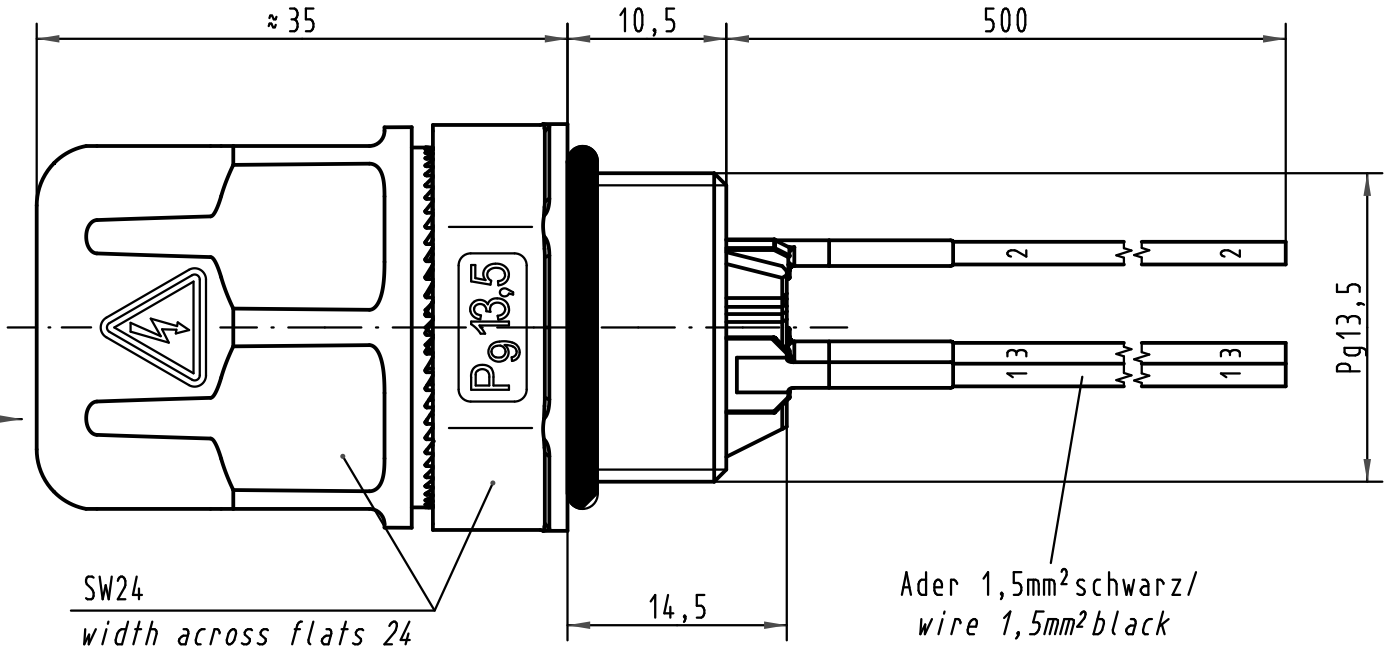
C

B

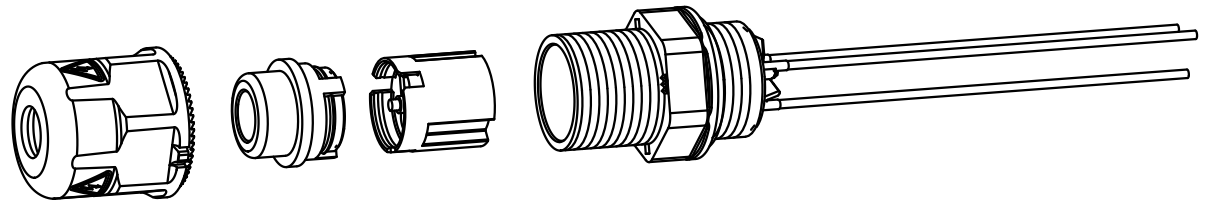
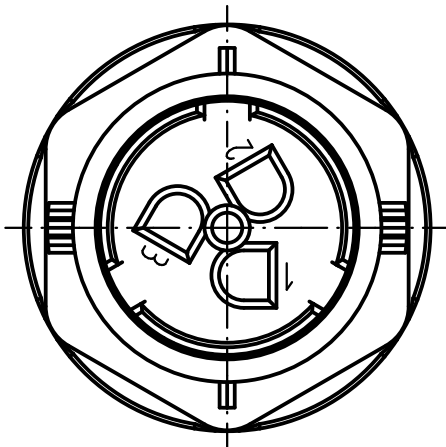
A



X



X
ohne Überwurfmutter und Dichteinsatz
without screw cap and sealing



All Dimensions in mm Original Size DIN A 4			Techn. Character.				Nicht tolerierte Maß/Free size tolerances	
EC01883	17.05.10	DY		Dat.	Name	Maßstab/Scale 2:1	HARAX® Pg13,5 konfektioniert 3polig preassembled stranded wires 3poles bleifrei/lead free	
412934	22.05.07	DY	Detail.	28.09.00	Pae			
411606	02.08.05	DY	Insp.	28.09.00	Well			
411057	27.05.04	Bor	Stand.					
29285	05.04.01	Pae	HARTING Electronics GmbH & Co. KG			TB 21 01 130 1223	Blatt/ page	
28297			D-32339 ESPELKAMP					
Mod.	Dat.	Name						Sub.