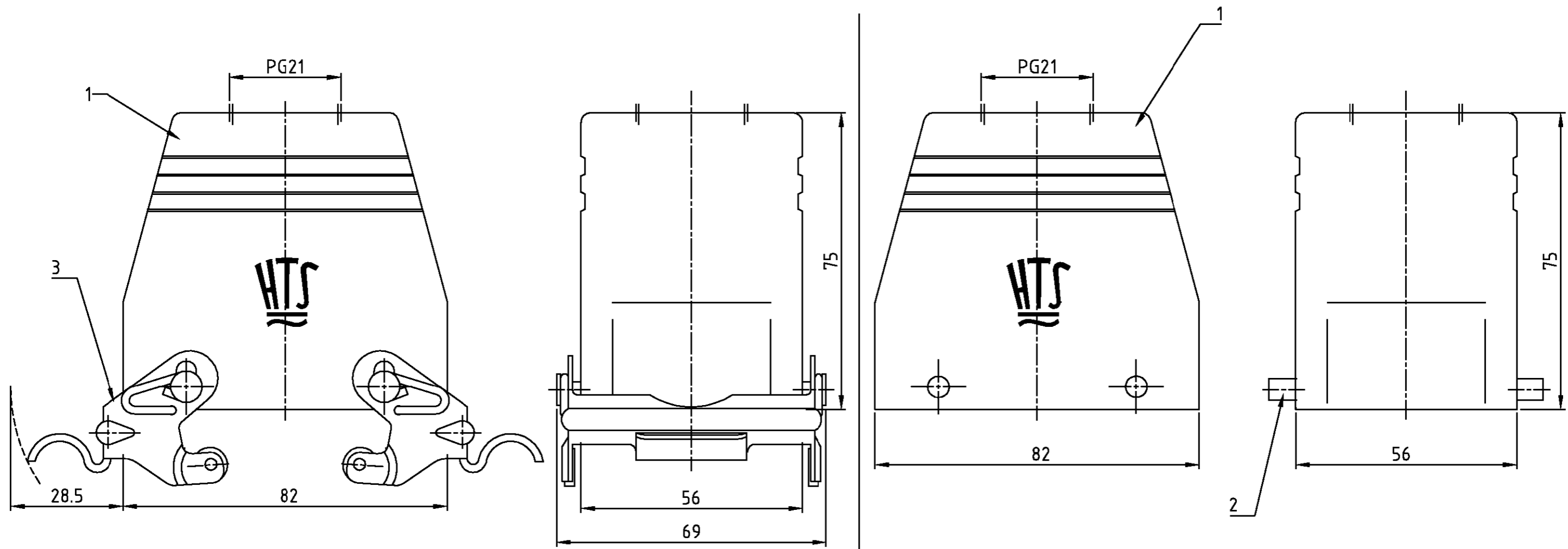


THIS DRAWING IS UNPUBLISHED.
 VERTRAULICHE UNVERÖFFENTLICHTE ZEICHNUNG
 © COPYRIGHT 1997

RELEASED FOR PUBLICATION
 FREI FUER VERÖFFENTLICHUNG
 BY AMP INCORPORATED. ALL RIGHTS RESERVED.
 ALLE RECHTE VORBEHALTEN

MATED WITH:
 PASSEND ZU:
 Bg7

LOC	DIST	REVISIONS ÄNDERUNGEN					
A1	-	P	LTR	DATE	DWN	APVD	
PROJEKT NR.:		DESCRIPTION BESCHREIBUNG			DATE	DWN	APVD
-		neu gezeichnet; Eg00-2562-03 new drawn			22.07.03	SR	SM



Notes,

- ① Material: Housing: aluminium diecasting alloy
- ② Surface: Varnisch- grey
- ③ Varnisch on the inside not necessarily

Bemerkungen,

- ① Material: Gehäuse: Alu-Druckguß-Legierung
- ② Oberfläche: Lackierung - grau
- ③ Lackierung im Gehäuseinnere ist nicht notwendig

2	VS-Bügel/clip locking	Stahl/steel	verzinkt/zink plated	blau/blue	3		
4	VS-Bügelbolzen/clip bolt	Stahl/steel	verzinkt/zink plated	blau/blue	2		
1	1	Steckergehäuse HD / hood	Aluminium/ALU	-	grey/grau	1	
1-1	1-6	DESCRIPTION / BENENNUNG	MATERIAL	SURFACE / OBERFLÄCHE	COLOR / FARBE	ITEM NO. POS.	REMARKS / BEMERKUNGEN

HD.50.ST0-VS.1.21.G	HD.50.ST0.1.21.G	ORDERING TEXT / BESTELLTEXT	THIS DRAWING IS A CONTROLLED DOCUMENT FOR AMP INCORPORATED. IT IS SUBJECT TO CHANGE AND THE CONTROLLING ENGINEERING ORGANIZATION SHOULD BE CONTACTED FOR THE LATEST REVISION. DIESES ZEICHNUNGSDOKUMENT WIRD DURCH AMP INCORPORATED KONTROLLIERT. ÄNDERUNGEN, DIE DEM TECHNISCHEN FORTSCHRITT DIENEN, SIND VORBEHALTEN. DEN JEWIGEN LETZTGÜLTIGEN ÄNDERUNGSSTAND ERFAHREN SIE AUF ANFRAGE.		DWN Schneider 22.07.03	AMP HTS Elektrotechnik 53819 Neunkirchen, Germany
			DIMENSIONS: DIMENSIONEN: mm	TOLERANCES UNLESS OTHERWISE SPECIFIED: ALLGEMEINTOLERANZEN	CHK Schweiger 22.07.03	
DIMENSIONS: DIMENSIONEN: mm			TOLERANCES UNLESS OTHERWISE SPECIFIED: ALLGEMEINTOLERANZEN	APVD -	PRODUCT SPEC PRODUKTSPEZ. 108-74009	RESTRICTED TO NUR FUER -
MATERIAL			FINISH / OBERFLÄCHE / FARBE	APPLICATION SPEC VERARBEITUNGSSPEZ. 114-74001	SIZE A3	
ORDERING TEXT / BESTELLTEXT			MATERIAL	WEIGHT GEWICHT -	DRAWING NO ZEICHNUNGS-NR. C=1103308	MASSSTAB 1:1
ORDERING TEXT / BESTELLTEXT			MATERIAL	WEIGHT GEWICHT -	DRAWING NO ZEICHNUNGS-NR. C=1103308	BLATT 1
ORDERING TEXT / BESTELLTEXT			MATERIAL	WEIGHT GEWICHT -	DRAWING NO ZEICHNUNGS-NR. C=1103308	OF 1
ORDERING TEXT / BESTELLTEXT			MATERIAL	WEIGHT GEWICHT -	DRAWING NO ZEICHNUNGS-NR. C=1103308	REV A1