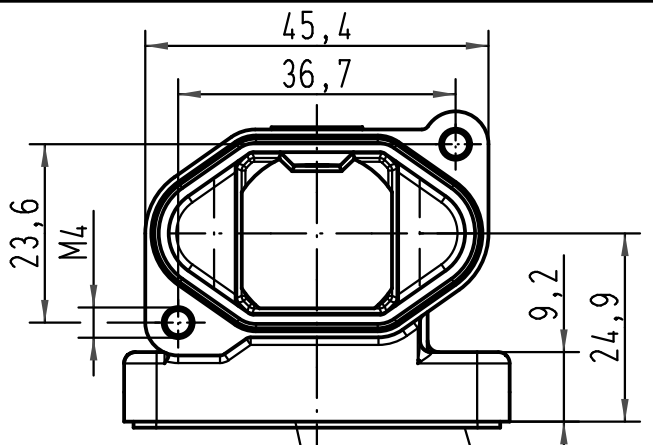


1 2 3 4 5 6

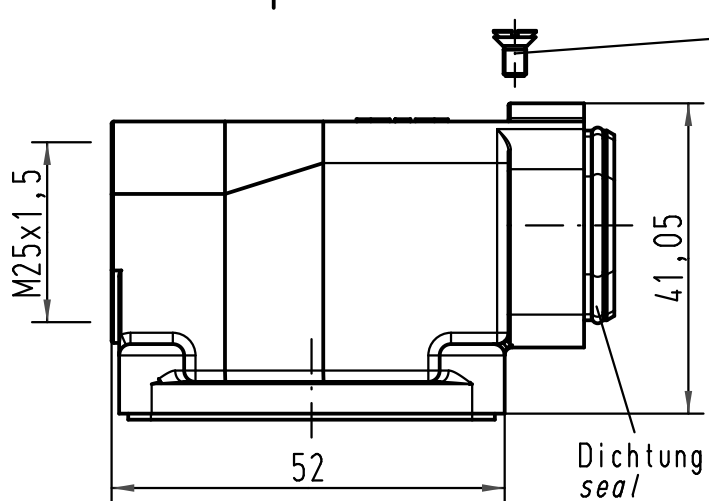
A



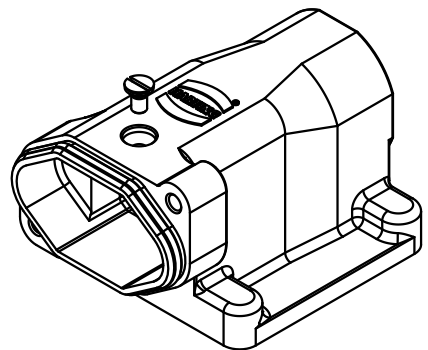
Boden geschlossen  
*bottom closed*

Flanschdichtung  
lose beigelegt  
*gasket enclosed separately*

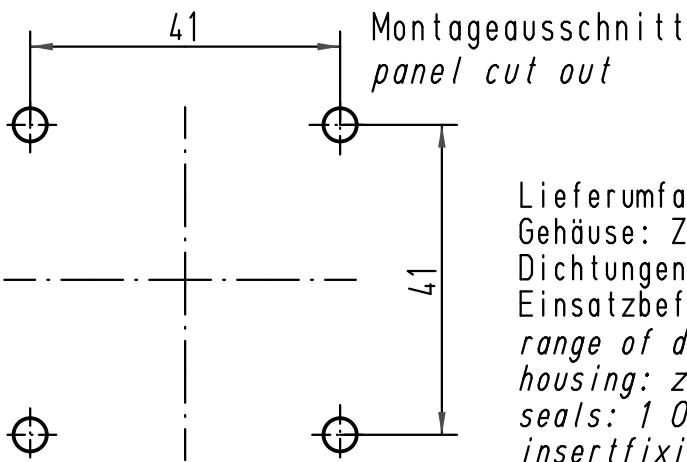
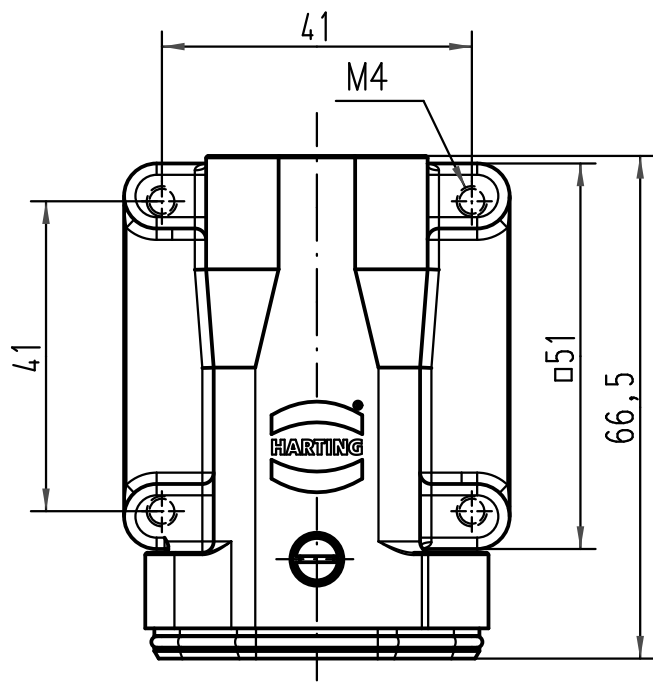
B



Befestigungsschraube M3x6  
lose beigelegt  
*fixingscrew M3x6 enclosed separately*



C



Lieferumfang:  
Gehäuse: Zinkdruckguß, schwarz gepulvert  
Dichtungen: 1 O-Ring, 1 Flanschdichtung  
Einsatzbefestigungsschraube für IP 68  
*range of divery:  
housing: zinc die-casting alloy, powder coated  
seals: 1 O-ring, 1 gasket  
insertfixingscrew for IP 68*

D

All Dimensions in mm Original Size DIN A 4		Techn. Character.		Nicht tolerierte Maß/Free size tolerances		
			Dat.	Name	Maßstab/Scale <b>1:1</b>	
		Detail.	15.10.09	Rull		
		Insp.		Grie		
		Stand.				
B	09.09.10	Ho	HARTING Electric GmbH & Co. KG		Han 3HPR-asgw-M25 Anbausockelgehäuse lange Ausführung <i>housing bulkhead mounting long version</i>	
A			D-32339 Espelkamp			
Mod.	Dat.	Name				
					TB 19 40 703 0953 Sub.	Blatt/ page

