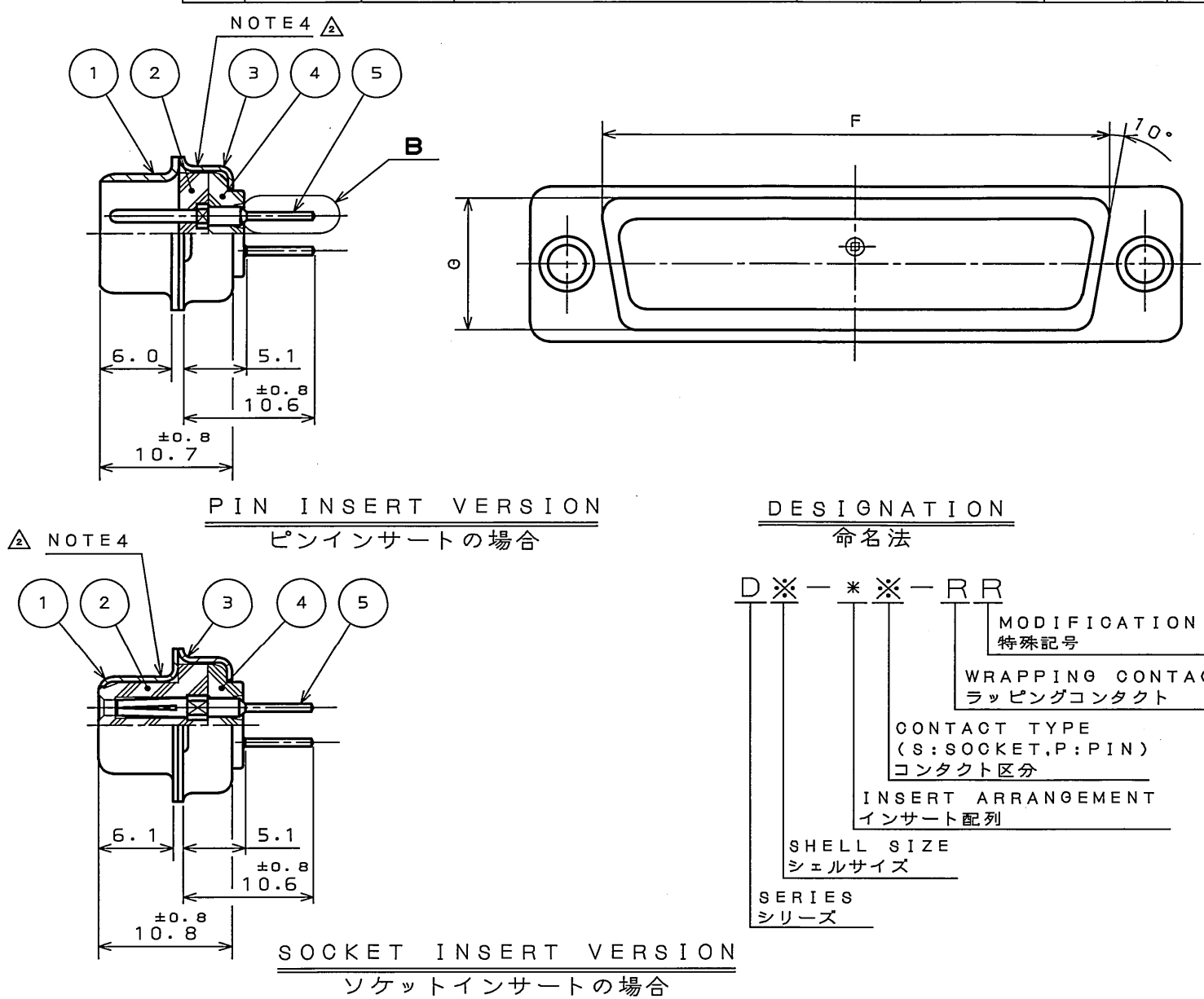
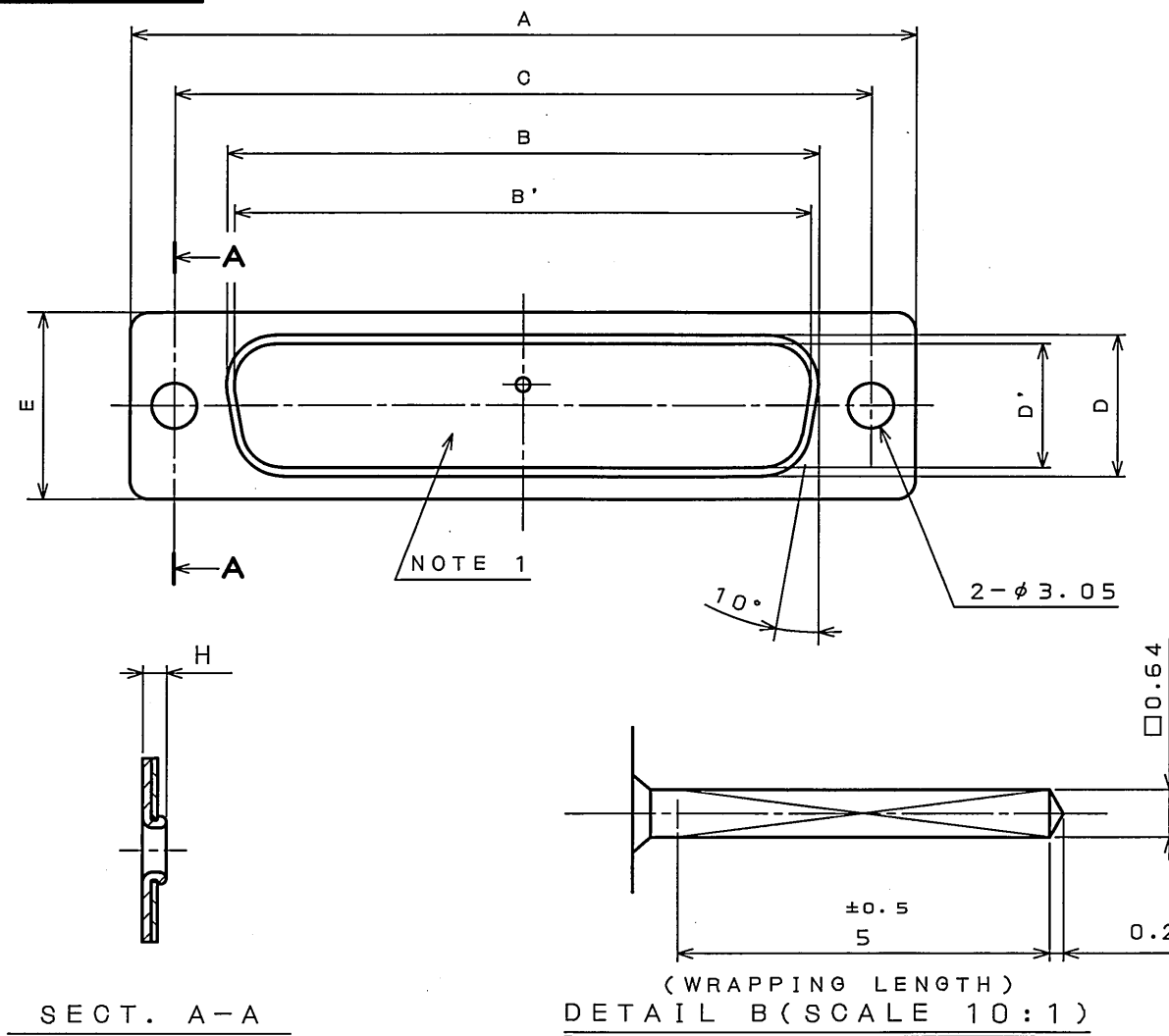


ZZ0E01PS
(ON 0N1MYHD) 台要図

版数 REV.	年月日 DATE	DCN NO.	変更内容 DESCRIPTION	製図 DR.	担当 CHK.	査閲 APPD.	承認 APPD.
2	13.0ot.2005	058374	REVISED NOTE4		Y.TAKAGI	A. Fago	J. Kubota



DESIGNATION
命名法

D * - * * - RR

MODIFICATION CODE
特殊記号

WRAPPING CONTACT
ラッピングコンタクト

CONTACT TYPE
(S: SOCKET, P: PIN)
コンタクト区分

INSERT ARRANGEMENT
インサート配列

SHELL SIZE
シェルサイズ

SERIES
シリーズ

TABLE 1

PART NUMBER	DIMENSION IN MILLIMETERS										No. OF CONTACT
	±0.5 A	±0.25 B	±0.25 B'	±0.13 C	±0.25 D	±0.25 D'	±0.5 E	F	G	H	
DE-9P-RR	30.8		16.90	24.99		8.34	12.6	19.3	10.7	11.2	9
DE-9S-RR	30.8	16.26		24.99	7.82		12.6	19.3	10.7	11.2	
DA-15P-RR	39.1		25.24	33.32		8.34	12.6	27.5	10.7	11.2	15
DA-15S-RR	39.1	24.59		33.32	7.82		12.6	27.5	10.7	11.2	
DB-25P-RR	53.0		39.01	47.04		8.40	12.6	41.3	10.7	11.5	25
DB-25S-RR	53.0	38.30		47.04	7.82		12.6	41.3	10.7	11.2	
DC-37P-RR	69.3		55.47	63.50		8.40	12.6	57.7	10.7	11.5	37
DC-37S-RR	69.3	54.76		63.50	7.82		12.6	57.7	10.7	11.2	
DD-50P-RR	66.9		52.86	61.11		11.16	15.4	55.3	13.9	11.5	50
DD-50S-RR	66.9	52.34		61.11	10.65		15.4	55.3	13.9	11.2	

NOTE 1. MARK THE COMPANY NAME AND ABBREVIATED PART NUMBER AT THE LOCATION SHOWN IN THE DRAWING.
 2. FOR CONTACT ARRANGEMENT, SEE DWG. NO. SJ010210.
 3. FOR PANEL CUT-OUT DIMENSION, SEE DWG. NO. SJ013596.
 4. LOT NUMBER AT THE LOCATION SHOWN IN THE DRAWING.

注 1. 図示の位置に社名及び、品名略称を表示する。
 2. インサート配列 SJ010210 を参照のこと。
 3. パネル取付寸法は SJ013596 を参照のこと。
 4. 図示の位置にロット番号を表示する。

符号 NO.	名称 DESCRIPTION	個数 QTY.	材料 MATERIAL	仕上 FINISH	備考 REMARKS
5	CONTACT	TABLE 1	COPPER ALLOY	GOLD PLATING OVER NICKEL	
4	REAR INSULATOR	1	GLASS FILLED PBT	(COLOR: BLACK)	UL94V-0
3	REAR SHELL	1	STEEL	HEXAVALENT CHROMIUM FREE CHROMATE (TRIVALENT CHROMATE TREATMENT) ON ELECTROPLATED ZINC	
2	FRONT INSULATOR	1	GLASS FILLED PBT	(COLOR: BLACK)	UL94V-0
1	FRONT SHELL	1	STEEL	HEXAVALENT CHROMIUM FREE CHROMATE (TRIVALENT CHROMATE TREATMENT) ON ELECTROPLATED ZINC	

仕様書 (SPECIFICATION) JACS-1045	第1版 (ORIGINAL DATE) 31.Mar.2005	尺度 (SCALE) 2:1	シリーズ (SERIES) Dsub	日本航空電子工業株式会社 JAE ELECTRONICS INDUSTRY, LTD. 図面番号 (DRAWING NO.) SJ103077
製造 DR.	製図 DR.	名称 (TITLE) D * - * * - RR		
公差 (GENERAL TOLERANCE)	担当 CHK. Y.TAKAGI	質量 (MASS)		
寸法 (DIMENSION)	査閲 APPD.	承認 APPD. Y.KUBOTA		
角度 (ANGLES)	承認 APPD.	承認 APPD. Y.KUBOTA		

DOF-0-212F(05.08)

