

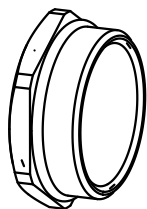
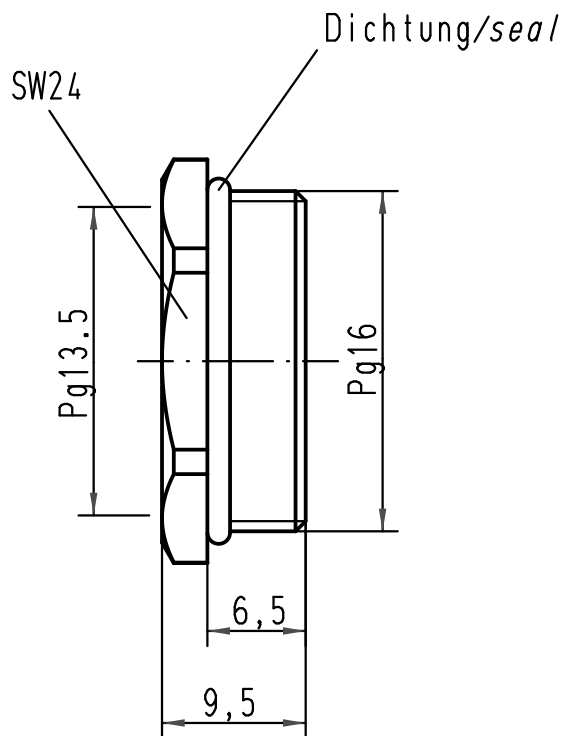
1 2 3 4 5 6

A

B

C

D



		All Dimensions in mm Original Size DIN A 4		Techn. Character.		Nicht tolerierte Maße/ Free size tolerances		
						Maßstab/ Scale 2:1	Reduktion/ <i>reducer</i>	
				Detail.	19.11.10			ML
				Insp.				Be
				Stand.				
A				HARTING Electric GmbH & Co. KG D-32339 Espelkamp			TB 09 00 000 5064	
Mod.	Dat.	Name						Sub. TB 09 00 000 5064 v. 11.12.98
							Blatt/ page	