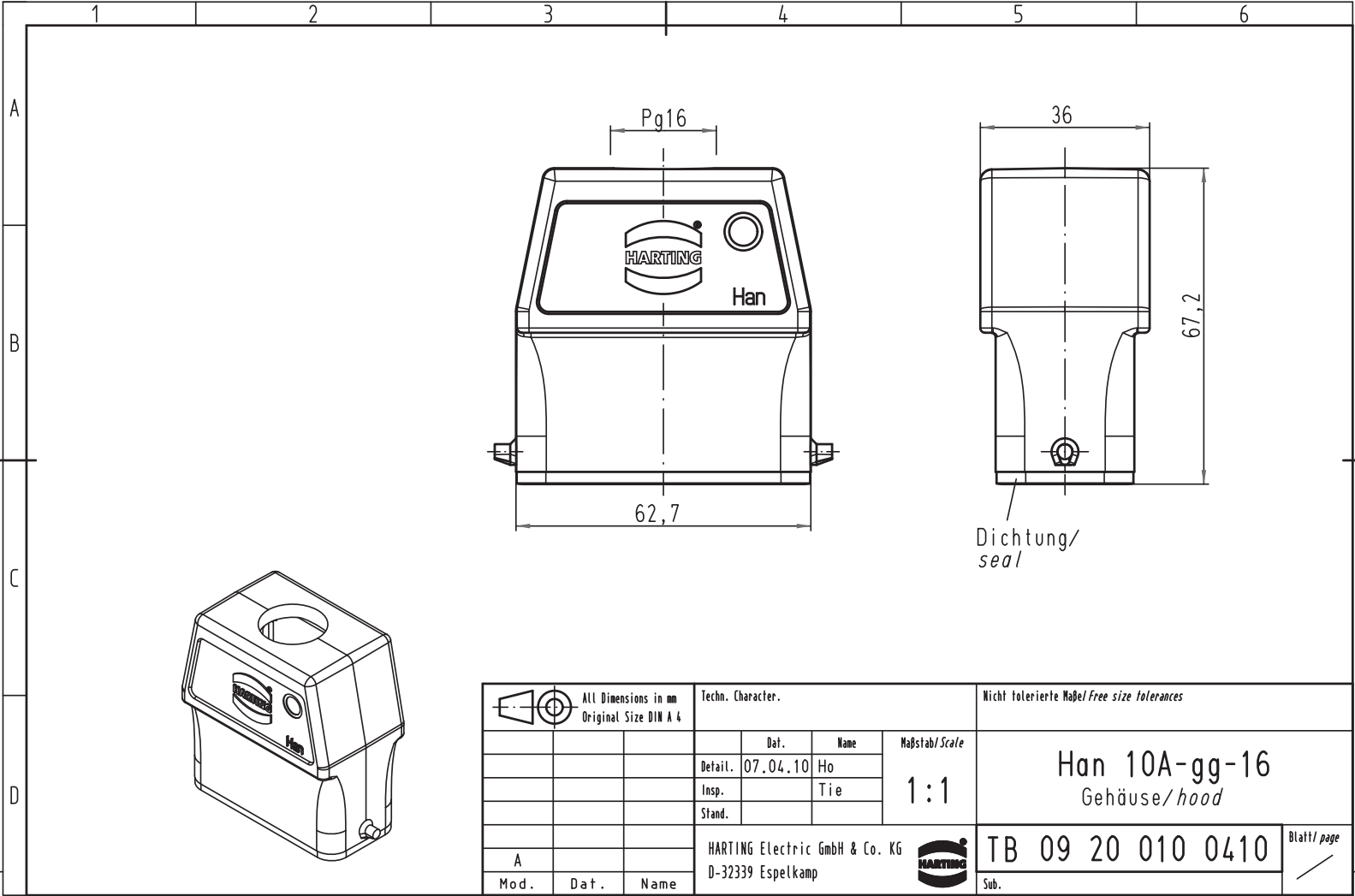


Alle Rechte vorbehalten/ All rights reserved



All Dimensions in mm Original Size DIN A 4			Techn. Character.			Nicht tolerierte Maß/Free size tolerances			
				Dat.	Name	Maßstab/Scale			
				Detail.	07.04.10	Ho	1:1		
				Insp.		Tie			
				Stand.					
A			HARTING Electric GmbH & Co. KG			TB 09 20 010 0410			
Mod.	Dat.	Name	D-32339 Espelkamp						Sub. <span style="float: right;">Blatt/ page</span>