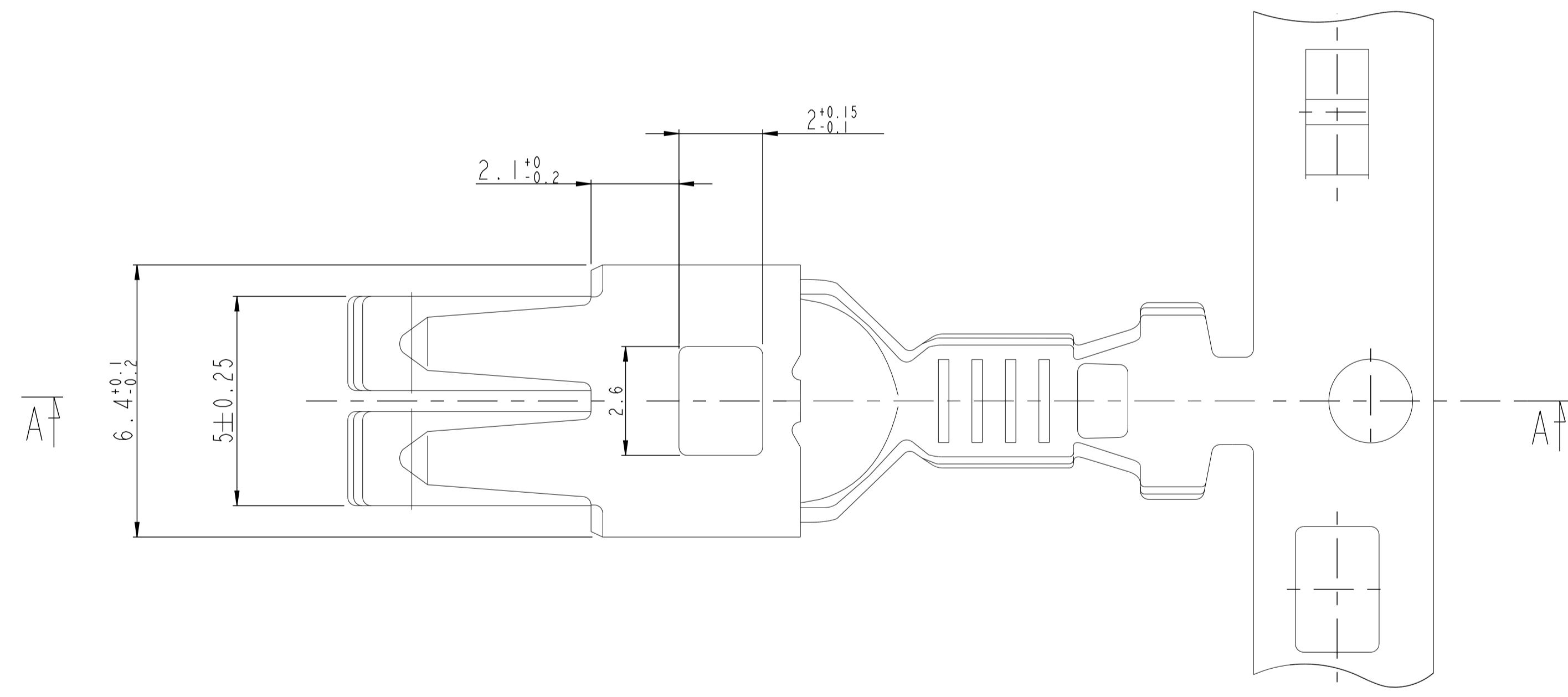
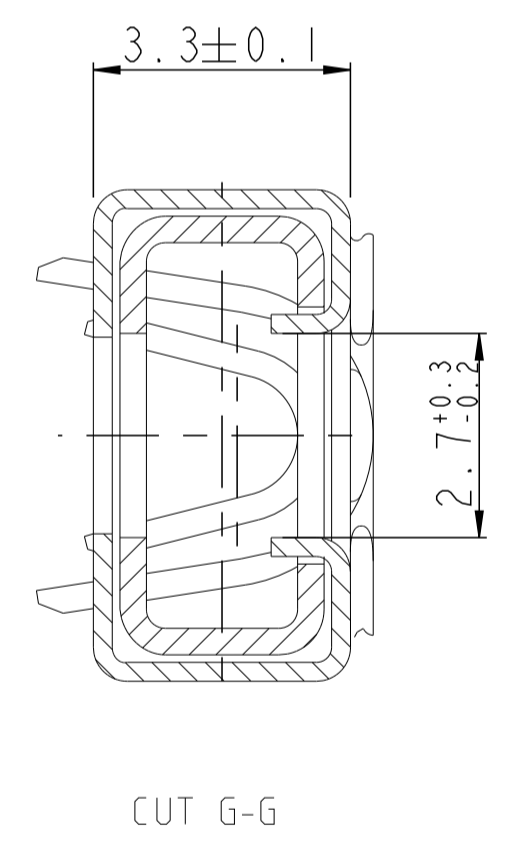
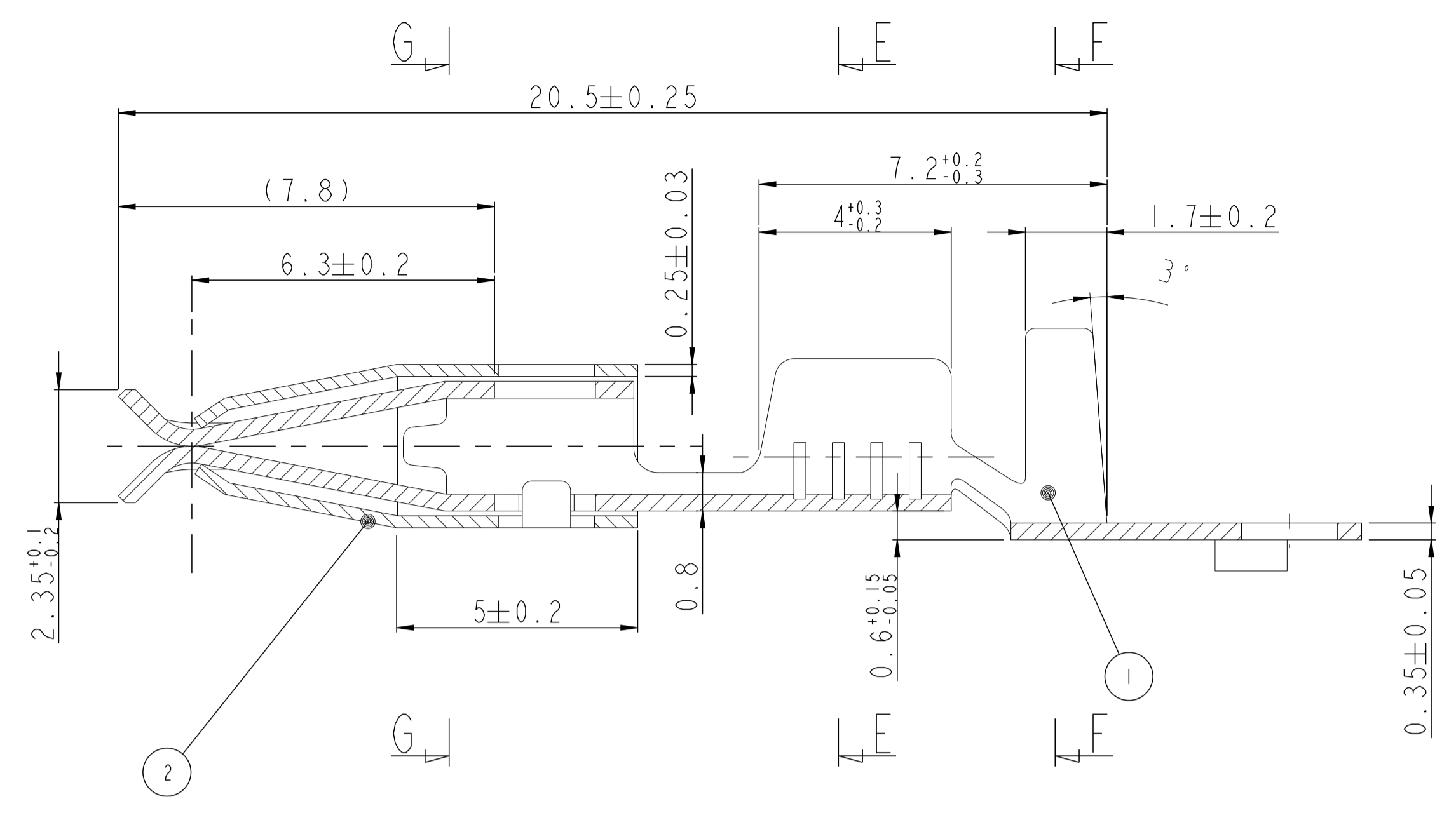
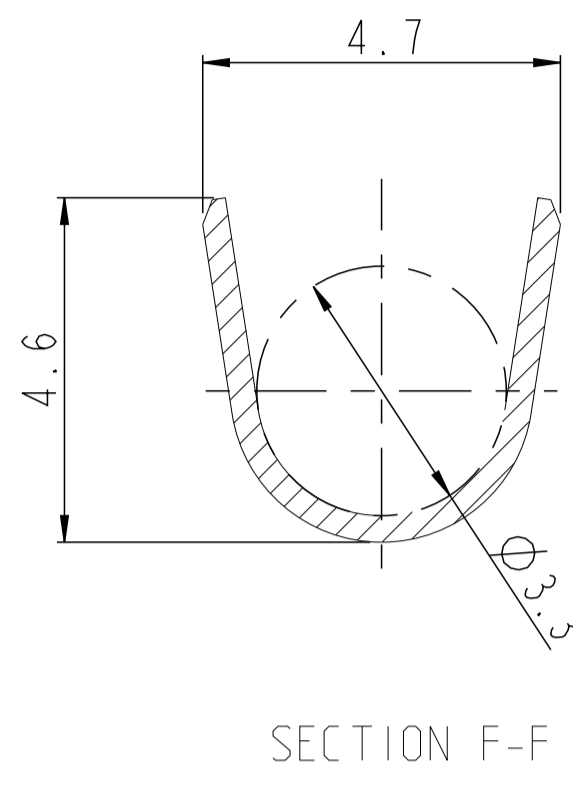
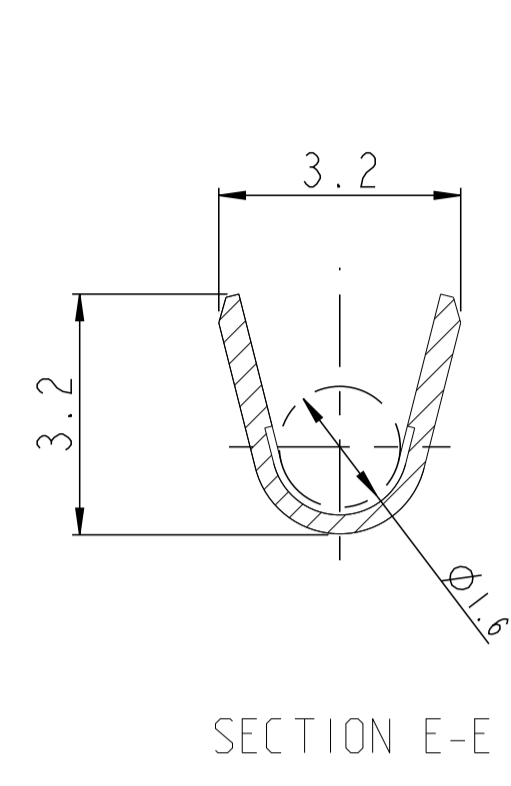


LOC		DIST		REVISIONS			
F	00	REV	DATE	DESCRIPTION	DATE	DWN	APP
		J1	29AUG2012	ECR-12-014426		SH	RH



NOTE:
 * FOR CRIMP DIMENSION INFORMATIONS CONTACT TE CONNECTIVITY ENGINEERING.

963892-1	0.5-1.0mm ²	PLAIN	X12 CrNi18-8	STEEL SPRING	2
		[Sn] 1.5-3 μm	CuSn4	BODY	1
TE PN	WIRE SIZE	FINISH	MATERIAL	COMPONENT	ITEM NO
THIS DRAWING IS A CONTROLLED DOCUMENT. <small>ET PLAN EST UN DOCUMENT CONTROLÉ PAR UNE PROCÉDURE. LE NON RESPECT DE CETTE RÉGLEMENTATION PEUT CONDUIRE À DE GRAVES CONSÉQUENCES. À NE PAS ÊTRE DÉVIÉ POUR OBTENIR LA DERNIÈRE RÉVISION.</small>		TOE FRANCES UNLESS OTHERWISE SPECIFIED: <small>TOLERANCIAS NON SPECIFICADAS (SUIVIR Nº DE DECIMALES):</small>	APPROVED BY: R. KONRAD <small>APPROBÉ PAR: R. KONRAD</small>	DATE: 17AUG2012 <small>DATE: 17AUG2012</small>	NAME: 6.3MM RECEPTACLE CONTACT <small>NOM: 6.3MM RECEPTACLE CONTACT</small>
DIMENSIONS: mm	FINISH: SEE TABLE	ANGLES: 45°	WEIGHT: - <small>POIDS APPROX.: -</small>	SCALE: 1:1 <small>ÉCHELLE: 1:1</small>	RESTRICTED TO RESERVE A
MATERIAL: SEE TABLE			CUSTOMER DRAWING	SCALE: 1:1	REV J1