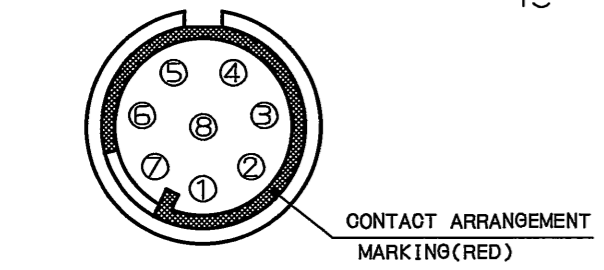
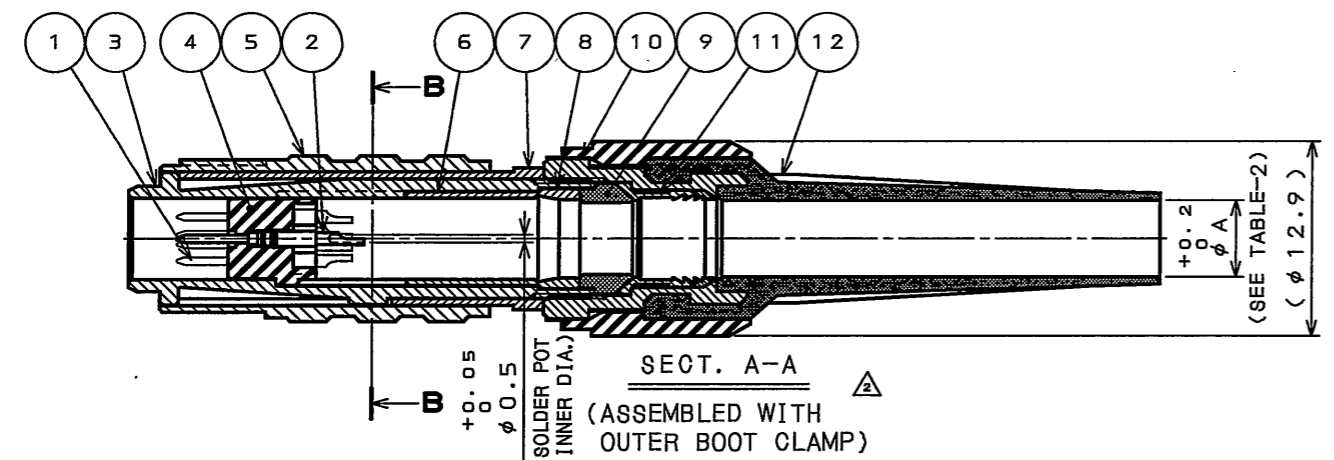
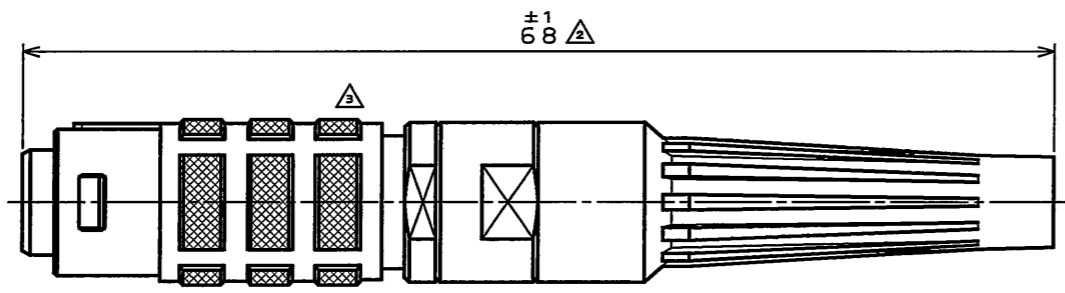
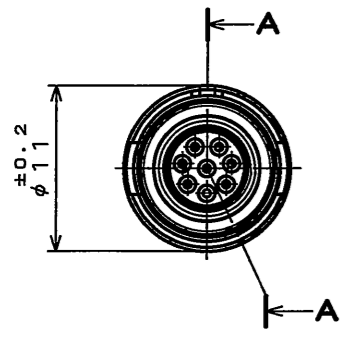
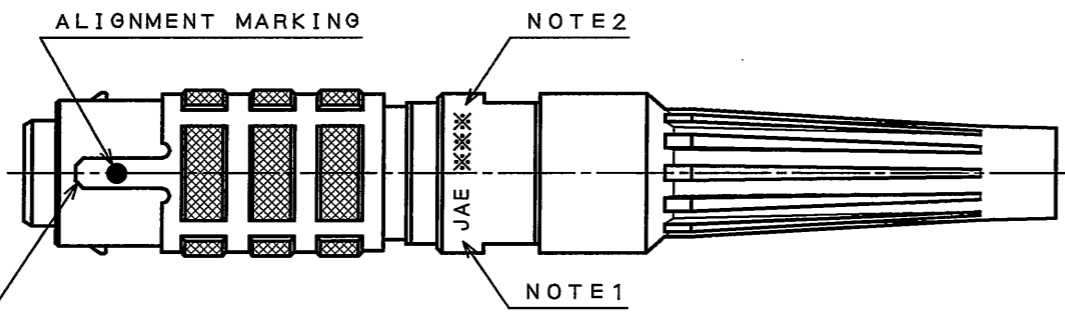
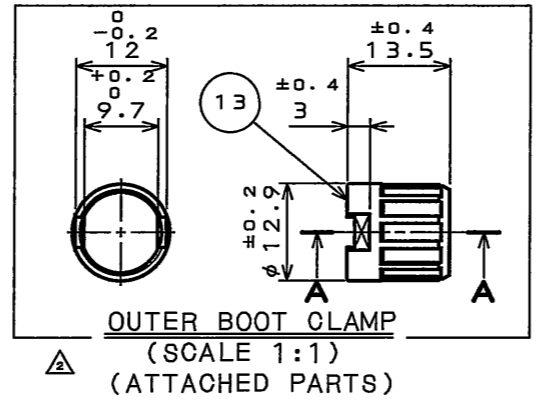


190001RS
(ON ENIMVHD)台票理図



DETAIL B (SCALE 5:1)
CONTACT ARRANGEMENT



OUTER BOOT CLAMP
(SCALE 1:1)
(ATTACHED PARTS)

NOTE1. COMPANY LOGO "JAE" APPEARS IN THE AREA SHOWN.
2. PRODUCTION LOT NUMBER ARE MARKED AS INDICATED.

*** MANUFACTURER MONTH (1~9, X, Y, Z)
(JAN.~SEP., OCT., NOV., DEC.)
*** MANUFACTURER YEAR ('03, '04, '05, ...)
注1. 図示の位置に社名を表示する。【JAE】
2. 図示の位置に製造ロットNo. を表示する。
*** 製造月 (1~9月, X:10月, Y:11月, Z:12月)
*** 製造年 ('03, '04, '05, ...)

TABLE-1

No.	COLOR
1	BLACK
2	BLUE
3	RED
4	YELLOW

TABLE-2

No.	APPLICABLE CABLE O.D.	φA
0	NONE	—
1	φ4.5~φ5.0	φ5.1

版数 REV.	年月日 DATE	DCN NO.	変更内容 DESCRIPTION	製図 DR.	担当 CHK.	査閲 APPD.	承認 APPD.
2	17.Dec.2003	054034	CHANGED DESIGNATION AND COMPONENT	—	T.SHIMOYAMA	—	S.NANA0
3	29.Aug.2005	058157	CHANGED DESIGNATION AND MATERIAL	—	T.OKAMURA	—	A. Onogawa

DESIGNATION
命名法
JB5DS08MN**

- APPLICABLE CABLE O.D.(SEE TABLE-2)
適合キャブタイヤケーブル外径(TABLE-2)
- BOOT COLOR(SEE TABLE-1)
ブーツ色相(TABLE-1)
- CONTACT SIZE(N:#26)
コンタクトサイズ(N:#26)
- TERMINATION (M:SOLDER TYPE)
結線方法(M:半田結線)
- NUMBER OF CONTACTS(8 CONTACTS)
芯数(8芯)
- SHELL SIZE
シェルサイズ
- MOUNTING CONFIGURATION
(D:STRAIGHT PLUG)
接栓形状(D:ストレートプラグ)
- SERIES
シリーズ

SPECIFICATION

NUMBER OF CONTACT	: 8
RATED VOLTAGE	: 200VAC
RATED CURRENT	: 2A MAX per CONTACT
DIELECTRIC WITHSTANDING VOLTAGE	: 750VAC(INITIAL)
INSURATION RESISTANCE	: 1000MΩ MIN (AT 500VDC, INITIAL)
APPLICABLE WIRE	: AWG#28 MAX
WATERPROOF	: IP68(MATED)

仕様

芯数	: 8芯
定格電圧	: 200VAC
定格電流	: 2A以下/1芯
耐電圧	: 750VAC(初期値)
絶縁抵抗	: 1000MΩ以上(500VDCにて、初期値)
適用電線	: AWG#28 以下
防水性能	: IP68(嵌合時)

品番	名称	個数	材料	仕上	備考
13	OUTER BOOT CLAMP	1	SYNTHETIC RESIN	—	ATTACHED PARTS
12	BOOT	1	ELASTOMER	—	
11	CLAMP	1	COPPER ALLOY	NICKEL PLATING	
10	GRAND NUT	1	COPPER ALLOY	CHROMIUM PLATING	
9	BUSHING	1	SYNTHETIC RUBBER	—	
8	SHIELD SLEEVE	1	COPPER ALLOY	NICKEL PLATING	
7	SPRING	1	COPPER ALLOY	NICKEL PLATING	
6	SPACER	1	COPPER ALLOY	NICKEL PLATING	
5	COUPLING NUT	1	ZINC ALLOY	CHROMIUM PLATING	
4	INSULATOR	1	SYNTHETIC RESIN	—	
3	BARREL	1	ZINC ALLOY	NICKEL PLATING	
2	PIN CONTACT-2	1	COPPER ALLOY	GOLD PLATING OVER NICKEL	Au:0.76μm MIN
1	PIN CONTACT-1	7	COPPER ALLOY	GOLD PLATING OVER NICKEL	Au:0.76μm MIN

仕様書(SPECIFICATION) JACS-50001 JAHL-50001	第1版(ORIGINAL DATE) 26.Aug.2003	尺度(SCALE) 2:1	シリーズ(SERIES) JB5	日本航空電子工業株式会社 JAPAN AVIATION ELECTRONICS INDUSTRY, LTD.
製図 DR.	担当 CHK. T.SHIMOYAMA T.OKAMURA	名称(TITLE) JB5DS08MN**	品質(MASS)	図面番号(DRAWING NO.) SJ100061
査閲 APPD.	承認 APPD. S.NANA0	(STRAIGHT PLUG)		

公差(GENERAL TOLERANCE)

寸法(DIMENSION)	角度(ANGLES)
. ±0.8	° ±
.X ±0.4	°X ±
.XX ±0.1	
.XXX ±	

DOF-0-212E(03.08)

