

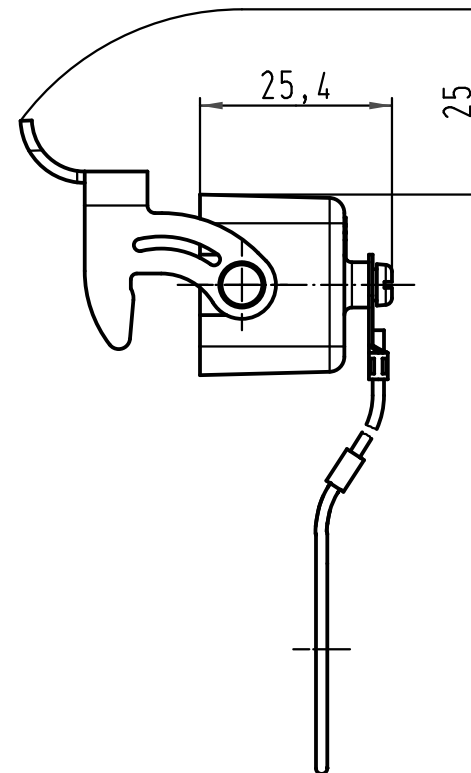
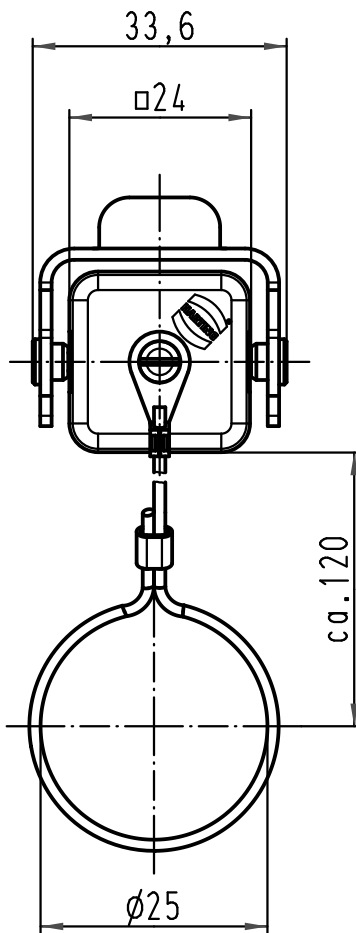
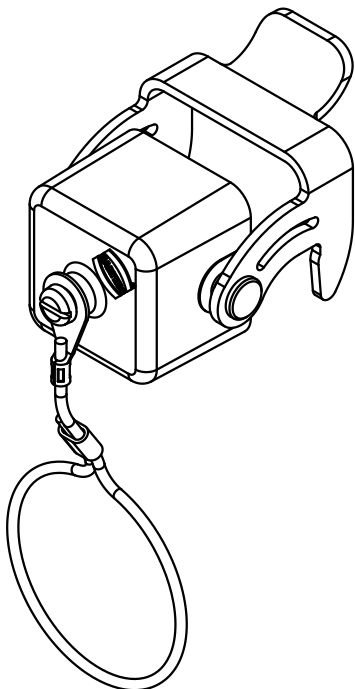
1 2 3 4 5 6

A

B

C

D



für Gehäuseoberteile mit montiertem Stifteinsatz  
for hoods with fitted male insert

All Dimensions in mm Original Size DIN A 4			Techn. Character.			Nicht tolerierte Maß/Free size tolerances		
				Dat.	Name	Maßstab/Scale <b>1:1</b>	<b>Han E-St 3A-AK-QB</b> Metallabdeckkappe metal cover	
			Detail.	09.09.10	Rull			
			Insp.		Herb			
			Stand.					
A			HARTING Electric GmbH & Co. KG				<b>TB 19 44 003 5422</b>	
Mod.	Dat.	Name	D-32339 Espelkamp					