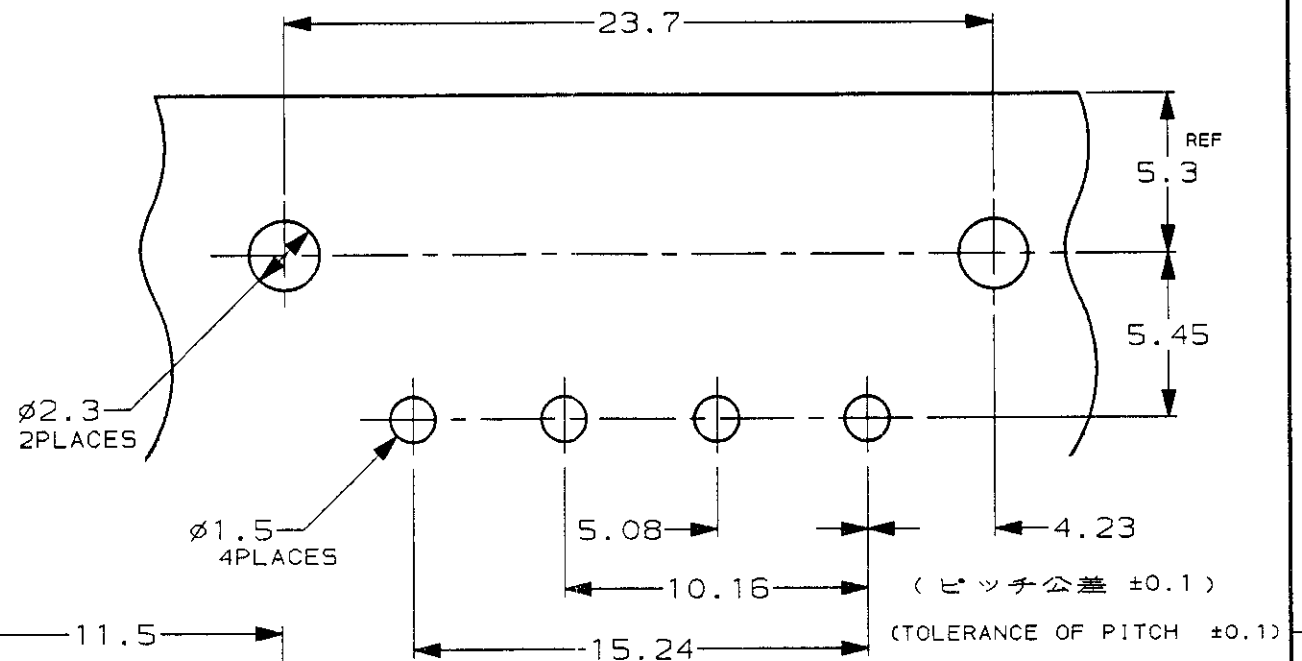
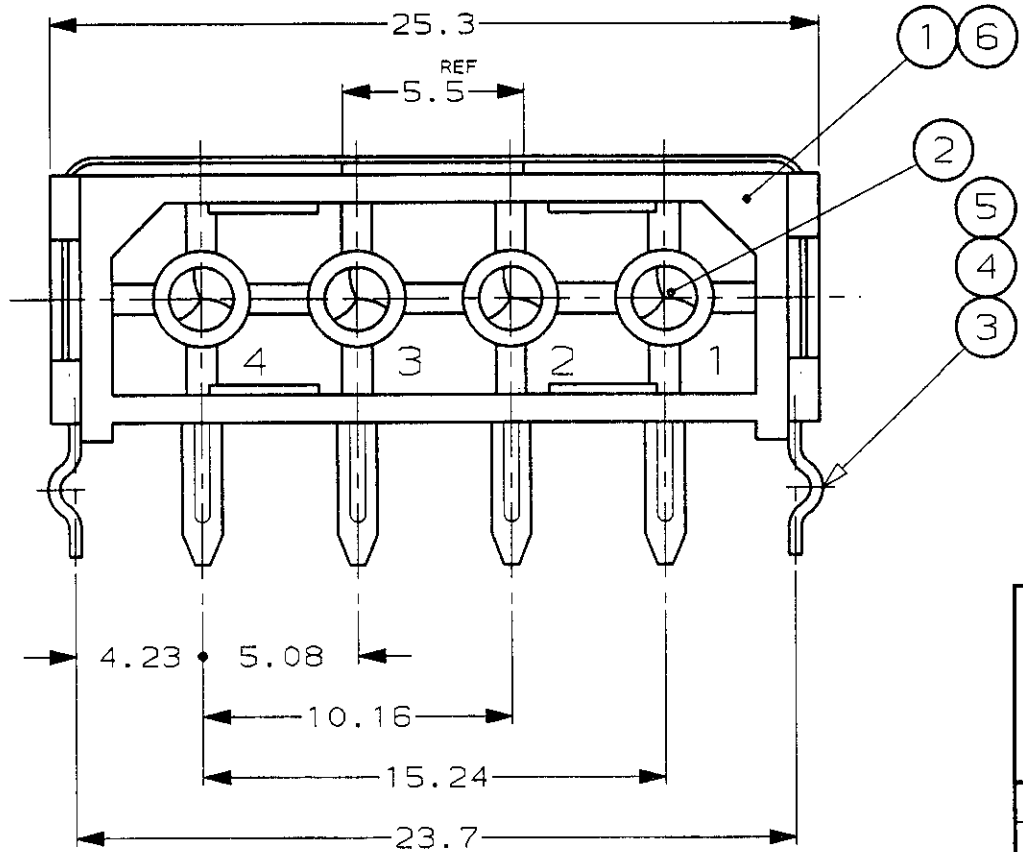
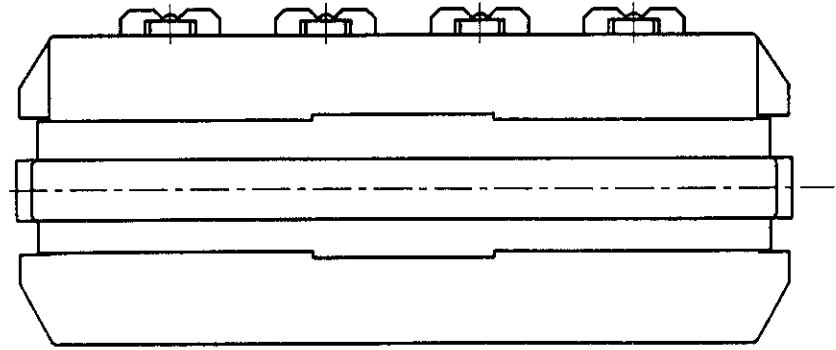


NUMBER
174804



METRIC

※寸法は、DIMENSIONS IN MM. DO NOT SCALE PRINT



基板穴あけ寸法(参考)
(PCB LAYOUT (REF))

注記

1. 嵌合相手プラグハウジング: P/N 1-480424-0
2. 通用製品規格: 108-5155
3. 通用基板厚: 1.6mm

NOTES

1. THE PARTY PLUG H.S.G.: P/N 1-480424-0
2. PRODUCT SPEC.: 108-5155
3. PCB THICK: 1.6mm

4 OBSOLETE PARTS: OBSOLETE CIS STREAMLINING PER D.RENAUD/D.SINISI

数量	仕様	品名	材料	仕上がり	備考		
1	1	ハウジング (HEADER HSG)	熱可塑性樹脂(66-NYLON) UL94-V0	---	⑥		
4	4	クランプ (SHORT) (CLAMP SHORT)	銅合金 (Cu ALLOY)	Ni UNDER PLATE, FINISH Tin	⑤		
4	4	クランプ (キック無し) (CLAMP W/O KINK)	銅合金 (Cu ALLOY)	Ni UNDER PLATE, FINISH Tin	④		
1	1	クランプ (LONG) (CLAMP LONG)	銅合金 (Cu ALLOY)	Ni UNDER PLATE, FINISH Tin	③		
4	4	コンタクト (CONTACT)	銅合金 (Cu ALLOY)	Ni UNDER PLATE, FINISH Tin	②		
1	1	ハウジング (HEADER HSG)	熱可塑性樹脂(66-NYLON) UL94-V2	---	①		
1-1	-3	-2	-1	名称 (NAME)	材料 (MATERIAL)	仕上げ (FINISH)	項番 (ITEM)

1-174804-1	3.8	13	4
174804-3	2.95	12.15	
174804-2	3.8	13	
174804-1	3.8	13	
P/N	"A"	"B"	

STE TE Connectivity

組合電線断面積 (WIRE RANGE) mm² (AWG -)

被覆外径 (INSULATION DIA.) mm ϕ

材料 (MATERIAL) SEE TABLE 表参照

仕上 (FINISH)

名称 (NAME)
4極 コマーシャル メイテンロック ピンヘッダー
4 Pos. Com. M-N-L PIN HEADER (固定ベルト付)
(WITH FIX BELT)

一般公差 (GENERAL TOLERANCE)
10以下: ± 0.2
10を超え30以下: ± 0.25
30を超え100以下: ± 0.3
角度: $\pm 3^\circ$

尺度 (SCALE) NOT

REV. **D3**

SHEET 1 OF 1

DR. 12/FEB/'93 K. NAKAMURA

DE. 12/FEB/'93 K. NAKAMURA

CHK. 22/FEB/'93 K. SAKAMOTO

APP. 22/FEB/'93 K. SAKAMOTO

D3 REVISED PER ECO-11-005030 **RK** HMR 23MAR11

変更 (REVISION RECORD) DR CHK DATE