

REV.	DATE	DR.	DESCRIPTION	CHK.	APPD.	APPRO.
2	28.Oct.2010	070905	REVISED POST MATERIAL	M.SAITOU	N.UCHIYAMA	

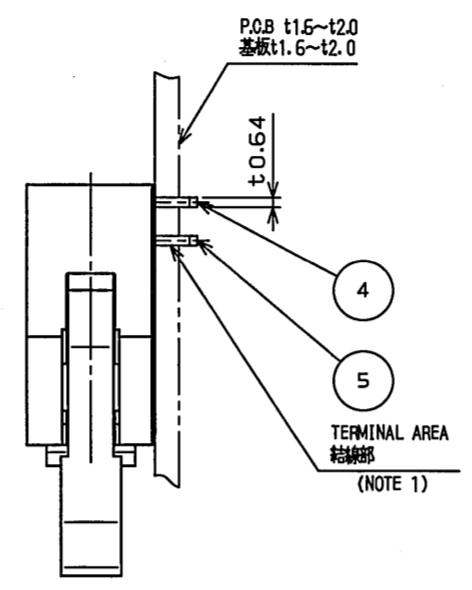
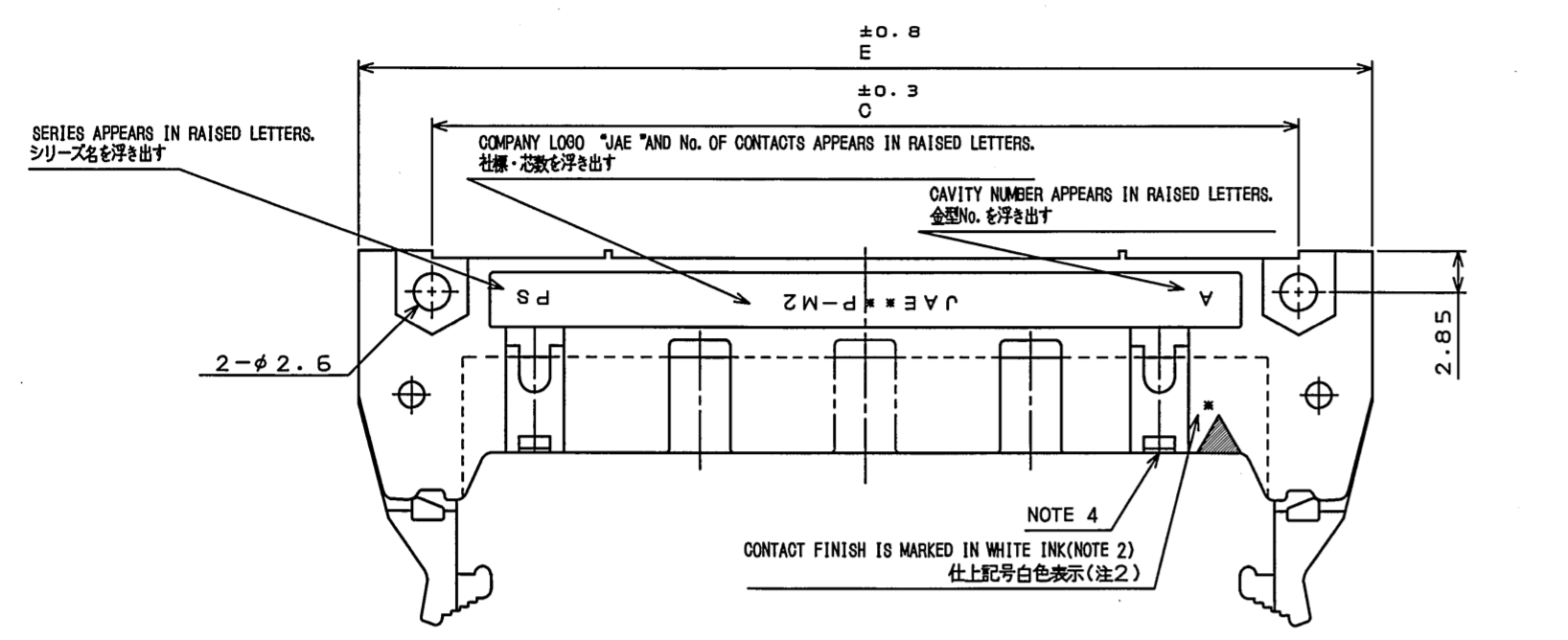


TABLE 1 PART No. OF CONTACTS AND DIMENSIONS
表1 名称、芯数及び寸法A、B、C、D、E

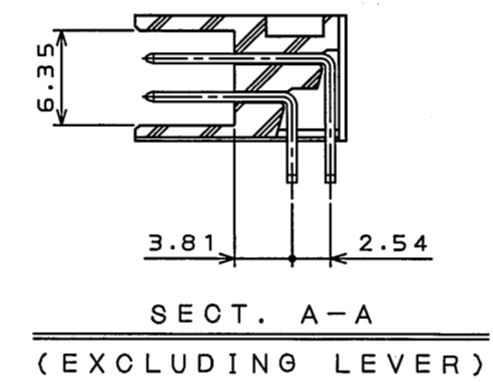
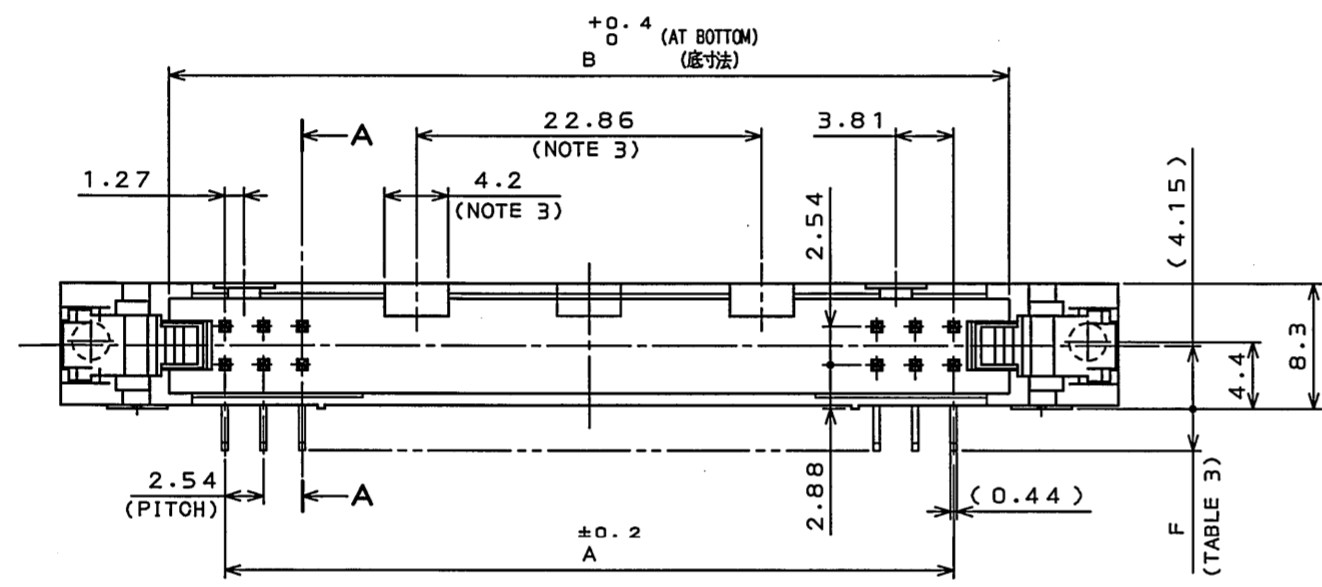
PART No.	No. OF CONTACTS	A	B	C	D	E
PS-10PE-D4LT*-M*AE	10	10.16	17.53	21.84	27.94	32
PS-50PE-D4LT*-M*AE	50	60.96	68.33	72.64	78.74	82.8
PS-60PE-D4LT*-M*AE	60	73.66	81.03	85.34	91.44	95.5

TABLE 2 CONTACT FINISH
表2 仕上

FINISH	CONTACT AREA	1	3
CONTACT AREA	GOLD(0.1μm MIN.) OVER NICKEL	GOLD(0.76μm MIN.) OVER NICKEL	GOLD(0.76μm MIN.) OVER NICKEL
TERMINAL AREA	NI上Au0.1μm以上	NI上Au0.76μm以上	(LEAD FREE)TIN/TIN ALLOY OVER NICKEL
			NI上鍍又は鍍合金(無鉛)

TABLE 3 TERMINAL LENGTH
表3 結線部長さ

*	1	2
F	2.8	3.3



NOTE1. THE FOUR CORNERS OF TERMINAL AREA SHALL BE BASHED TO BE INSERTED INTO 0.7 mm DIAMETER CAVITY.
2. CONTACT FINISH IS MARKED IN WHITE INK.

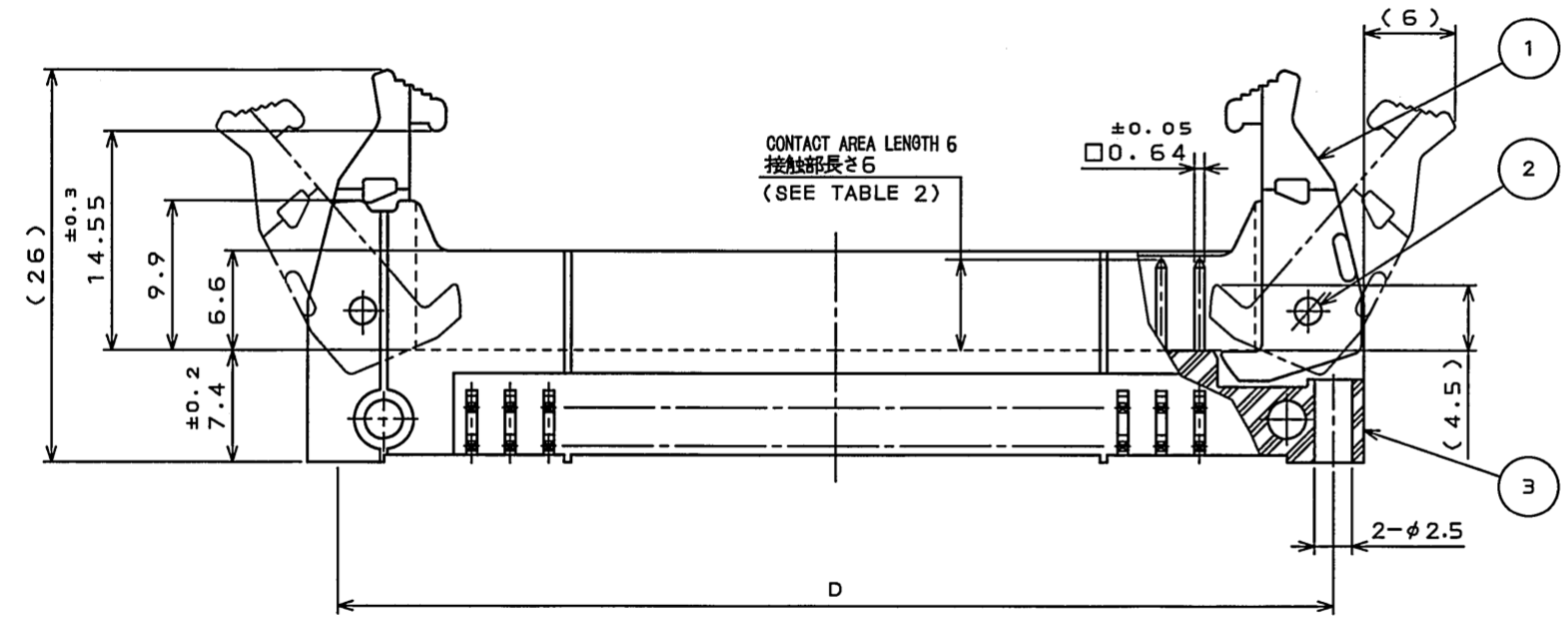
*	MARKING
1	NONE
3	3 MARKED IN WHITE INK

3. FOR 50-, AND 60-CONTACT CONNECTORS, TWO SYMMETRICAL POLARIZING KEYWAYS BETWEEN WHICH DISTANCE IS 22.86 mm ARE PROVIDED. FOR 10-CONTACT CONNECTOR, ONE POLARIZING KEYWAY IS PROVIDED AT THE CENTER OF THE CONNECTOR.
4. TWO POLARIZING KEYS ARE PROVIDED. NO POLARIZING KEY IS PROVIDED FOR 10-POSITION CONNECTOR.

注1. 結線部は0.64×0.44を四隅面打しφ0.7に挿入できる。
2. 仕上記号白色捺印

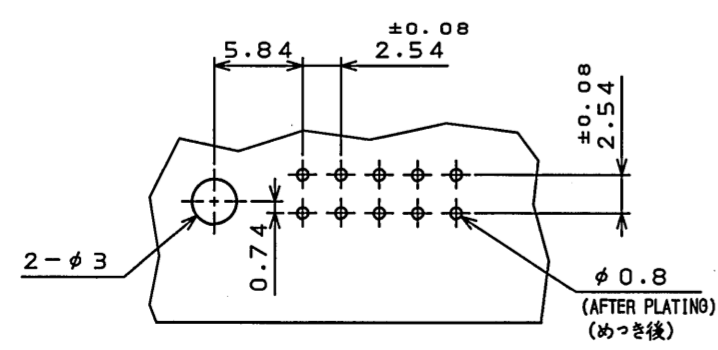
仕上記号*	表示
1	無表示
3	3を白色捺印

3. 誤挿入防止溝を50, 60芯はセンター振り分けにて22.86の間隔で2ヶ所、10芯はセンターに1ヶ所設ける。
4. 極性キイ取付部を2ヶ所設ける。但し、10芯は設けない。



DESIGNATION
命名法

PS-***PE-D4LT*-M*AE
(LEAD FREE)TIN/TIN ALLOY
錫又は鍍合金(無鉛)
MODIFICATION CODE
誤挿入防止溝 形態
FINISH(SEE TABLE 2)
仕上(表2参照)
PIN HEADER WITH LATCH(WITH POLARIZING KEY)
ロック付ピンヘッダ(極性キイ付)
TERMINAL AREA LENGTH(SEE TABLE 3)
結線部長さ(表3参照)
THROUGH HOLE(TERMINATION)
スルーホール(ターミネーション)
ANGLE TYPE
アンクルタイプ
DOUBLE ROW 2.54mm SPACE
2列2.54ピッチ
CONTACT AREA LENGTH
接触部長さ
PIN SIDE
ピン側
No. OF CONTACTS(SEE TABLE 1)
芯数(表1参照)
SERIES
シリーズ名



P.C.B. HOLE PATTERNS (REF.)
基板取付穴寸法(参考)

NO.	DESCRIPTION	QTY.	MATERIAL	FINISH	REMARKS
5	LOWER POST	TABLE1	COPPER ALLOY	SEE TABLE 2	
4	UPPER POST	TABLE1	COPPER ALLOY	SEE TABLE 2	
3	INSULATOR	1	P. B. T		UL94V-0 COLOR:BLACK
2	SPRING PIN	2	STAINLESS STEEL	PASSIVATE	
1	LEVER	2	NYLON		UL94V-0 COLOR:BLACK

符号 NO.	名称 DESCRIPTION	個数 QTY.	材料 MATERIAL	仕上 FINISH	備考 REMARKS
仕様書(SPECIFICATION)	第1版(ORIGINAL DATE)	29.Oct.2004	尺度(SCALE)	2:1	シリーズ(SERIES)
公差(GENERAL TOLERANCE)	製図 DR.	H.SAKURADA	名称(TITLE)	PS-***PE-D4LT*-M*AE	
寸法(DIMENSION)	担当 CHK.	N.UCHIYAMA	図面番号(DRAWING NO.)	SJ101473	
. ±0.8	査閲 APPD.	Y.YAHIRO	版数(REV.)	2	
.X ±0.4	承認 APPD.	K.HISATOMI			
.XX ±0.1					
.XXX ±					