

# Datenblatt / Data sheet

Seite/Page 1/4

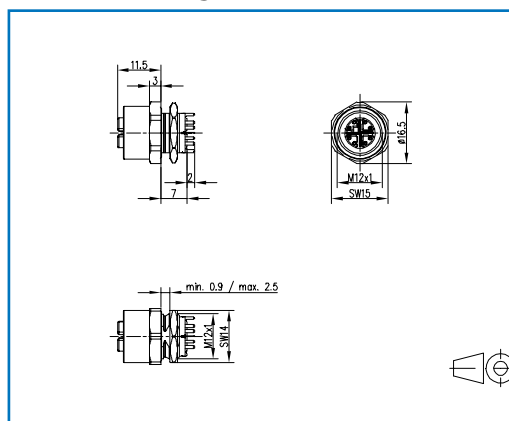
Leiterplattenbuchse M12 IP67  
PCB Jack M12 IP67

Bestell-Nr. / Part no.  
**MMT361A315**

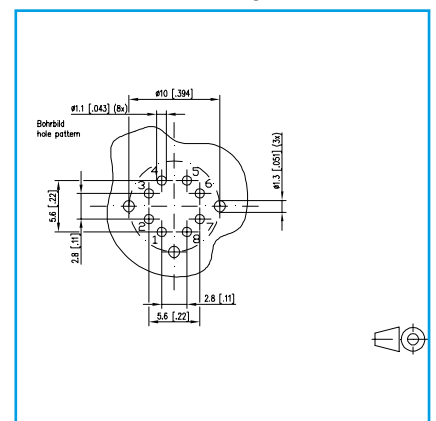
2017-10-26

## Abbildungen / Illustration

### Maßzeichnung / Dimensions



### Lochbild / PCB Layout



Vergrößerte Zeichnungen am Dokumentende / see enlarged drawings at the end of the document

## Produktbeschreibung

- Ethernet M12 Leiterplattenbuchse Cat.6<sub>A</sub>
- 8-polig, X-kodiert nach IEC 61076-2-109
- 10 GBit geeignet nach IEE 802.3an
- THR lötlbar
- Steckrichtung senkrecht
- Kontaktträger grün
- geeignet für Anwendungen in der Bahnindustrie

## Product specification

- Ethernet M12 jack Cat.6<sub>A</sub> for PC boards
- 8-pole, X-coded as per IEC 61076-02-109
- for 10 GBit Ethernet (IEEE 802.3an)
- solderable THR
- top entry
- green PC board insert
- suitable for applications in the railway industry



Technische Daten		Technical Data	
<b>Allgemeine Daten</b>		<b>General Data</b>	
Abmessungen	Ø 16.5 x 20.5 mm	Dimensions	
Ports	1	Ports	
<b>Elektrische Eigenschaften</b>		<b>Electrical properties</b>	
Bemessungsspannung	50 V AC / 60 V DV	Rated voltage	
Bemessungsstrom bei 40 °C	0.5 A	Current carrying capacity at 40 °C	
Isolationswiderstand	≥ 100 MOhm	Insulation resistance	
Überspannungskategorie	II	Overvoltage category	
Verschmutzungsgrad	2	Degree of pollution	
<b>Mechanische Eigenschaften</b>			
<b>Material</b>		<b>Material</b>	
Gehäuse	CuZn	Housing	
Kontakte	CuZn	Contact	
Kontaktoberfläche	Gold über Nickel Gold plating over Nickel plating	Contact surface	
Schirmung	CuSn	Shield	
Lebensdauer Steckzyklen	≥ 100	Life plug cycles	
<b>Anzugsdrehmoment</b>		<b>Tightening torque</b>	
Stecker	0.6 - 1 Nm	Plug	
Buchsenbefestigung	3 Nm ± 0.5 Nm	Socket mounting	
Schutzart	IP67 im gesteckten Zustand IP67 in mated condition	Protection degree	
<b>Klimatische Eigenschaften</b>		<b>Climatic properties</b>	
Temperaturbereich	-40 ° bis / to +85 °C	Temperature range	
<b>Zertifikate</b>		<b>Approvals</b>	
UL-CSA Registrierung	geplant / pending	UL-CSA Registration Zertifikate	
<b>Das Produkt erfüllt folgende Normen</b>		<b>The product meets the following standards</b>	
Elektronische Einrichtungen auf Schienenfahrzeugen	DIN EN 50155	Electronic equipment used on rolling stock	
Brandschutz in Schienenfahrzeugen	DIN EN 45545-2	Fire protection on railway vehicles	

# U | Contact

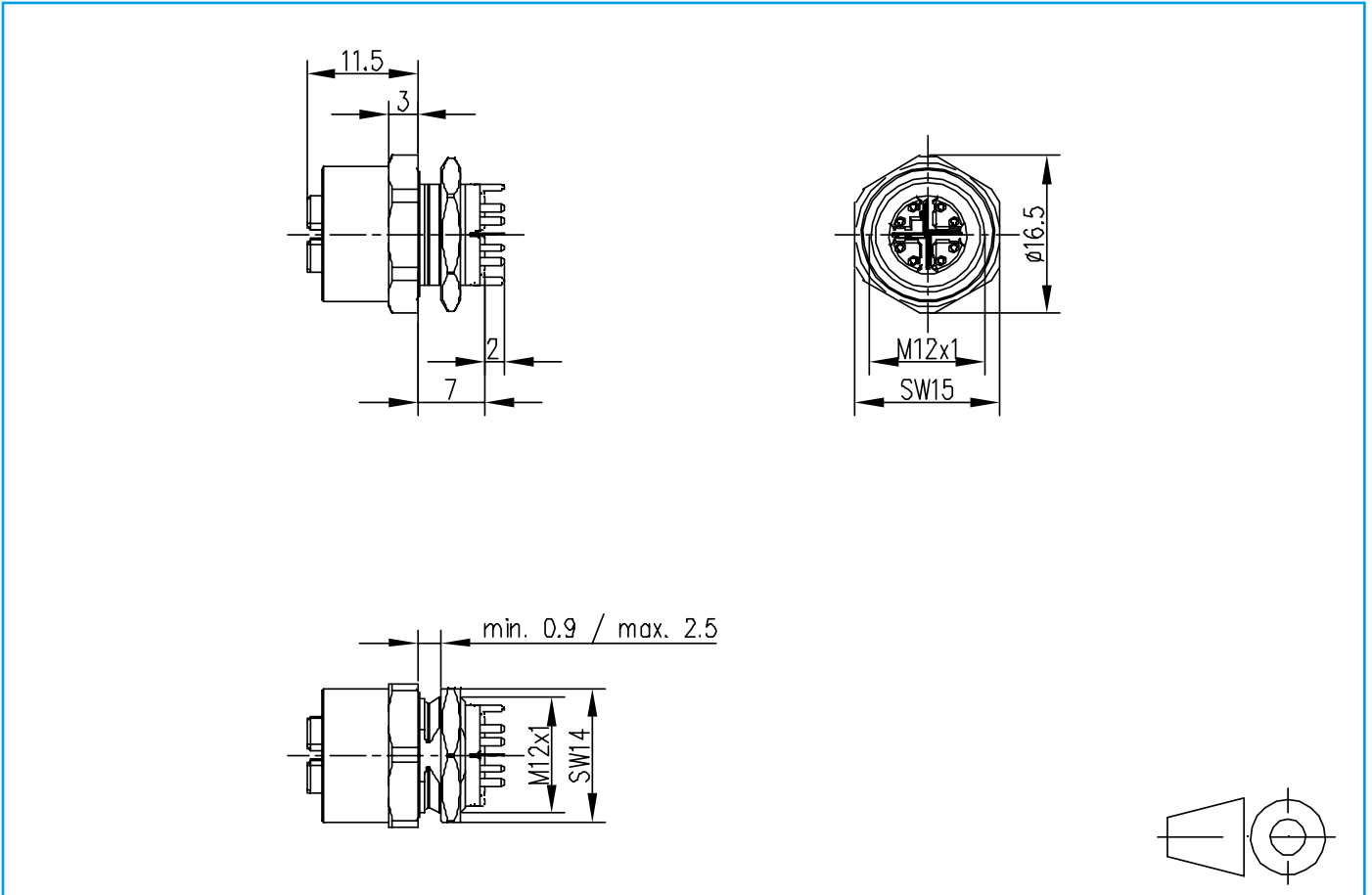
Datenblatt / Data sheet  
 Leiterplattenbuchse M12 IP67  
 PCB Jack M12 IP67

Seite/Page 3/4  
 Bestell-Nr. / Part no.  
**MMT361A315**  
 2017-10-26

**Technische Zeichnungen** **Technical Drawings**

**Maßzeichnung**

**Dimensions**

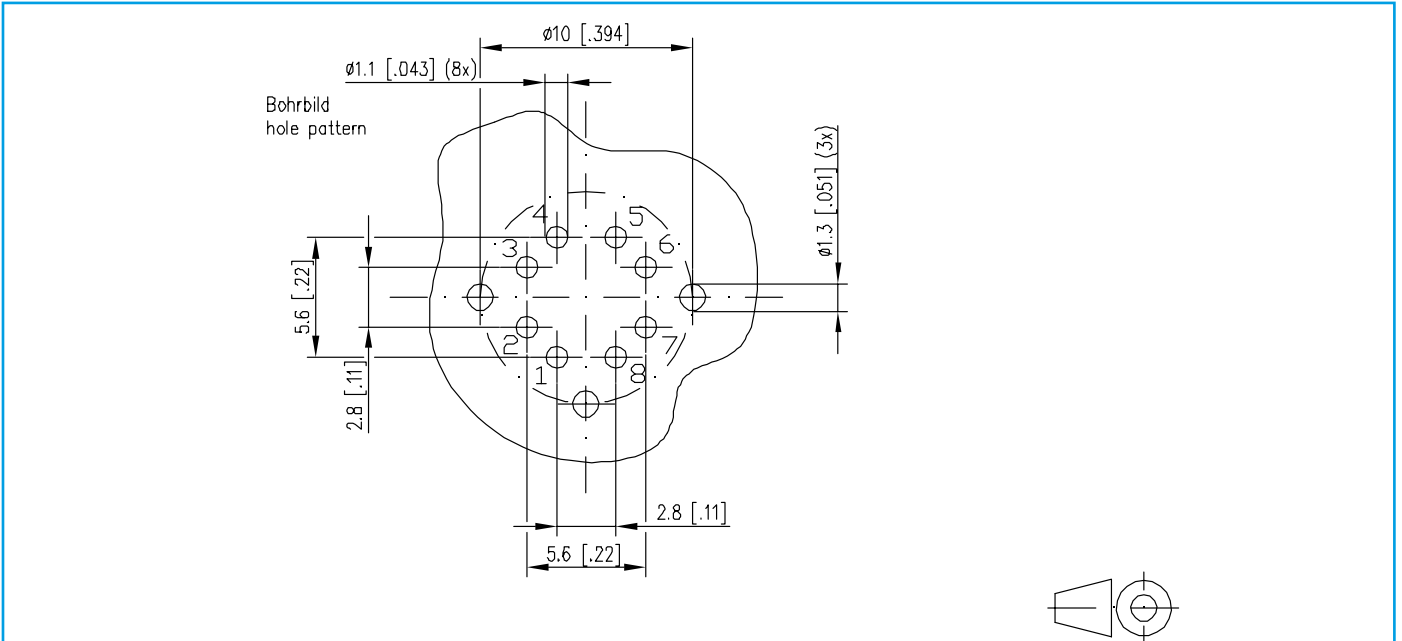


© 2017 METZ CONNECT - Technische Änderungen vorbehalten! Subjects to modifications!

**Technische Zeichnungen** **Technical Drawings**

**Lochbild**

**PCB Layout**



**Wanddurchbruch**

**Cut out**

