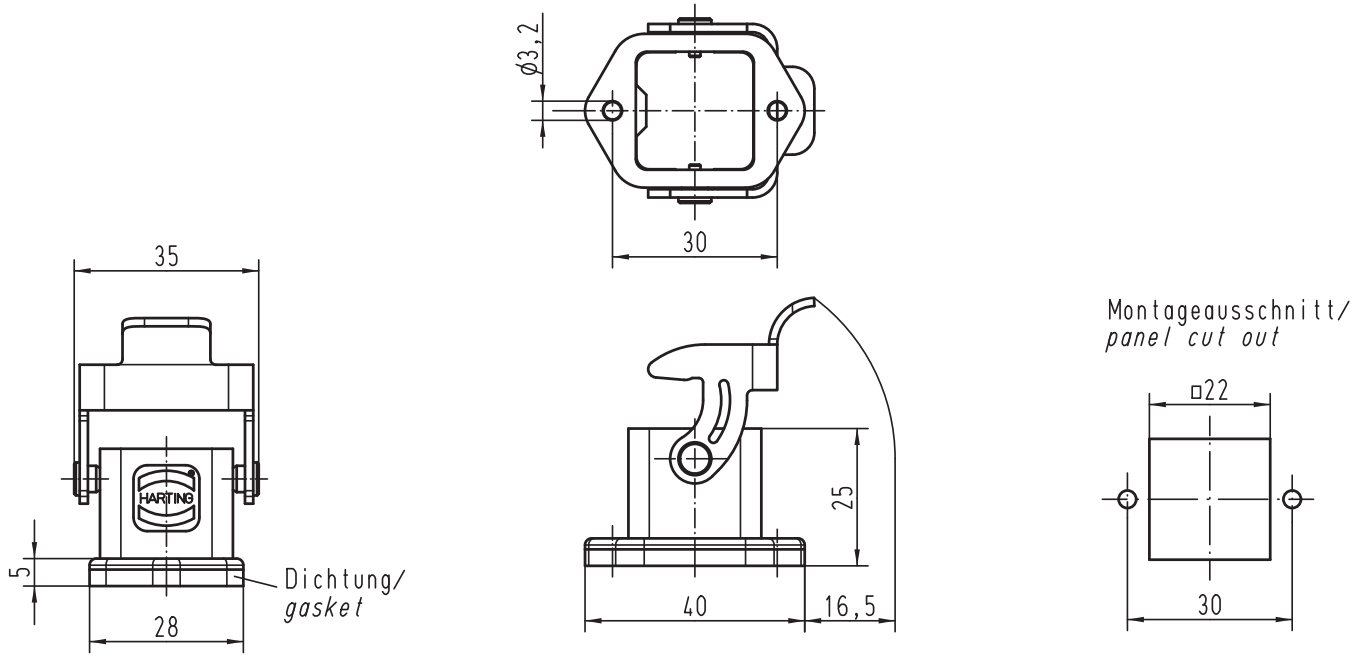


Alle Rechte vorbehalten/ All rights reserved



Einsatzbefestigungsschraube M3x6 lose mitgeliefert
 Insert fixing screw M3x6 enclosed



All Dimensions in mm Original Size DIN A 4		Techn. Character.			Nicht tolerierte Maß/Free size tolerances	
			Dat.	Name	Maßstab/Scale	
			Detail.	22.08.11	Spr	1:1 Han 3M-agg-QB Anbaugehäuse, Bügel 180° gedreht housing bulkhead mounting, lever rotated 180°
			Insp.		Be	
			Stand.			
A			HARTING Electric GmbH & Co. KG D-32339 Espelkamp			TB 09 37 003 0302 Sub.
Mod.	Dat.	Name				