

1 2 3 4 5 6

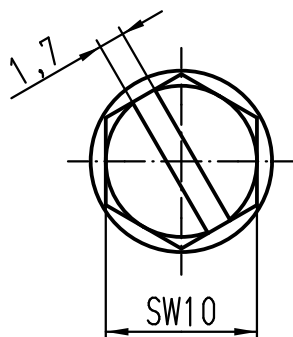
A

B

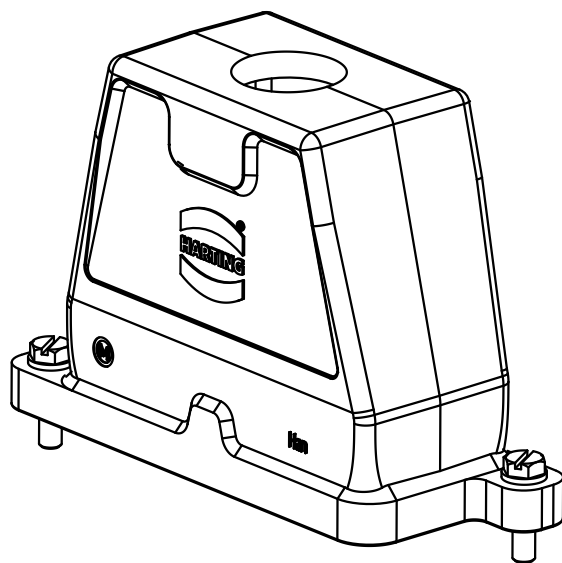
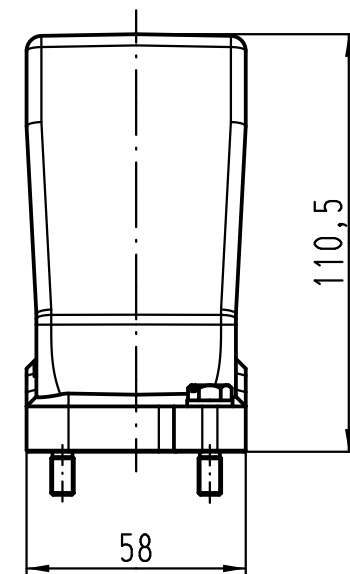
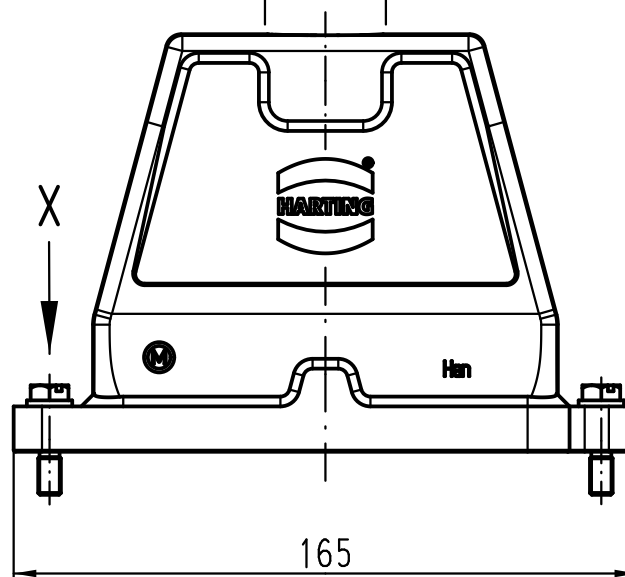
C

D

X(2:1)



M32x1,5



All Dimensions in mm Original Size DIN A 4			Techn. Character.			Nicht tolerierte Maßel/Free size tolerances			
				Dat.	Name	Maßstab/Scale 1:2	Han 16HPR-gg-SV-M32 Gehäuse mit Schraubverschluss hood with screw locking system		
				Detail.	05.11.08				Bor
				Insp.					Be
				Stand.					
B	08.06.11	ML	HARTING Electric GmbH & Co. KG				TB 19 40 016 0412		
A			D-32339 Espelkamp						
Mod.	Dat.	Name					Sub. TB 19 40 016 0412 v. 07.12.00		
							Blatt/ page		