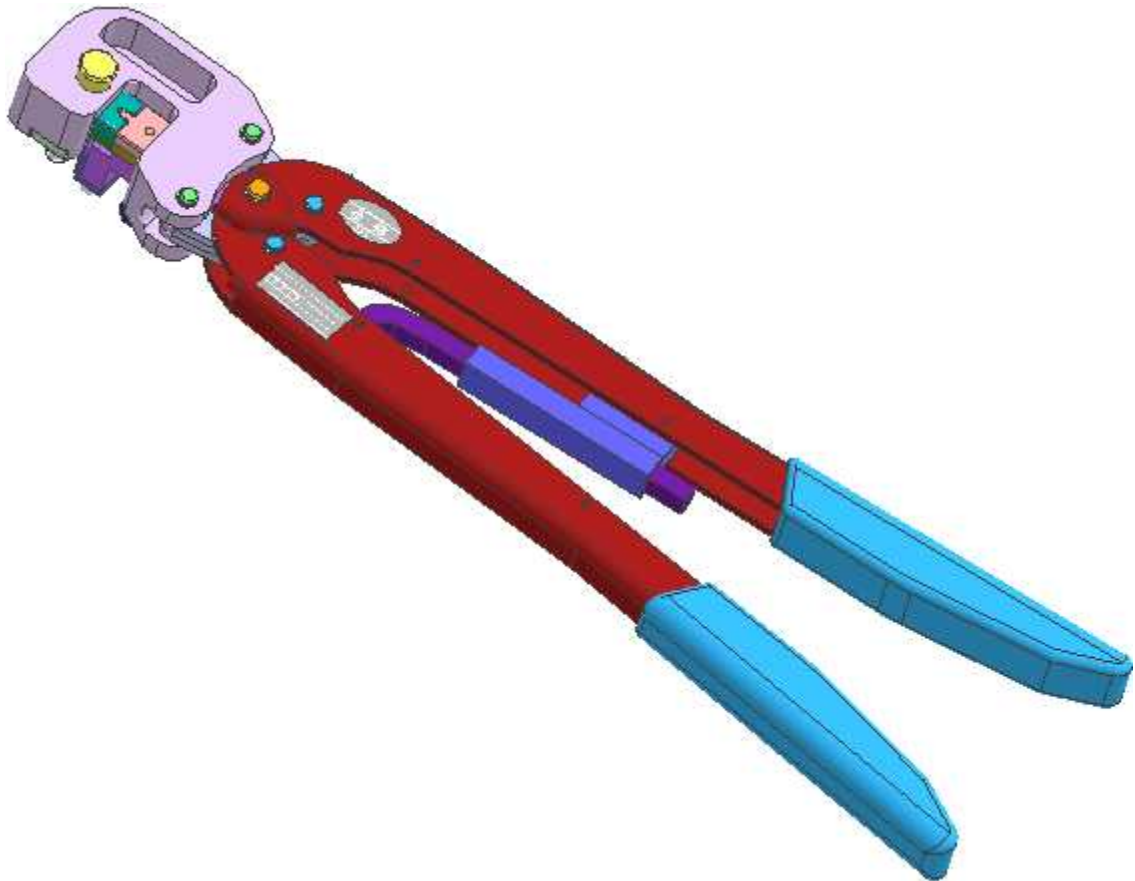


 Japan Aviation Electronics Industry, Ltd. Connector Div. Production Engineering Dept. 日本航空電子工業株式会社 连接器事業部 生産技術部				Number 番号		T700344		Page 1 / 11			
Spec. for TITLE 表題: Operation manual for CT170-14B-MX23 手動圧着工具 CT170-14B-MX23 取扱説明書				Original issued 初版制定: 31.Jul.2013							
ISSUED 作成元 Production Engineering Dept. 生産技術部				Rev.	Date	CN-No.	Prep	Chkd	Appd		
Prepared				Checked				Approved			
T.OOKAWA				K.KOIDE				S.KAMIMATSUSE			
PL Approved				T.ABE							

手動圧着工具 Crimping Hand Tool

CT170-14B-MX23



取扱説明書

Operation Manual

この度は、弊社の手動圧着工具をお買い上げいただき、ありがとうございます。本工具は予め被覆を剥いた電線とコンタクトを圧着するための手動工具です。良好な圧着結線のため、本書の内容を十分に理解し、正しい作業を安全に行うようお願いします。

Thank you for purchasing our crimping hand tool .This tool is used for crimping stripped wires to contacts. To obtain excellent crimped wires, be sure to read this manual carefully in order to fully understand this tool and operate it correctly.



Reference Only

はじめにお読みください

Read In the Beginning

絵表示について

この取扱説明書及び製品への表示では、製品を安全に正しくお使いいただき、あなたや他の人々への危険や財産への損害を未然に防止するために、色々な絵表示を記載しています。その表示と意味は次のようになっています。内容を良く理解してから本文をお読みください。

Caution symbols

In this manual and on our products as well, the following caution symbols are used to show important information and warnings for correct use of our products. This is to avoid possible personal injury and property damage. Be sure to read and understand these special instructions before proceeding to the procedural details.

	危険 DANGER	この表示を無視して誤った取り扱いをすると、人が死亡または重傷を負う危険が差し迫って生じることが想定される内容を示しています。 A danger indicates an operation that results in serious personal injury or fatal wound if precautions are not followed.
	警告 WARNING	この表示を無視して誤った取り扱いをすると、人が死亡または重傷を負う可能性が想定される内容を示しています。 A warning indicates an operation that could cause serious personal injury or fatal wound if precautions are not followed.
	注意 CAUTION	この表示を無視して誤った取り扱いをすると、人が傷害を負う可能性が想定される内容及び物的損害のみの発生が想定される内容を示しています。 A caution indicates an operation that could cause personal injury or equipment damage if precautions are not followed.

絵表示の例

Examples of caution symbols

	△記号は注意(危険、警告を含む)を促す内容があることを告げるものです。図の中に具体的な注意内容(左図の場合は感電注意)が描かれています。	An equilateral triangle Δ serves the same as CAUTION (or DANGER and WARNING). It contains a specific warning information inside (the lightning flash with arrowhead symbol shown left means a risk of electric shock to persons).
	⊘記号は禁止の行為であることを告げるものです。図の中や近傍に具体的な禁止内容(左図の場合は分解禁止)が描かれています。	A no entry mark \ominus indicates an action that must be prohibited. Inside or near it is indicated a special instruction (the label shown left means prohibition of disassembly).
	●記号は行為を強制したり、指示する内容を告げるものです。図の中に具体的な指示内容(左図の場合は差し込みプラグをコンセントから抜いてください)が描かれています。	A black circle ● indicates a required action that must be proceeded without failure. It contains specific instructions inside (the label shown left means required disconnection of a plug from an outlet).



Reference Only

使用上のご注意

Attention of Handling



警告

■本取扱説明書に記載されている事以外の改造や調整は、破損や不良の原因になりますので絶対に止めて下さい。万が一異常を感じたり、破損した場合はお買い上げの販売店もしくは弊社カスタマーサポート部門に修理依頼して頂きます様お願い致します。



■本工具を長時間使用するときには、十分な休息を取りながら作業を行ってください。身体に傷害を及ぼすことがあります。



WARNING

■ Don't repair or adjust, without the procedure specified with this operation manual, it cause is to brake the tool or product the rejeccted items. If you feel the tool abnormally or brake the tool, please inqire our shop or customer support, and repair it.

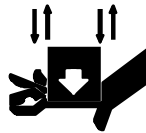


■ Please work while getting enough rest when you use this tool for a long time. Injury might be caused for the body.



注意

■クリンパが開閉します。クリンパとアンビルの間の隙間に指を入れないで下さい。怪我の原因となります。



■指定された適合コンタクト及び適合電線以外のものを圧着しないで下さい。

■ハンドルは圧着完了位置でラチェットの爪が外れ開放されるよう調整してありますので、それ以外の状態で無理にハンドルを開放しないで下さい

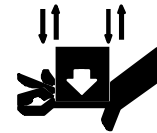
■工具の圧着部(クリンパ、アンビル)には、注油の必要は有りません。

■工具の使用に際しては、コンタクトのクリンプハイトが所定の条件を満足しているか確認して下さい。



CAUTION

■ Crimper and anvil can pinch the fingers. Never put the fingers into space between crimper and anvil.



■ Do not crimp other than specified applicable contacts and applicable wires.

■ Do not force to open the handle except at the position where crimp is completed. The ratchet of the handles is adjusted to be released at the position where the crimp is completed.

■ Lubrication to the crimp portion (anvil and crimper) of the tool is not necessary.

■ Please check the crimp height of the contact if the value is within the crimp height spec, when you use the tool.



Reference Only

目次

Contents

絵表示の説明	Caution Symbols	2
使用上のご注意	Attention of Handling	3
目次	Contents	4
1.仕様	1.Specification	5
2.各部名称	2.Parts Name	5
3.圧着準備	3.Preparation of Crimping	6
4.クリンパのセット変更	4.Set change of crimper	6
5.圧着作業	5.Crimping	7
5-1.ハンドルの開放	5-1.Handles opening	7
5-2.コンタクトのセット	5-2.Contact setting	7
5-3.電線のセット	5-3.Wire Setting	8
5-4.圧着	5-4.Crimping	8
5-5.コンタクトの取り出し	5-5.Contact removal	8
6.製品チェック	6.Check of Crimped Contacts	9
7.保守・点検とトラブル時の対応	7. Maintenance & Trouble Shooting	10
8.圧着条件	8.Crimping Condition	11
8-1.適用電線とコンタクト	8-1.Applicable wire & contacts	11
8-2.圧着詳細	8-2.Crimping data	11



Reference Only

1.仕様

1.Specification

工具型式 MODEL	CT170-14B-MX23
重量 WEIGHT	約 1.0kg About 1.0kg
サイズ SIZE	W52×D40×H334 (mm)
使用環境 Environment	温度 0℃～40℃(結露しないこと) Temperature 0℃～40℃(No do be dewy.)
握力 The grip	300N



注意

本工具を使用するためには、300N以上の握力が必要となります。

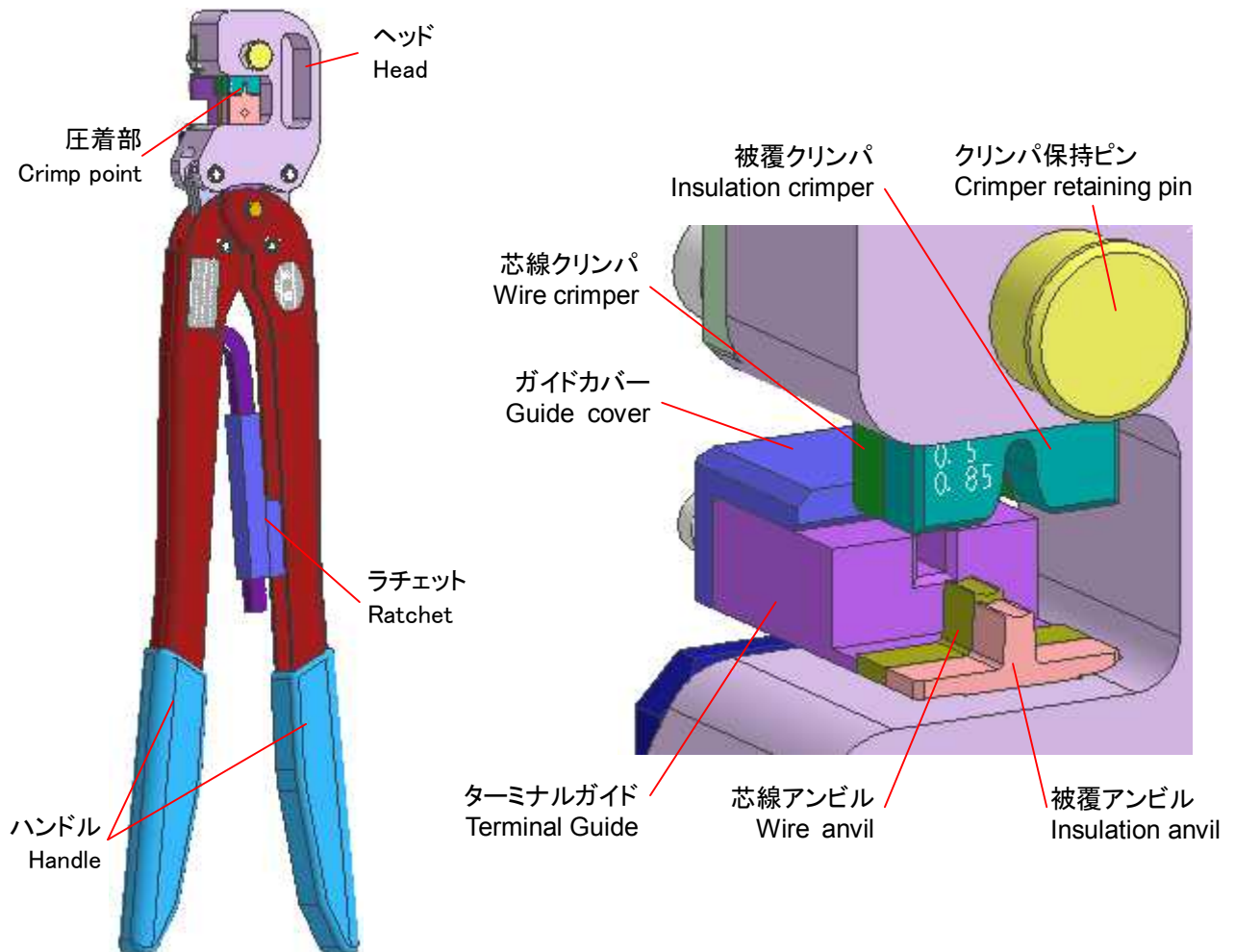


CAUTION

This hand tool needs the grip of 300N or more.

2.各部名称

2.Parts Name

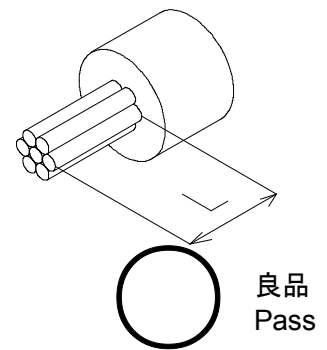
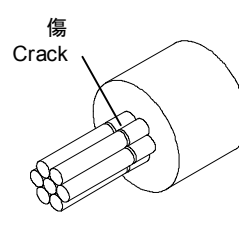
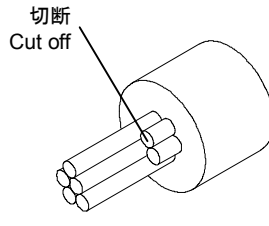
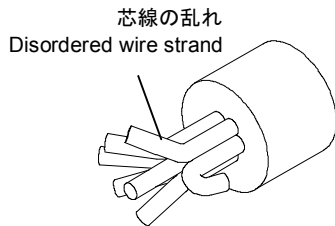




Reference Only

3. 圧着準備

- ① 予め電線の被覆を指定剥き長さ(L寸法)で剥いてください。(8項参照)
 - ② 芯線の切断、傷がないことを確認し、先端の乱れは作業前に矯正して下さい。
芯線の切断、傷があったもの、先端の乱れが矯正できないものは使用しないで下さい。
- ※ 圧着条件については、8 項を参照してください。

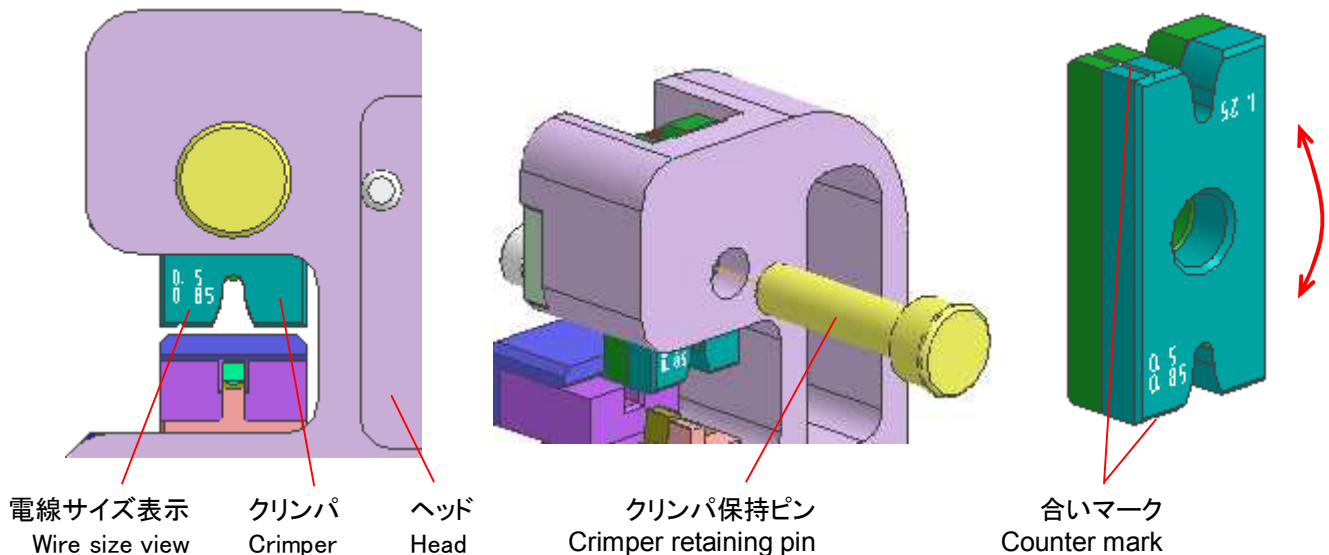


4. クリンパのセット変更

- ① クリンパは上下に2種類の圧着部があります。適切な電線に合わせてセットして下さい。
 - ② クリンパ保持ピンを引き抜くとクリンパを取り外すことができます。クリンパ正面に電線サイズが表示してあるので、圧着したい電線サイズを下にしてヘッドにセットして下さい。
 - ③ クリンパの穴の位置を合わせ、クリンパ保持ピンを差し込んでください。
- ※ クリンパの上下に合いマークがあります。2 枚のクリンパの合いマークをそろえた状態でセットして下さい。

4. Set change of crimper

- ① The crimper has two kinds of crimp cavities up and down sides. Set it up according to the applicable wire.
 - ② You can pull the crimper retaining pin and remove the crimper. Since the wire size is shown on the front of the crimper, set the head down on the wire size you want to crimp.
 - ③ Align the holes of the crimper, insert the crimper retaining pin.
- ※ There is a counter mark with the top and bottom of the crimper. Set in the state in which to align the counter marks of the two crimpers.



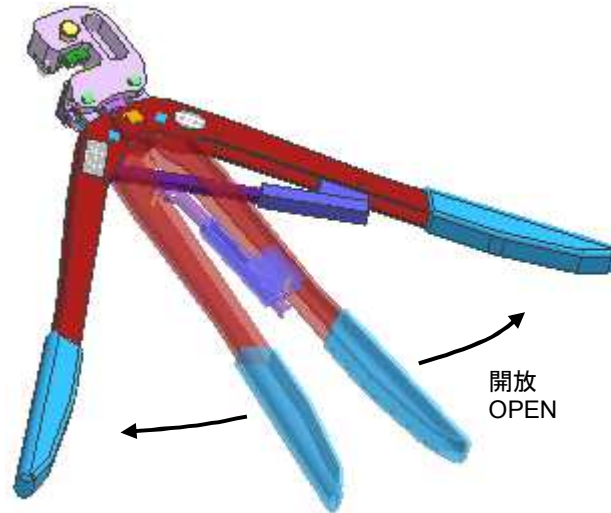


Reference Only

5. 圧着作業

5-1. ハンドルの開放

- ① コンタクトを工具に挿入する前にハンドルを開放状態にして下さい。
- ※ ハンドルが開かない場合は、ラチェットが開放されるまでハンドルを握り締めて下さい。



5. Crimping

5-1. Handles opening

- ① Open the handles before inserting a contact.
- ※ In case the handle does not open, close the handles until ratchet released.



注意

アンビルが開閉します。怪我の原因となりますので、クリンパとアンビルの間の隙間に指を入れないで下さい。



CAUTION

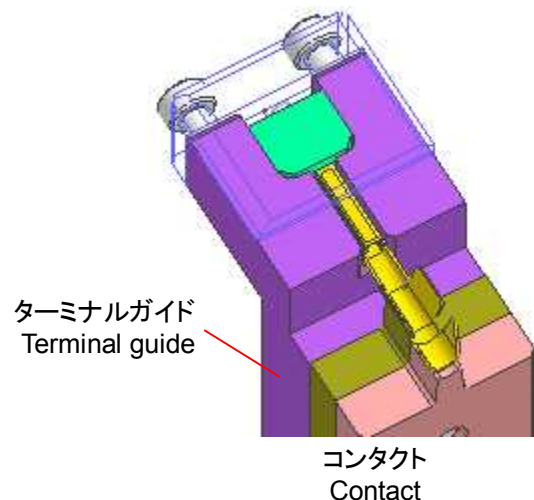
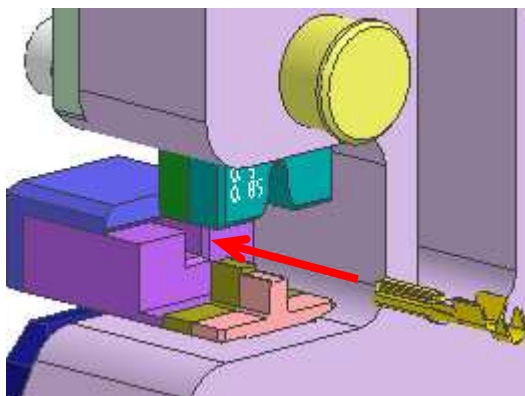
The crimper moves OPEN / CLOSE.
Never put fingers into opening between the crimper and anvil.

5-2. コンタクトのセット

- ① 圧着するコンタクトを図のような向きにして正面から挿入して下さい。
- ② ターミナルガイドに沿ってコンタクトを挿入し、コンタクトの先端が突き当たるまで挿入して下さい。

5-2. Contact setting

- ① The direction of a contact to be crimped is shown in the fig. Below and the direction of the insertion is from front face.
- ② Insert the contact along the terminal guide, insert the tip of the contact until it bottoms.

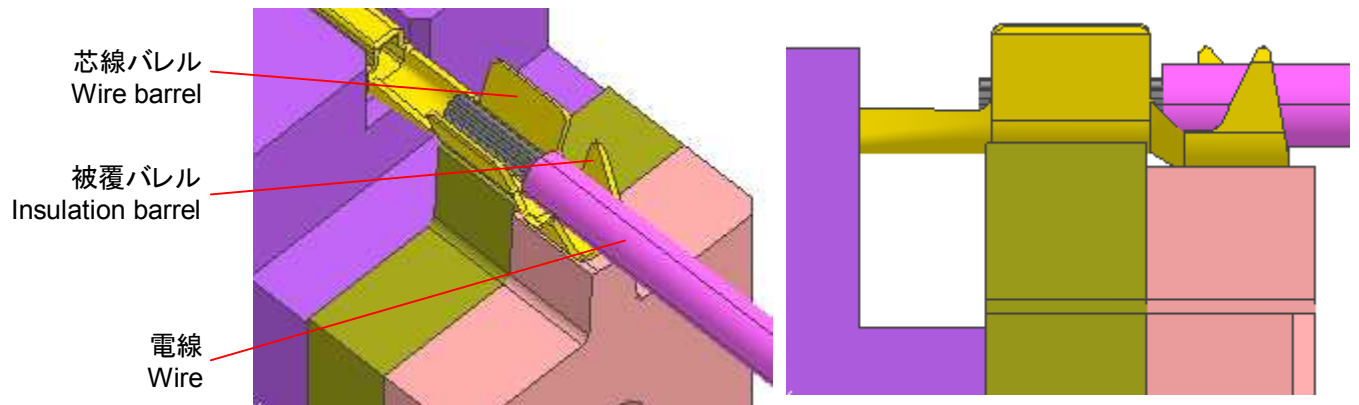




Reference Only

5-3.電線のセット

- ① 図のように被覆むきした電線をコンタクトのバレルの中にセットしてください。
被覆の端面が芯線バレルと被覆バレルの間にくるようにしてください。
- ※ 本ハンドツールに電線先端を突き当てるストップパはありません。目視で電線の位置を合わせてください。
6 項の条件を満足するように電線をセットしてください。

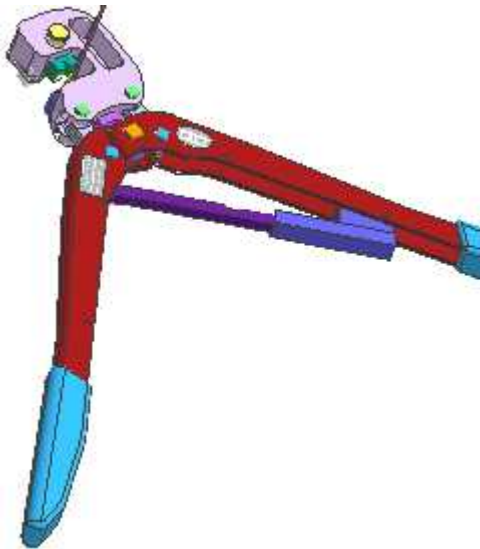


5-3.Wire setting

- ① Set in the barrel of the contact wire was coated inorganic as shown.
Set between the wire barrel and the insulation barrel the end face of insulation.
- ※ There is no stopper abuts the tip of the wire to the hand tool. Match the position of the wires visually.
Set the wire so as to satisfy the conditions of Section 6.

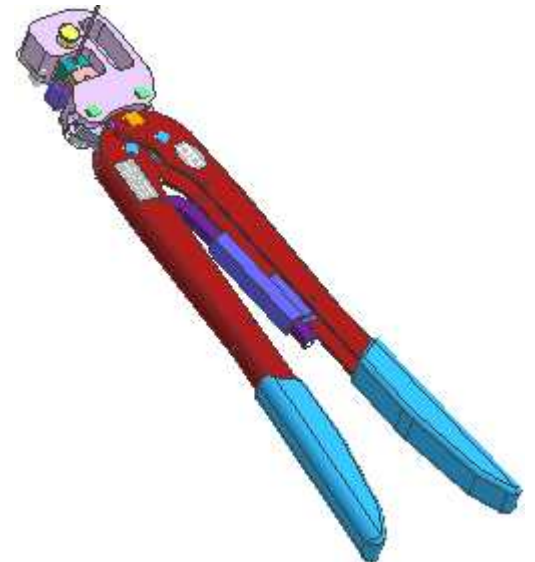
5-4.圧着

- ① 電線とコンタクトをセット状態に保持し、ずれないように注意しながらハンドルを徐々に握り締めてください。



5-4.Crimping

- ① While holding the wire and contact position as set, close the handles gradually with being careful not to misaligned until the ratchet is released. In this stage, crimping is completed.



5-5.コンタクトの取り出し

- ① 圧着完了後、握る力を緩め手でハンドルを広げてください。
- ② 電線をつかみ、軽く引き出します。

5-5.Contact removal

- ① After completing the crimping, spread the handle manually loosen the grip force.
- ② Pull the wire with a crimped contact easily to remove it from the tool.



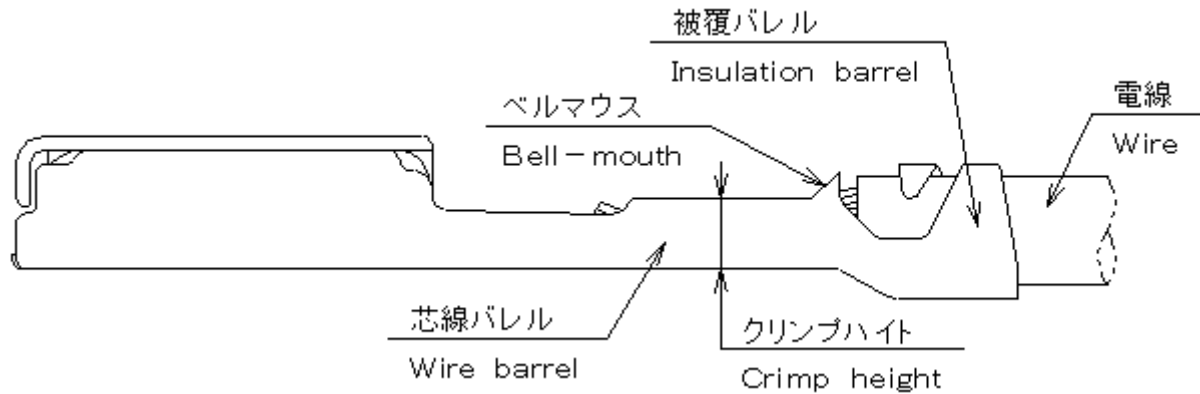
Reference Only

6.製品チェック

本項では、圧着コンタクトの良品について説明します。

6.Check of Crimped Contacts

This paragraph provides criteria of discrimination between "Proper" "crimped contacts after crimping operation.



正しく圧着されたコンタクト	Proper crimped contact
(1) クリンプハイトが、電線サイズによる指定寸法内である。(8項参照)	(1) Crimp height is satisfied with crimp standard.(refer to para.8)
(2) 芯線先端が芯線バレルより出ていること。	(2) Wire strands tip is extended from the wire barrel.
(3) 芯線バレル内に被覆が喰い込んでいないこと。	(3) Wire insulation does not intrude into the wire barrel.
(4) 芯線がバレルからはみだしていないこと。	(4) Wire strands do not protrude between the wire barrel and the insulation barrel.
(5) 被覆バレル内に被覆が巻かれていること。	(5) Wire insulation is wrapped in the insulation barrel.
(6) ベルマウス(芯線未圧着部)があること。	(6) Bell-mouth (not crimped part)is formed.
(7) 圧着面が過度に荒れていないこと。	(7) Crimped surface is not got too rough.
(8) その他コネクタ製品仕様を満足していること。	(8) Crimped contact is satisfied with other specifications of connector product.

注意事項

※ 本項に記載されているものは、一般的な良否基準です。その他詳細につきましては、MX23シリーズコネクタ取扱説明書JAHL-1728を参照下さい。

Note

※ This paragraph is a general quality standard. For product check other than crimping, refer to MX23 Series connector assemble manual No.JAHL-1728.



Reference Only

7.保守・点検とトラブル時の対応

工具を長期間最適な状態に保つために、下記のことをお守りください。

(1)清掃方法

- 圧着作業前後には、圧着部に付着しためっきカス、電線カス等をエア及びピンセット等を使用して取り除いてください。
- 圧着部以外は、乾いた布等で汚れをふき取ってください。塩素系溶剤、シンナー、ガソリン、灯油等はプラスチック等を溶かす原因となりますので使用しないでください。

(2)保管方法

長期間保管される際は、風通しが良く湿度が少ない暗い場所で保管してください。

(3)修理・点検

弊社ハンドツールは、お客様ご自身でのメンテナンス(分解、注油等)の必要はありませんが、長期間工具を使用すると、クリンパ、アンビル等が磨耗し、圧着不良の原因となります。少なくとも年1回は弊社へ点検に出していただくことをお勧めします。

(4)トラブル時の対応

工具に異常がある場合は、まず下記の表をご参照の上、対処ください。それでも解決されない場合は、工具を分解等せず、弊社サポートセンター、支社、または購入された販売店までご連絡下さい。

7.Maintenance & Trouble Shooting

To keep the hand tool in good condition for a long time ,please follow the instructions below

(1)Cleaning

- Please remove the plating rubbish and the electric wire rubbish on crimping point with air and tweezers before and after the crimping work.
- Please wipe dirt off with a dry cloth etc. about cleanings other than crimping point. It doesn't cause a chlorine system solvent, thinner, gasoline, and kerosene, etc. to melt plastic, and do not use it, please.

(2)Storage

Please keep it in an airy, a humidity little, dark place when it is kept for a long term.

(3)Repair & check

Should not the maintenance of the customer oneself of our hand tool (resolve and oil) it wears out Crimper and the Anvil, etc. if the tool is used for a long term, and causes defective crimping. We will at least recommend our company to send it to the check once a year.

(4)Trouble shooting

Please deal after first referring to the following table when abnormality is found in the tool. Still, please do not take the tool apart, and contact our support center, the branch office or the bought shop when it is not solved.

現象 Symptom	確認事項 Check	行動 Action	ページ Page
正しく圧着できない It is not possible to crimp correctly.	適用コンタクト、電線をご使用ですか? Is it use of the application contacting and the electric wire?	圧着条件を参照の上、適用コンタクト、電線を使用してください。 Please use the application contacting and the electric wire after referring to crimping condition.	P.11
	圧着部にゴミが付着していませんか? Does not garbage adhere to crimp point?	ゴミを取り除いてください。 Please remove dirt.	—
	コンタクト、電線のセット位置が間違っていますか? Is the position where contacting and the electric wire are set correct?	正しいセットを行ってください。 Please do a correct set.	P.7
ハンドルが開かない。 The handles doesn't open	ラチェットがかかっていますか? Does not the ratchet hang?	ハンドルを握りしめ、ラチェットを解除してください。 Please grasp the handles, and release the ratchet.	P.7
<p>※その他、気になる点がありましたら、弊社までお問い合わせください。 ※Additionally, please inquire of our company when there is an anxious point.</p>			



Reference Only

8. 圧着条件**8-1. 適用電線とコンタクト**

適用コンタクトと電線は下記表を参照ください。指定外のケーブルを圧着される場合は、弊社までお問い合わせください。

工具品名 Tool name	適用コンタクト Applicable contact	適用電線 Applicable Wire		被覆剥き長さ Stripped length (mm)
		電線種類及びサイズ Wire type & size (mm ²)	被覆径 Insulation diameter (mm)	
CT170-14B-MX23	M23S05K351	AVSS 0.5	φ 1.6	3.7~4.3
		AVSS 0.85	φ 1.8	
		AVSS 1.25	φ 2.1	

8. Crimping Condition**8-1. Applicable wire & contact**

Applicable wire is shown in below table. Using not specified wire, please ask us whether the wire is usable or not.

8-2. 圧着詳細**8-2. Crimping data**

工具品名 Tool name	圧着部表示 Indication on tool ※1	電線サイズ Wire size	クリンプハイト規格値 Crimp height range (mm) ※2	被覆巻高さ Insulation Height ※3	圧着強度 Crimp strength (N) ※4
CT170-14B-MX23	0.5	AVSS 0.5	1.075~1.175	2.0~2.1	88.2
	0.85	AVSS 0.85	1.125~1.225		127.4
	1.25	AVSS 1.25	1.225~1.325	2.1~2.2	176.4

**注意**

- ※1 CT170-14B-MX23には圧着部が2ヶ所あります。電線サイズにより使い分けて下さい。
- ※2 クリンプハイト規格値は、前記適用電線を入れて圧着した場合のクリンプハイトです。本クリンプハイトは、弊社の手動圧着工具にて圧着した場合の設定値であり、他社製で圧着された場合は保証できません。
- ※3 被覆巻き高さは参考値です。
- ※4 電線の導体部のみを圧着した時の引張り強度が圧着強度です。本工具を使用した場合、上表の圧着強度を満足しています。

**CAUTION**

- ※1 CT170-14B-MX23 has two crimping portion. Each position is to be used for appropriate wire size.
- ※2 The crimp height standard value is the crimp height when the above applicable wire is crimped together. The crimp height range shown in the above table is only applied in the product made by our hand crimping tool and crimper. Don't apply the number in other maker's product.
- ※3 Insulation height is reference value.
- ※4 The crimp strength is defined as the tensile strength of the crimping, only when conductors of the wire are crimped. When the hand tool is used, such value meets requirements of crimping strength in the above table.

本書に記載されている内容に関して、予告無く変更する場合があります。予めご了承ください。
There is no previous notice for the content that has been described in this book and it is likely to change. Please acknowledge it beforehand