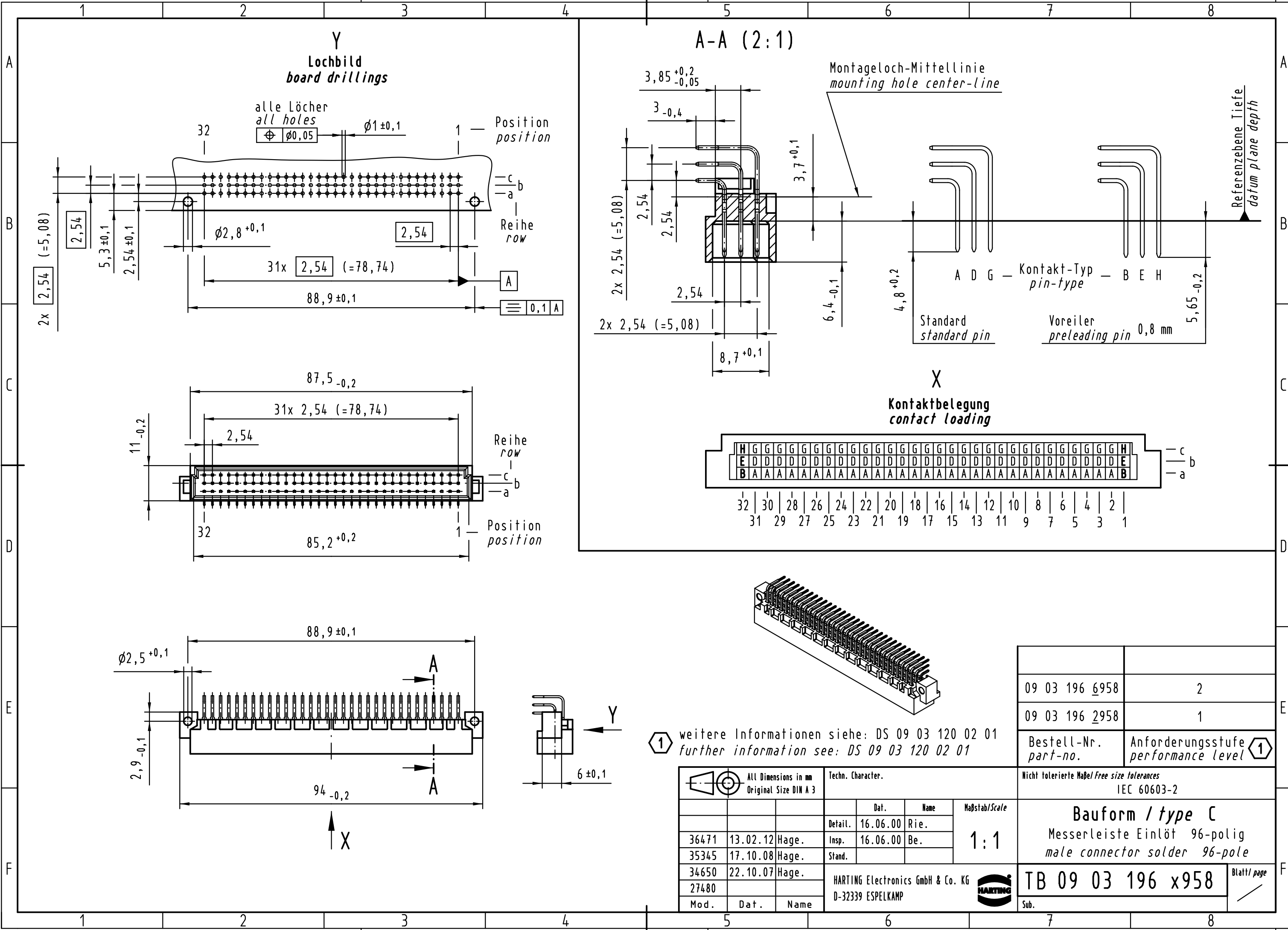


Alle Rechte vorbehalten/ All rights reserved



Y Lochbild board drillings

A-A (2:1)

X Kontaktbelegung contact loading

alle Löcher
all holes
 $\phi 0,05$ $\phi 1 \pm 0,1$

Montageloch-Mittellinie
mounting hole center-line

Kontakt-Typ
pin-type

Referenzebene Tiefe
datum plane depth

Position
position

Reihe
row

Reihe
row

Position
position

c
b
a

① weitere Informationen siehe: DS 09 03 120 02 01
further information see: DS 09 03 120 02 01

All Dimensions in mm
Original Size DIN A 3

Techn. Character.

Nicht tolerierte Maße/Free size tolerances
IEC 60603-2

Mod.	Dat.	Name	Dat.	Name	Maßstab/Scale
36471	13.02.12	Hage.	16.06.00	Rie.	1:1
35345	17.10.08	Hage.	16.06.00	Be.	
34650	22.10.07	Hage.			
27480					
HARTING Electronics GmbH & Co. KG D-32339 ESPELKAMP					

Bauform / type C
Messerleiste Einlöt 96-polig
male connector solder 96-pole

TB 09 03 196 x958
Sub. Blatt/ page

