

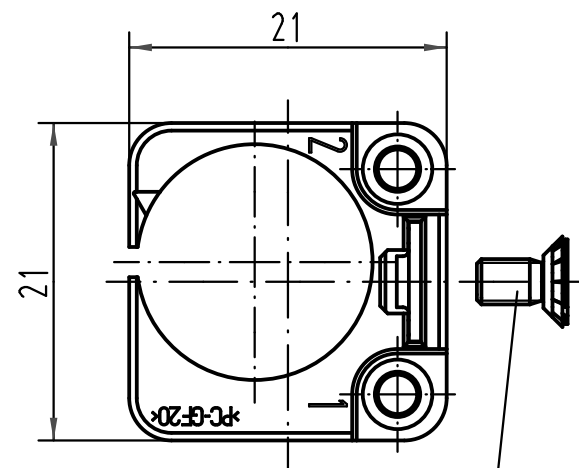
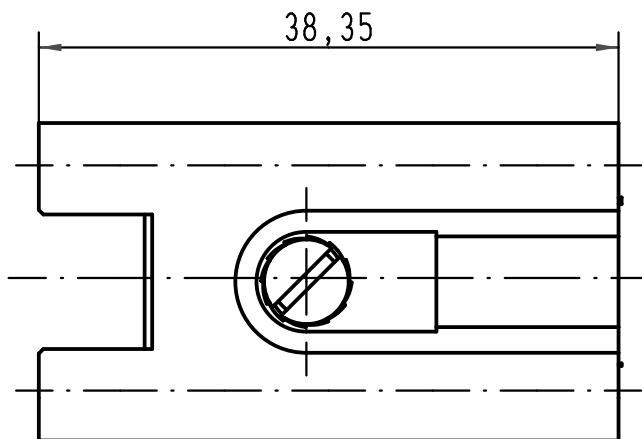
1 2 3 4 5 6

A

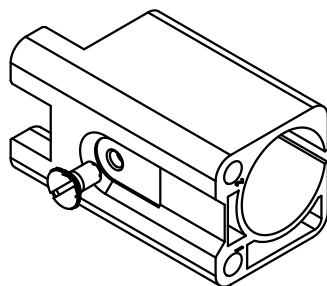
B

C

D



Befestigungsschraube
lose beigelegt
*insert fixing screw
is enclosed*



All Dimensions in mm Original Size DIN A 4		Techn. Character.			Nicht tolerierte Maß/Free size tolerances		
			Dat.	Name	Maßstab/Scale 2:1	Han 3 Quintax-M-c Stifteinsatz <i>male insert</i>	
		Detail.	13.01.11	Spr			
		Insp.		Sch			
		Stand.					
A			HARTING Electric GmbH & Co. KG			TB 09 15 003 3001	
Mod.	Dat.	Name	D-32339 Espelkamp				
						Sub. TB 09 15 003 3001 v. 16.09.03	Blatt/ page