

4

3

2

1

THIS DRAWING IS UNPUBLISHED.
VERTRAULICHE UNVERÖFFENTLICHTE ZEICHNUNG

RELEASED FOR PUBLICATION
FREI FUER VERÖFFENTLICHUNG
1998

MATED WITH:
PASSEND ZU:
Bg8

LOC
A1

DIST
-

P LTR

REVISIONS
ÄNDERUNGEN

© COPYRIGHT 1998

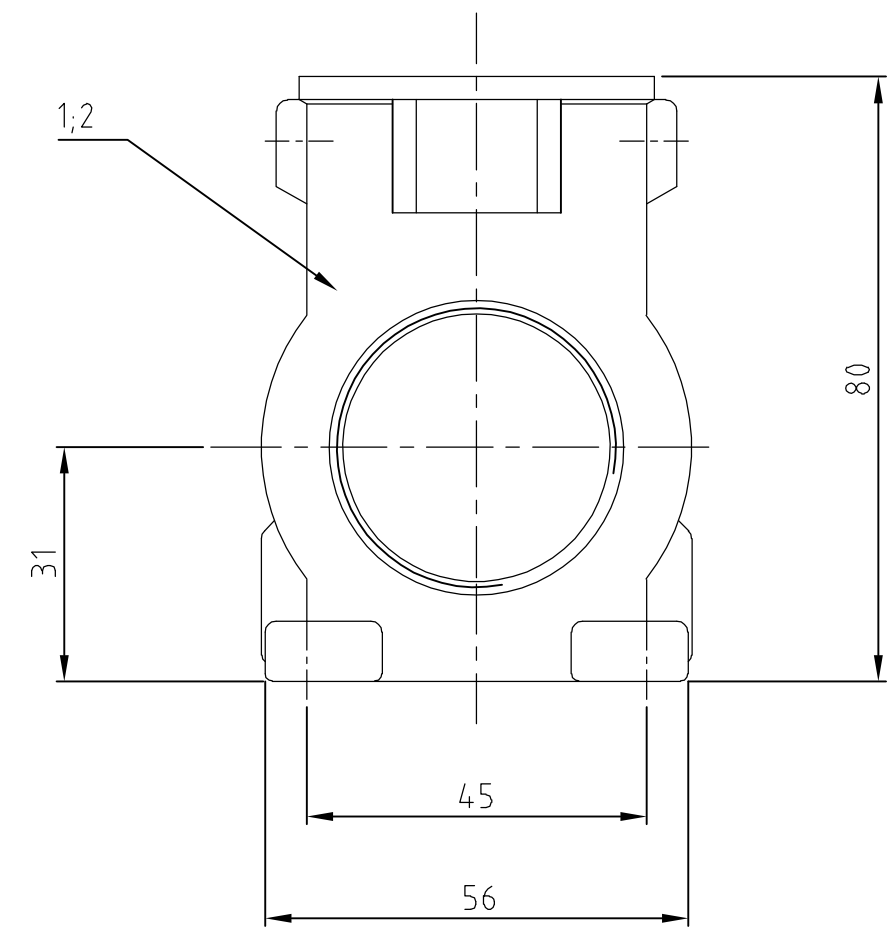
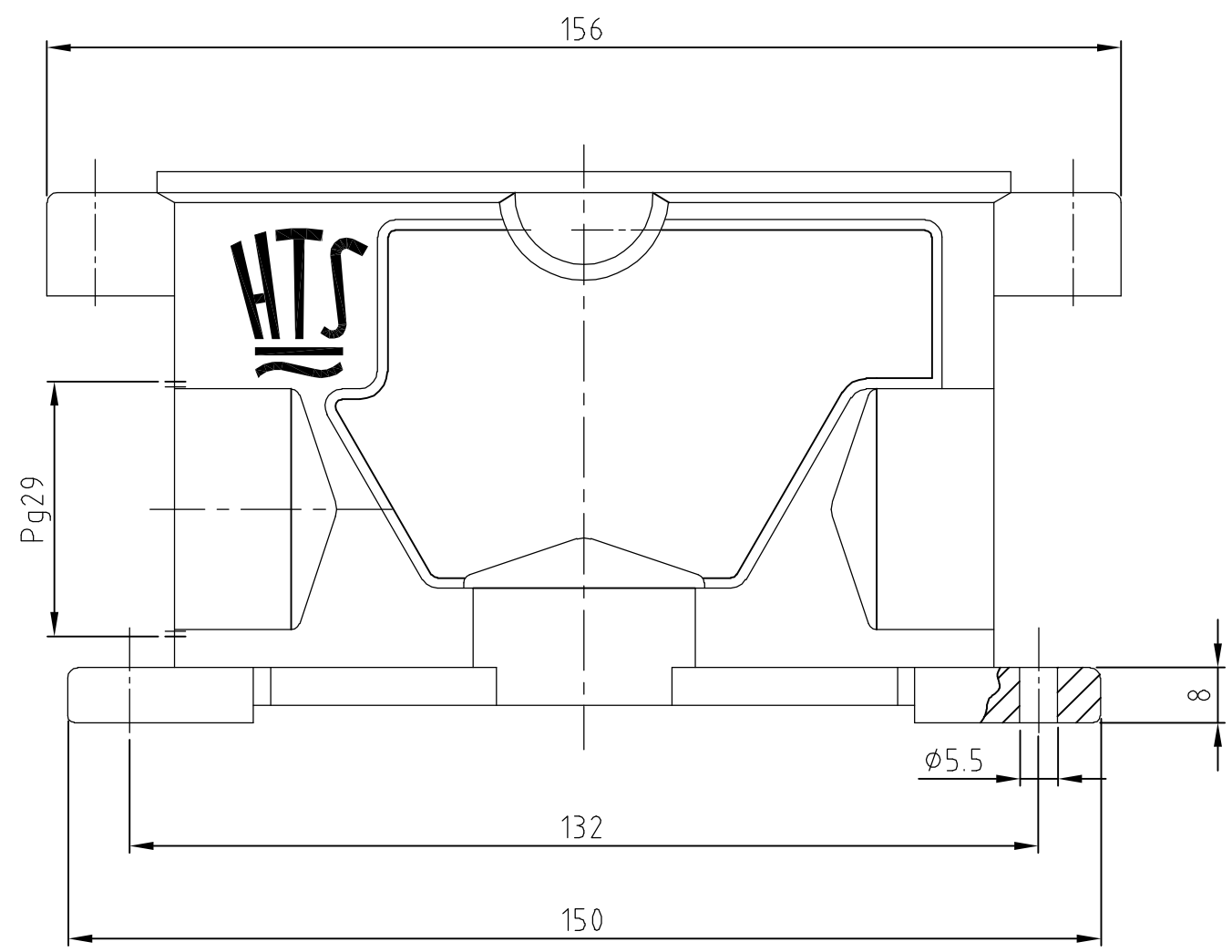
BY AMP INCORPORATED. ALL RIGHTS RESERVED.
ALLE RECHTE VORBEHALTEN

PROJEKT NR.:
- A6 ECR-05-011296

DATE
06.03.06

DWN
SK

APVD
TS



Notes,

- 1 Material: Housing: aluminium diecasting alloy
- 2 Surface: Varnish-grey
- chromiAL TCP passivation
Varnish black
- 3 Varnish on the inside not necessarily

Bemerkungen,

- 1 Material: Gehäuse: Alu-Druckguß-Legierung
- 2 Oberfläche: Lackierung - grau
Oberfläche: chromiAL TCP passivation
Lackierung schwarz
- 3 Lackierung im Gehäuseinnere ist nicht notwendig

1	-	Socketgehäuse EMV.24/64	aluminium/ALU	SEE NOTE 2	black/schwarz	2	
-	1	Socketgehäuse EMV.24/64	aluminium/ALU	-	grau/grey	1	
4-5	3-5	DESCRIPTION / BENENNUNG	MATERIAL	SURFACE / OBERFLÄCHE	COLOR / FARBE	ITEM NO. POS.	REMARKS / BEMERKUNGEN
EMV-K.24/64.SG.1.29.G	EMV.24/64.SG.1.29.G	ORDERING TEXT / BESTELLTEXT		DWN Gräf 26.04.99 CHK Schweiger 27.04.99 APVD - PRODUCT SPEC VERARBEITUNGSSPEZ. APPLICATION SPEC VERARBEITUNGSSPEZ. WEIGHT GEWICHT -		AMP HTS Elektrotechnik 53819 Neunkirchen, Germany NAME Surface mounted housing side entry Socketgehäuse EMV.24/64.1.29 SIZE A3 CAGE CODE 00779 DRAWING NO. 1102734 RESTRICTED TO NUR FUER -	
		DIMENSIONS: DIMENSIONEN: mm TOLERANCES UNLESS OTHERWISE SPECIFIED: ALLGEMEINTOLERANZEN 0 PLC # 1 PLC # 2 PLC # 3 PLC # ANGLES / WINKEL # FINISH / OBERFLÄCHE / FARBE		CUSTOMER DRAWING / KUNDENZEICHNUNG SCALE MASSSTAB 1:1 SHEET BLATT 1 OF 1 REV. A6			