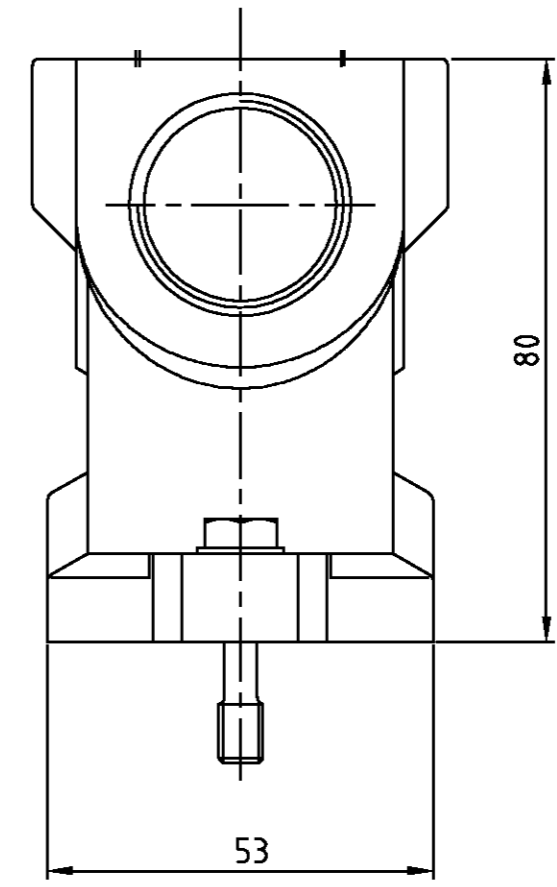
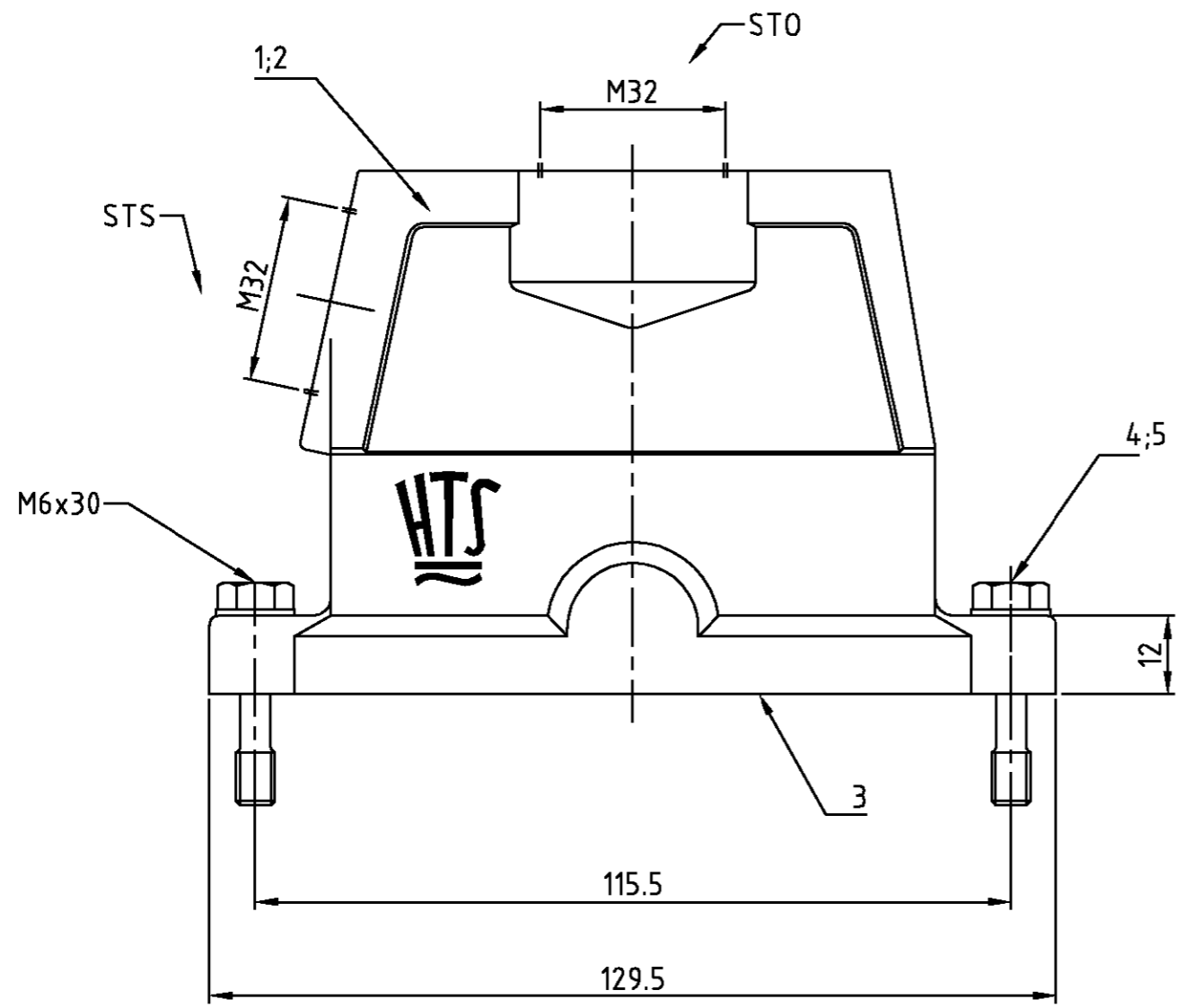


THIS DRAWING IS UNPUBLISHED.
 VERTRAULICHE UNVERÖFFENTLICHTE ZEICHNUNG
 © COPYRIGHT 1997 BY AMP INCORPORATED. ALL RIGHTS RESERVED.
 FREI FUER VERÖFFENTLICHUNG
 .1997
 RELEASED FOR PUBLICATION
 FREI FUER VERÖFFENTLICHUNG
 ALLE RECHTE VORBEHALTEN

MATED WITH:
 PASSEND ZU:
 BG6

LOC	DIST	REVISIONS				
A1	-	AENDERUNGEN				
PROJEKT NR.:		P	LTR	DATE	DWN	APVD
-		A1	neu gezeichnet	04.11.02	SR	SM
		DESCRIPTION		BESCHREIBUNG		
		Eg00-3595-02				



- Notes
- ① Material: Housing: aluminium diecasting alloy
 - ② Surface: - grey
 - ③ Varnish on the inside not necessarily

- Bemerkungen
- ① Material: Gehäuse: Alu-Druckguß-Legierung
 - ② Oberfläche: - grau
 - ③ Lackierung im Gehäuseinnere ist nicht notwendig

2	2	Scheibe	V2A	blank		5	B6,4
2	2	Befestigungsschraube	V2A	blank		4	M6x30
1	1	Dichtung BG6	Neoprene	-	black/schwarz	3	-
1		Steckergehäuse HIP-K	aluminium/ALU	-	grey/grau	2	-
	1	Steckergehäuse HIP	aluminium/ALU	-	grey/grau	1	-
0-2	0-1	DESCRIPTION/BENENNUNG	MATERIAL	SURFACE/OBERFLÄCHE	COLOR/FARBE	ITEM No.	

HIP.16/40.STS.1.M32.G	HIP.16/40.STO.1.M32.G	DESCRIPTION	THIS DRAWING IS A CONTROLLED DOCUMENT FOR AMP INCORPORATED. IT IS SUBJECT TO CHANGE AND THE CONTROLLING ENGINEERING ORGANIZATION SHOULD BE CONTACTED FOR THE LATEST REVISION. DIESE ZEICHNUNGSKOPPIERT WIRD DURCH AMP INCORPORATED KONTROLLIERT. AENDERUNGEN, DIE DEM TECHNISCHEN FORTSCHRITT DIENEN, SIND VORBEHALTEN. DEN JEWIGEN LETZTUELTIGEN AENDERUNGSSTAND ERFAHREN SIE AUF ANFRAGE.		DWN	04.11.02	AMP HTS Elektrotechnik 53819 Neunkirchen, Germany
			DIMENSIONS: DIMENSIONEN: mm	TOLERANCES UNLESS OTHERWISE SPECIFIED: ALLGEMEINTOLERANZEN	CHK	04.11.02	
		MATERIAL	n. ISO 8015 n. ISO 2768 - mH - E n. DIN 16901 - 1&0 0 PLC 1 PLC 2 PLC 3 PLC ANGLES / WINKEL #- FINISH / OBERFLAECHE / FARBE	APVD	-	NAME	HOOD
				PRODUCT SPEC PRODUKTSPEZ.	-	APPLICATION SPEC VERARBEITUNGSSPEZ.	-
				WEIGHT GEWICHT	-	DRAWING NO ZEICHNUNGS-NR.	1106454
				CUSTOMER DRAWING	/KUNDENZEICHNUNG	RESTRICTED TO NUR FUER	-
				MASSSTAB	1:1	BLATT	1
				OF	1	REV	A1