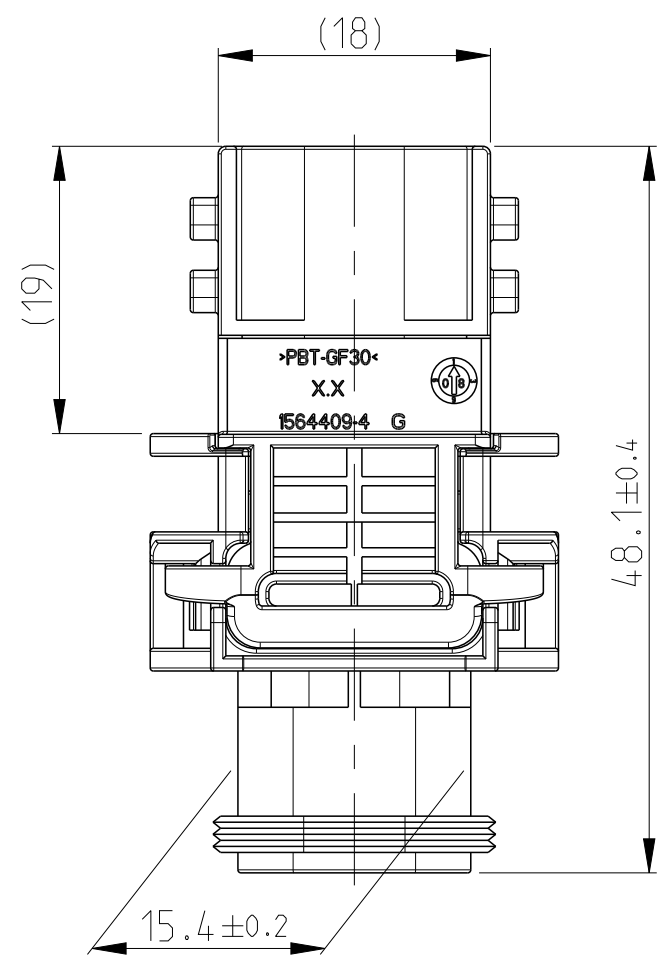
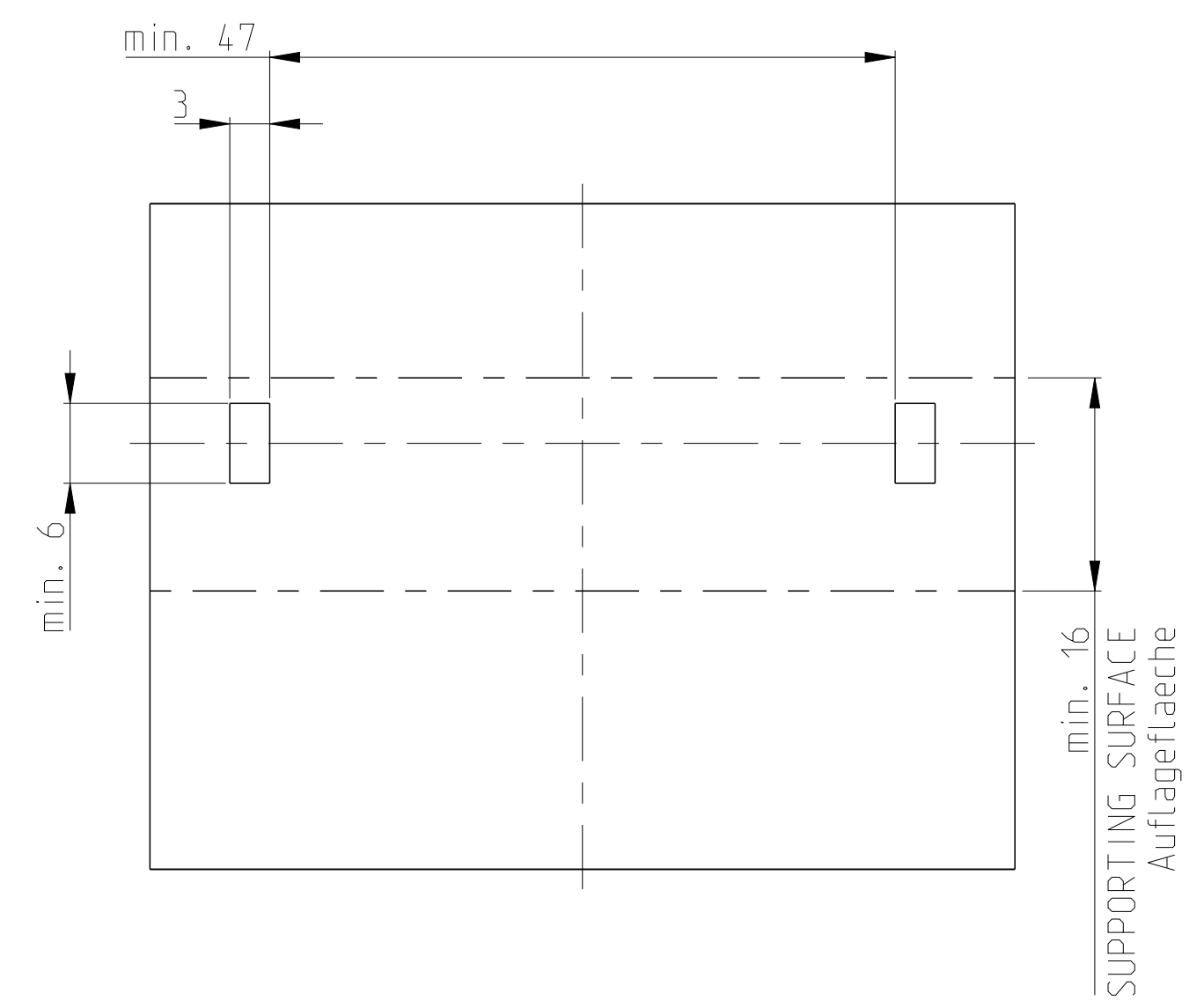
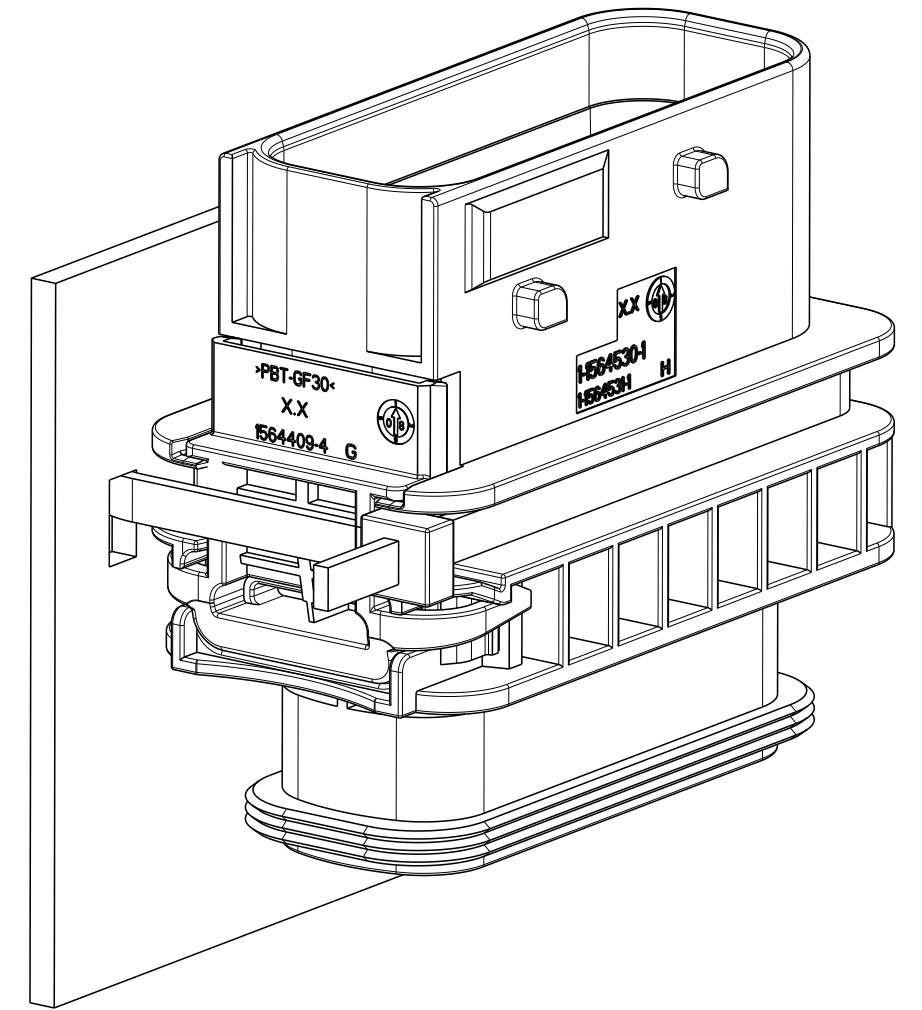
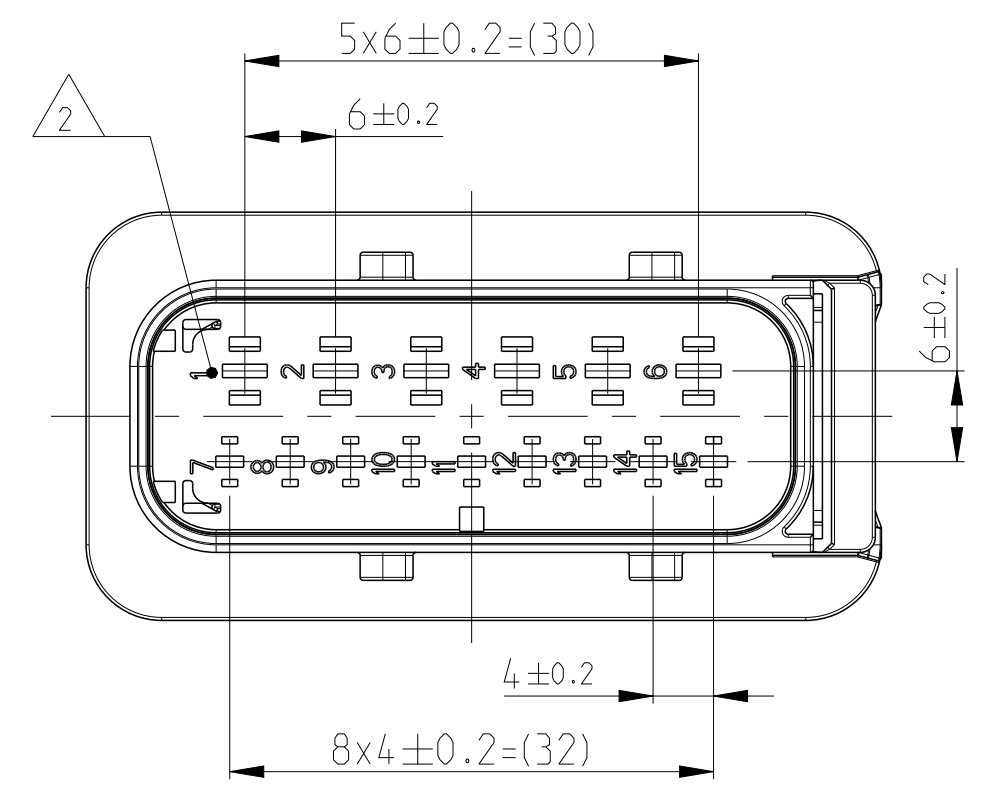
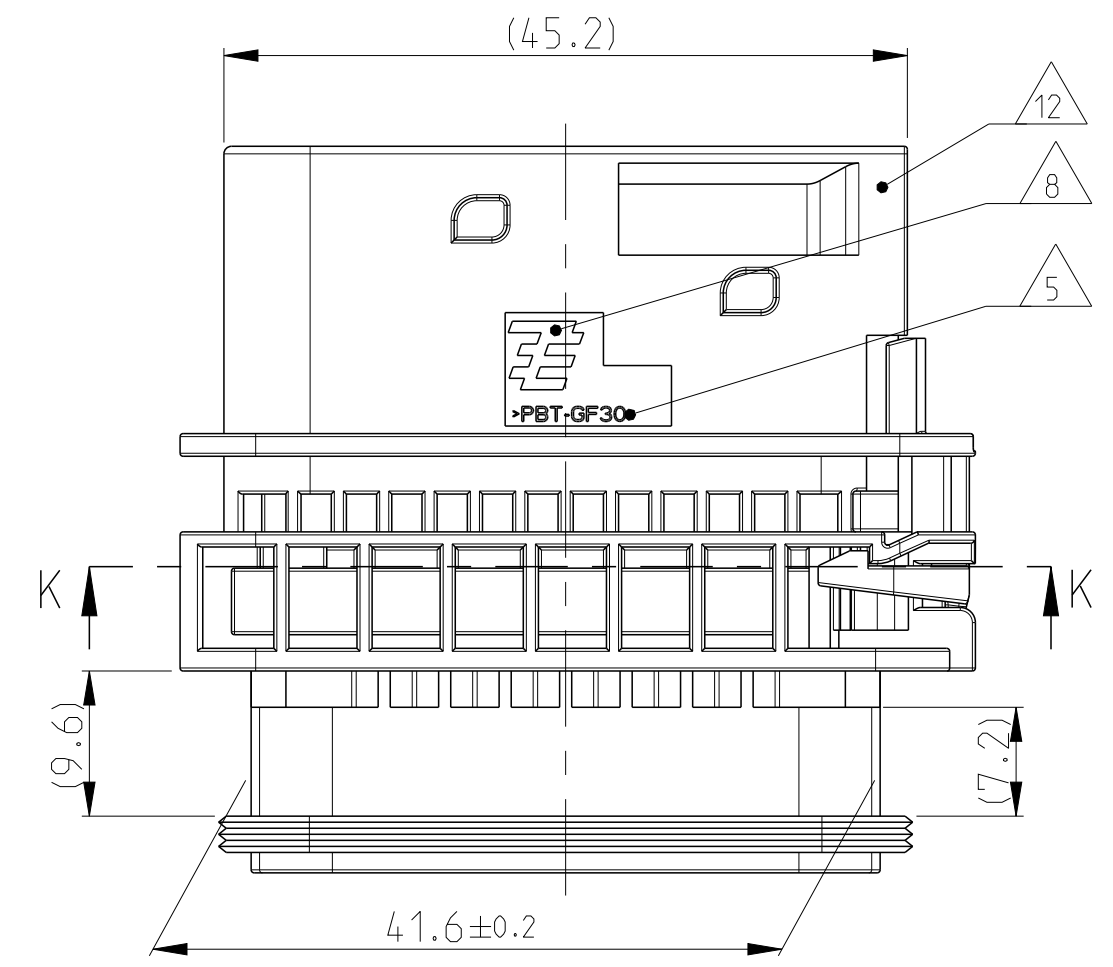
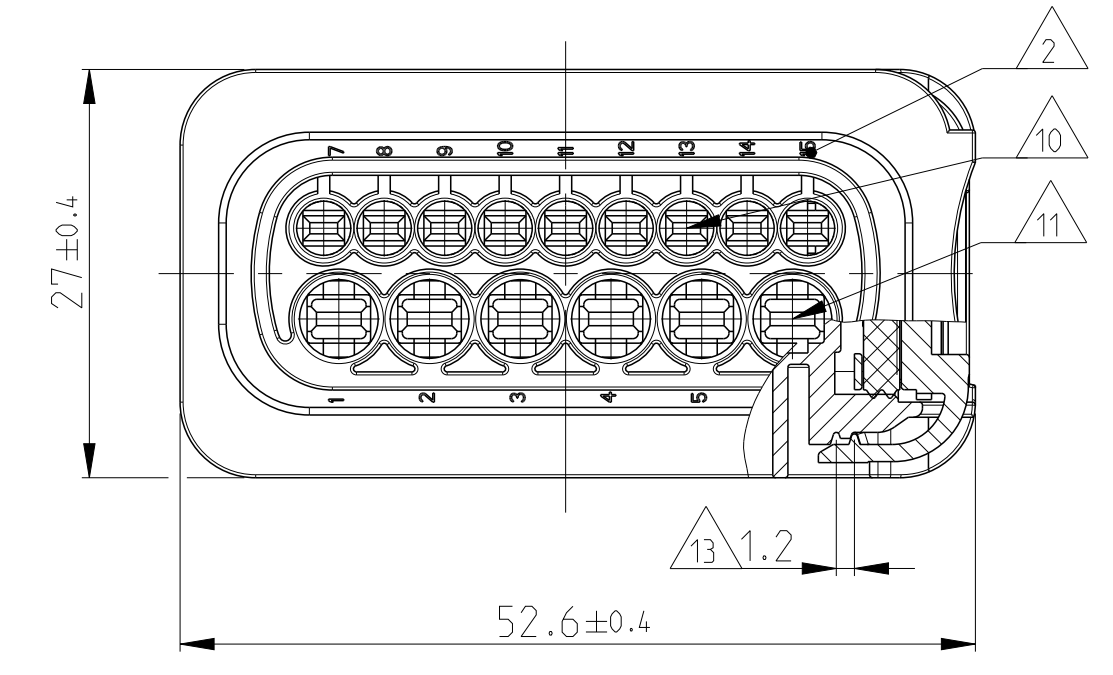


PREFERRED MOUNTING SITUATION FOR CABLE TIE
 Bevorzugte Montagestellung fuer Kabelbinder



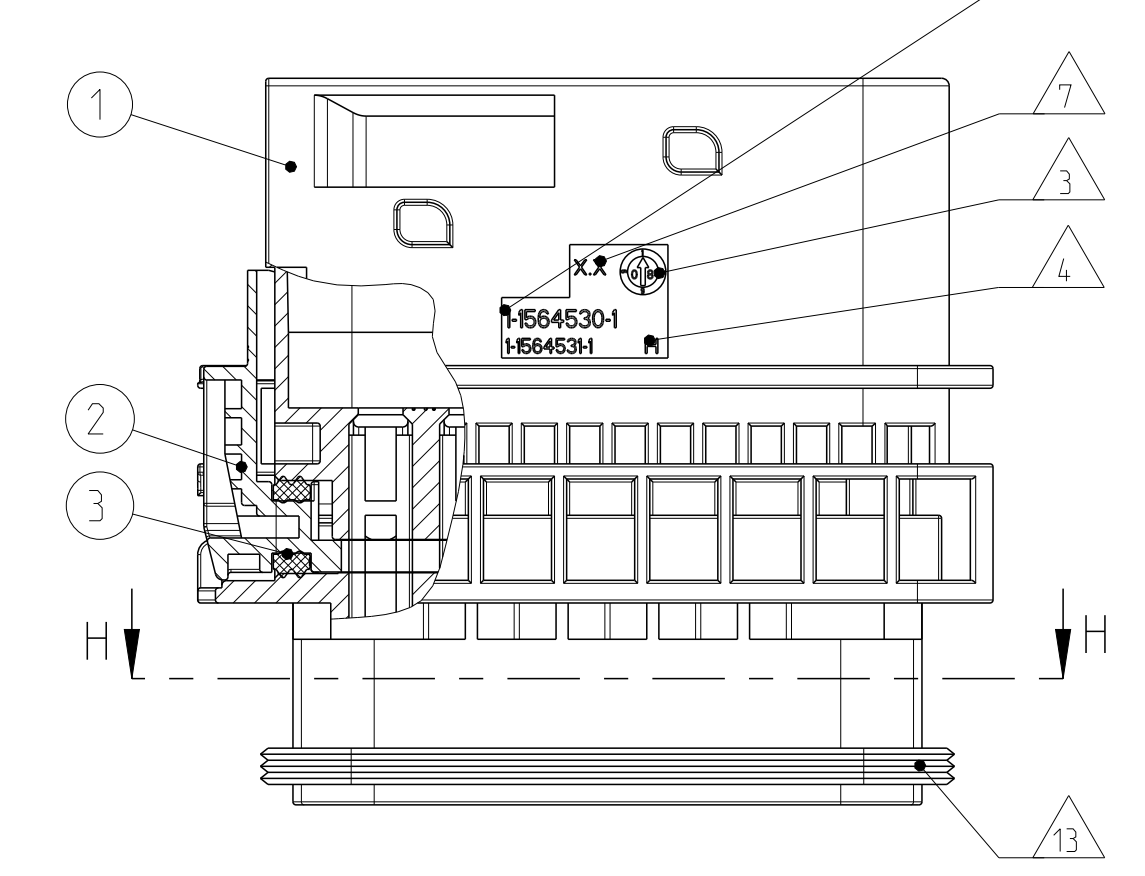
SECTION K-K
 Schnitt



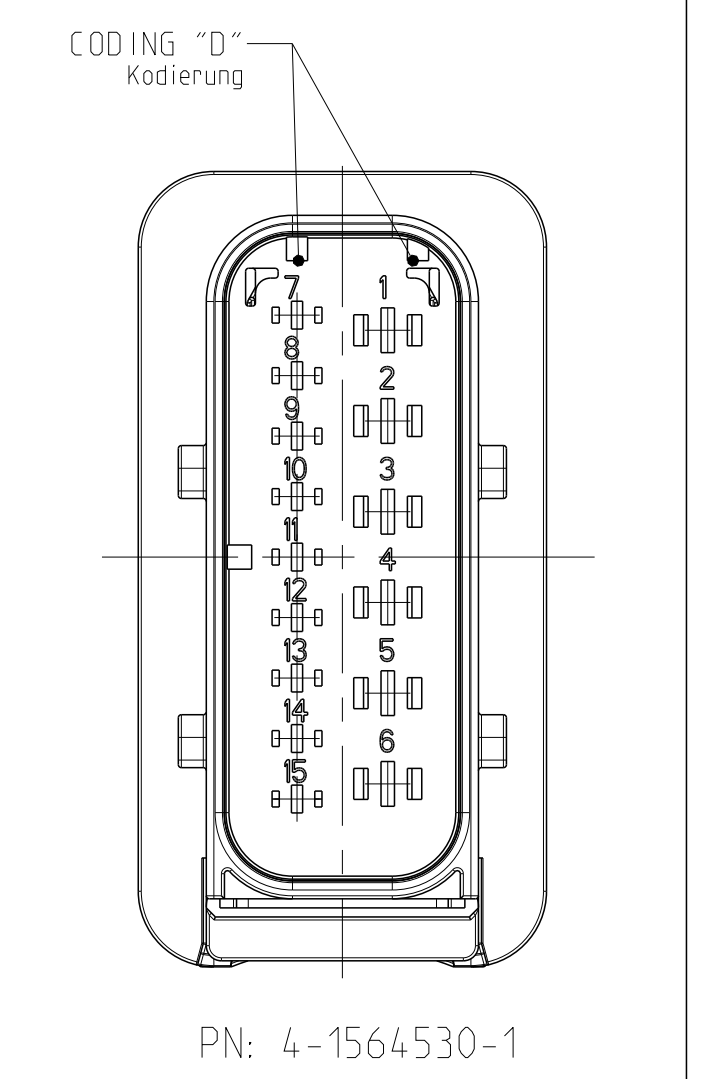
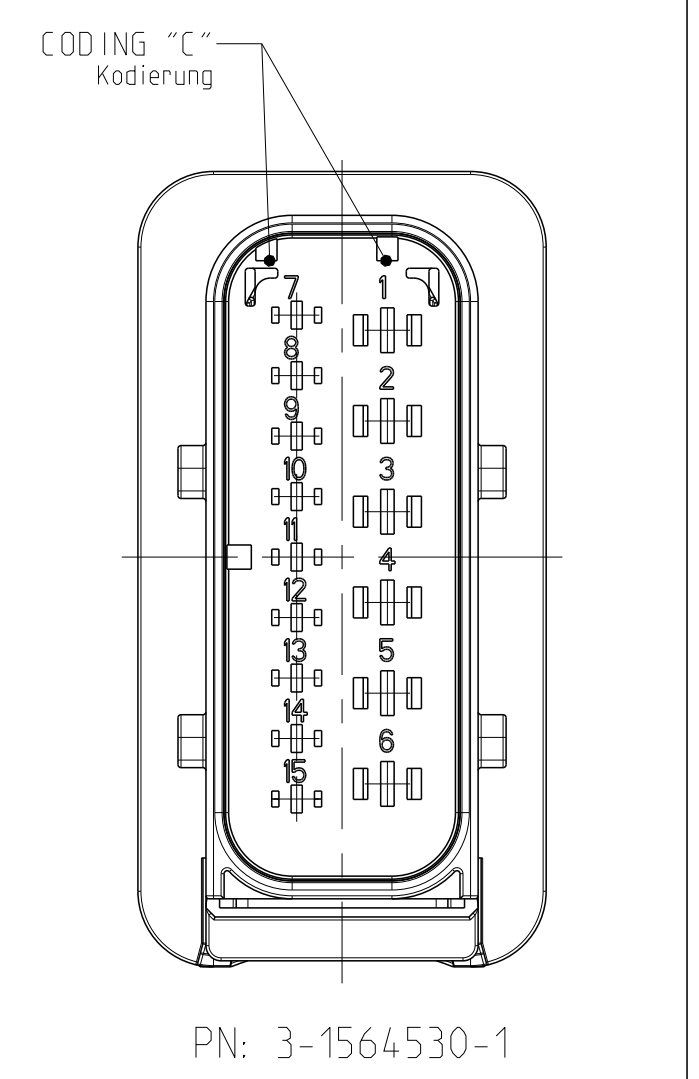
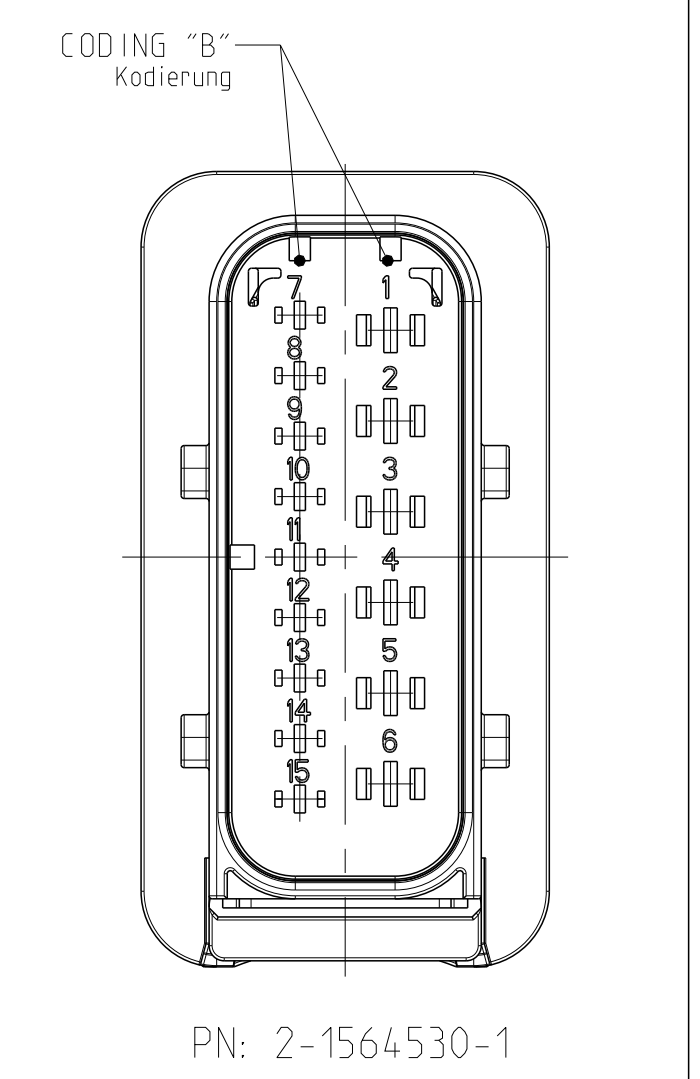
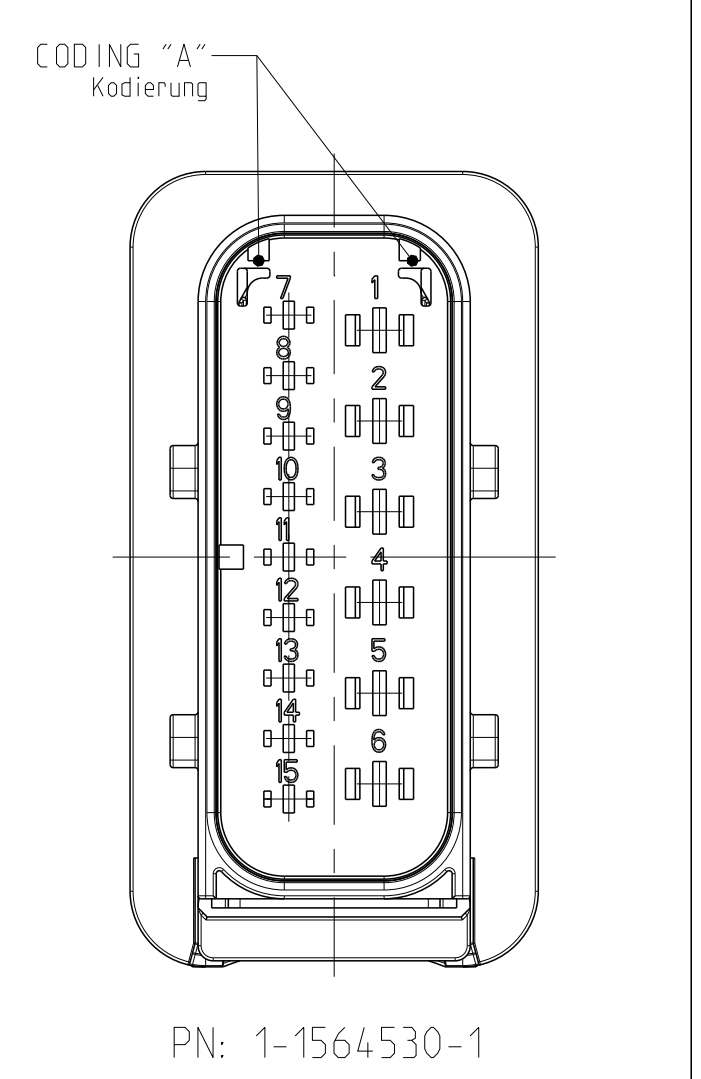
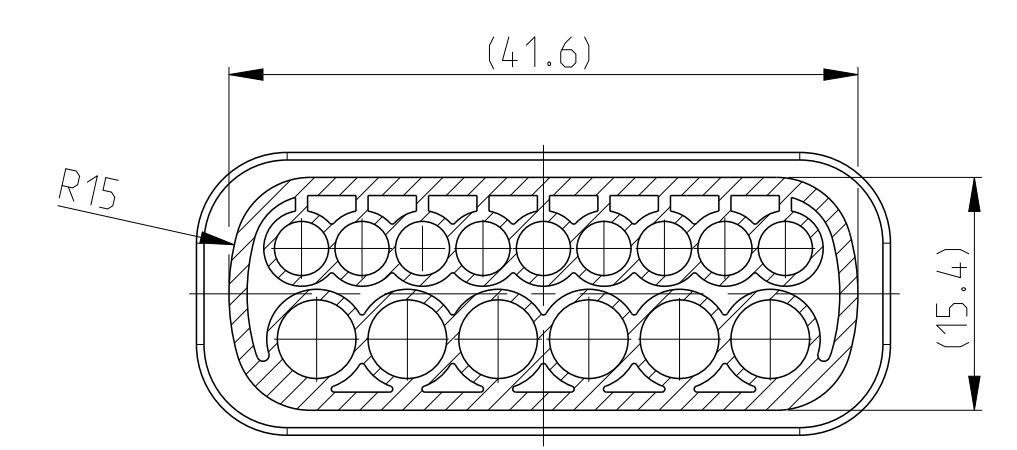
1-1564530-1 AS SHOWN
 1-1564530-1 wie gezeigt

DELIVERY CONDITION:
 SECONDARY LOCKING DEVICE
 IN PRE-LOCKED POSITION
 Lieferzustand:
 2. Kontaktsicherung in Vorraststellung

SECTION A-A
 Schnitt



SECTION H-H
 Schnitt

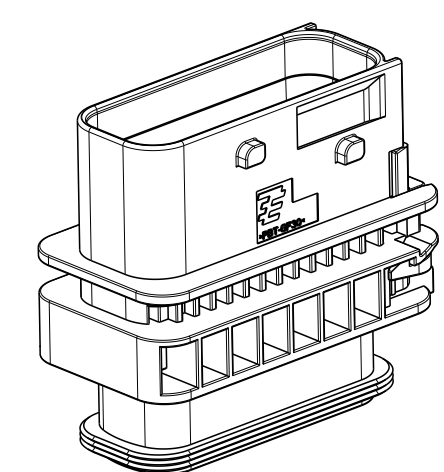


ITEM NO	DESCRIPTION	COLOUR	MATERIAL
1	15POS. TAB HOUSING, CODE "A" Spot. Flachsteckergehäuse, Kod. "A"	GREY	PBT-GF30 / V-0
2	15POS. TAB HOUSING, CODE "B" Spot. Flachsteckergehäuse, Kod. "B"	GREEN	PBT-GF30 / V-0
3	15POS. TAB HOUSING, CODE "C" Spot. Flachsteckergehäuse, Kod. "C"	BLUE	PBT-GF30 / V-0
4	15POS. TAB HOUSING, CODE "D" Spot. Flachsteckergehäuse, Kod. "D"	YELLOW	PBT-GF30 / V-0
5	SECONDARY LOCKING DEVICE	WHITE	MVO
6	SEAL FOR SECONDARY LOCKING Dichtung fuer zweite Kontaktsicherung	WHITE	MVO

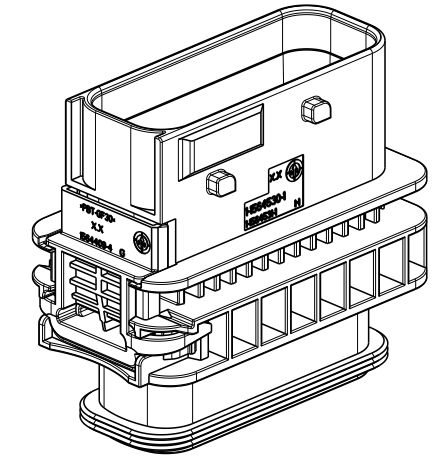
TE ORDER-NO.	REV.	NO. OF POS.	CODE	QUANTITY	ITEM NO
TE Bestell-Nr.		Polzahl	Kodierung	Stueck	ASSY
4-1564530-1	H	15	D	-	4
3-1564530-1	H	15	C	-	3
2-1564530-1	H	15	B	-	2
1-1564530-1	H	15	A	1	1

LOC	DIST	REV	DATE	BY	APPV
A1	-	G	19FEB2009	GB	CE
		H	25MAY2011	DB	CE
		H1	27APR2016	MAH	GILC

- NOTES
 Bemerkungen
- TE ORDER-NO.
TE Bestell-Nr.
 - CAVITY NUMBERING
Kammerbezeichnung
 - PRODUCTION DATE
Produktionsdatum
 - LETTER-INSERT FOR THE REVISION STATUS OF THE MOULD
Schriftsatz fuer Aenderungszustand des Werkzeuges
 - MATERIAL MARKING ACCORDING TO VDA 260
Werkstoffkennzeichnung nach VDA 260
 - BULK PACKAGING IN CORRUGATED BOX
Schuettlgut im Versandkarton
 - MOULD CAVITY MARKING
Nestmarkierung
 - TE LOGO
TE Logo
 - SUITABLE COUNTERPART SEE DRAWING: 1563878
Passendes Gegenlueck siehe Zeichnung: 1563878
 - CAVITIES MATED WITH TAB 1.6 x 0.6 MM (SWS)
SEE PRODUCT GROUP DRAWING
TE NO: 1355055
MAX. WIRE SIZE: 1.0mm² FLR
WIRE SIZE: 1.5mm² FLR PERMITTED ONLY IN ASSOCIATION WITH SINGLE WIRE SEALING PN 0-2287497-1 ALLOWED TEMPERATURE 120 DEGREE CELSIUS
Kontaktkammer passend fuer Flachstecker 1.6x0.6 mm (EDS) siehe Produktgruppenzeichnung TE Nr: 1355055 max. Drahtgroessenbereich: 1.0mm² FLR
Es ist ein Drahtgroessenbereich von 1.5mm² FLR nur in Verbindung mit der Einzelleitendichtung PN 0-2287497-1 bis zu 120°C zugelassen
 - CAVITIES MATED WITH TAB 2.8x 0.8 MM (SWS)
SEE PRODUCT GROUP DRAWING
TE NO: 1355052
MAX. WIRE SIZE: 2.5mm² FLR (AWG 12 TXL)
Kontaktkammer passend fuer Flachstecker 2.8 x 0.8 mm (EDS) siehe Produktgruppenzeichnung TE Nr: 1355052 max. Drahtgroessenbereich: 2.5mm² FLR (AWG 12 TXL)
 - INTERFACE ACC. DRAWING: 114-18799-1
Kragenanschluss nach Zeichnung: 114-18799-1
 - MATED WITH COVER SEE DRAWING: 1670865, 1670866
Passend zu Kappe siehe Zeichnung: 1670865, 1670866
 - SLIDING DISTANCE OF SECONDARY LOCKING
Verschiebeweg der zweiten Kontaktsicherung
 - MALFUNCTION CAUSED BY LAQUER IS NOT COVERED BY TE WARRANTY
Funktionsbeeintraechtigung durch Lackieren. Liegt nicht im Einfluss und Gewährleistungsumfang von TE



SCALE 1:1
 Maßstab



SCALE 1:1
 Maßstab

OWN Gajanan	19FEB2009	TE Connectivity
CHK J.Grandzow	20FEB2009	
APV L.Gebwein	20FEB2009	NAME 15POS. TAB 1.6x0.6/2.8x0.8 TAB HSG. ASSY
PRODUCT SPEC 108-94.020		PRODUCT SPEC 15pos. TAB 1.6x0.6/2.8x0.8 Flachsteckergehäuse HDSCS - GROUP E
APPLICATION SPEC 114-18756		SIZE A1
WEIGHT 28.55 g		CAGE CODE 00779
CUSTOMER DRAWING	/KUNDENZEICHNUNG	SCALE MAßSTAB 2:1
		SHEET BLATT 1 OF 1
		REV NR 1