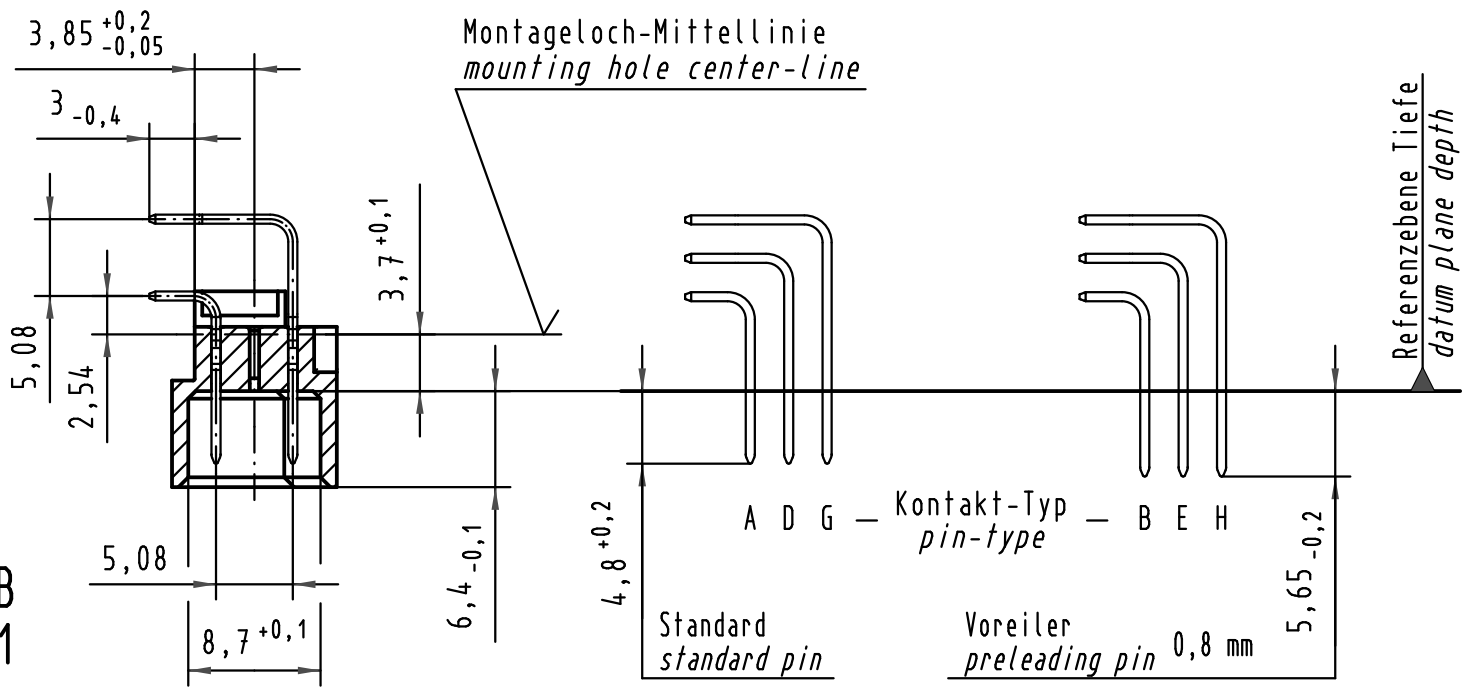
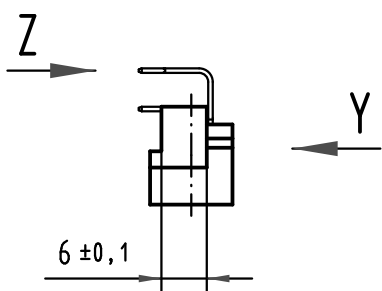
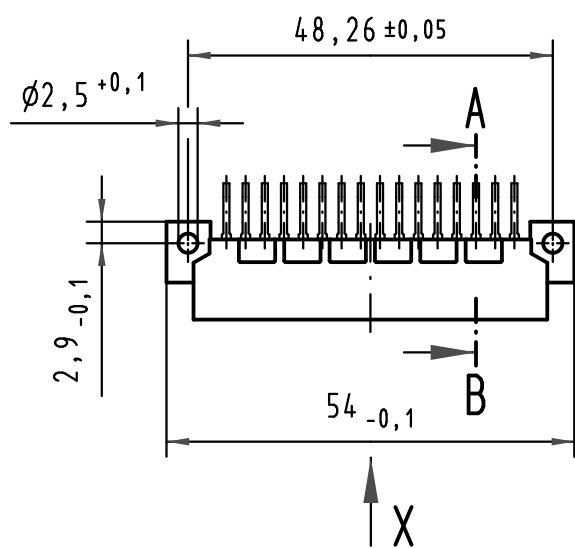
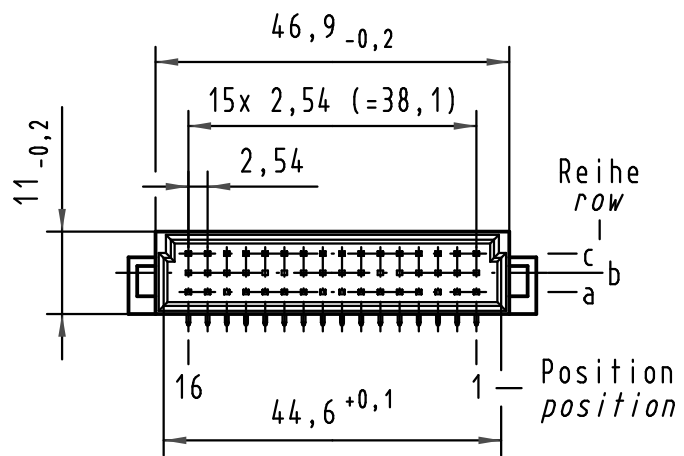
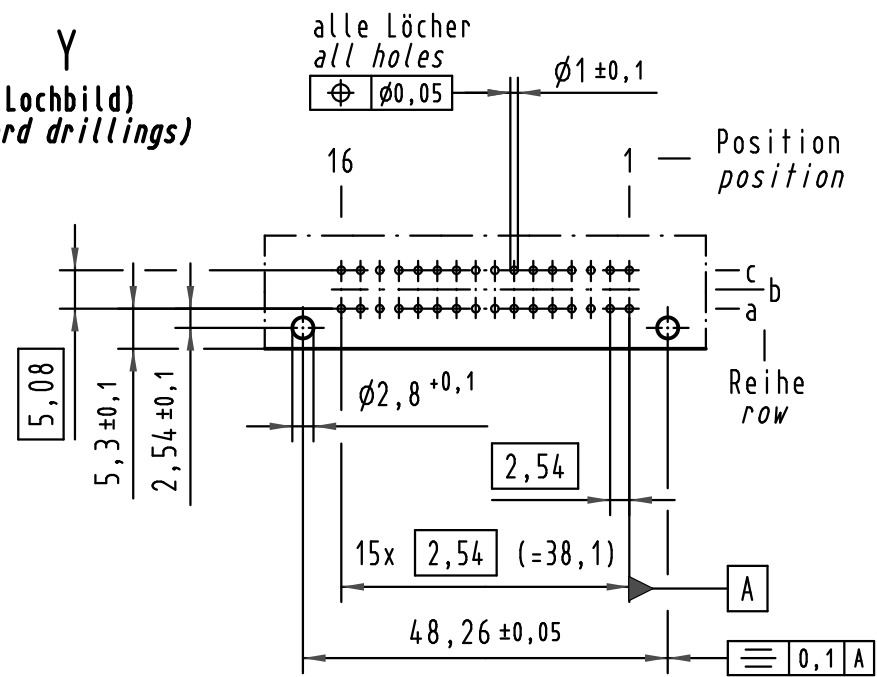
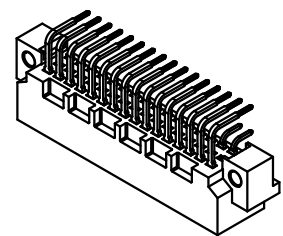
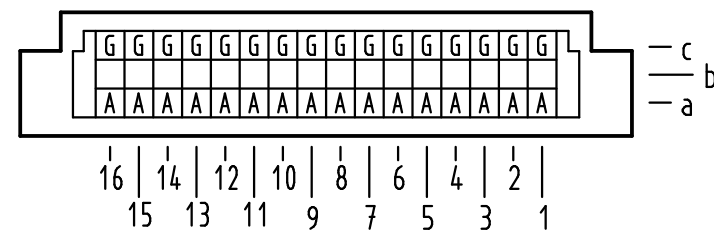


Alle Rechte vorbehalten/ All rights reserved

**Y**  
(Lochbild)  
(board drillings)



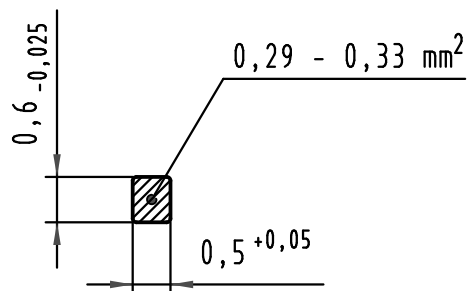
**X** Kontaktbelegung  
contact loading



09 23 132 6919	2	Au flash over PdNi over Ni
09 23 132 2919	1	Au flash over PdNi over Ni
Bestell-Nr. part-no.	Anforderungsstufe nach IEC performance level acc. to IEC	Kontaktoberfläche contact plating

**Z**  
10:1

Querschnitt der  
Lötanschlüsse:  
cross-section of  
solder terminations:



All Dimensions in mm Original Size DIN A 3			Techn. Character.			Nicht tolerierte Maße/Free size tolerances IEC 60603-2		
			Dat.	Name	Maßstab/Scale	Bauform 2C Messerleiste Einlötl, 32 pol., SMC (Hochtemperatur) type 2C male connector solder, 32 pol., SMC (high temperature)		
			Detail.	11.01.08 Hage.	1:1			
			Insp.	11.01.08 LehT	2:1			
			Stand.		10:1			
35345	24.10.08	Hage.	HARTING Electronics GmbH & Co. KG			<b>TB 09 23 132 x919</b>		
34650			D-32339 ESPELKAMP					
Mod.	Dat.	Name				Blatt/page Sub.		