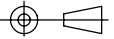


SW
2007



符号×数
Part

変更事項
Revision Record

担当者
Changed

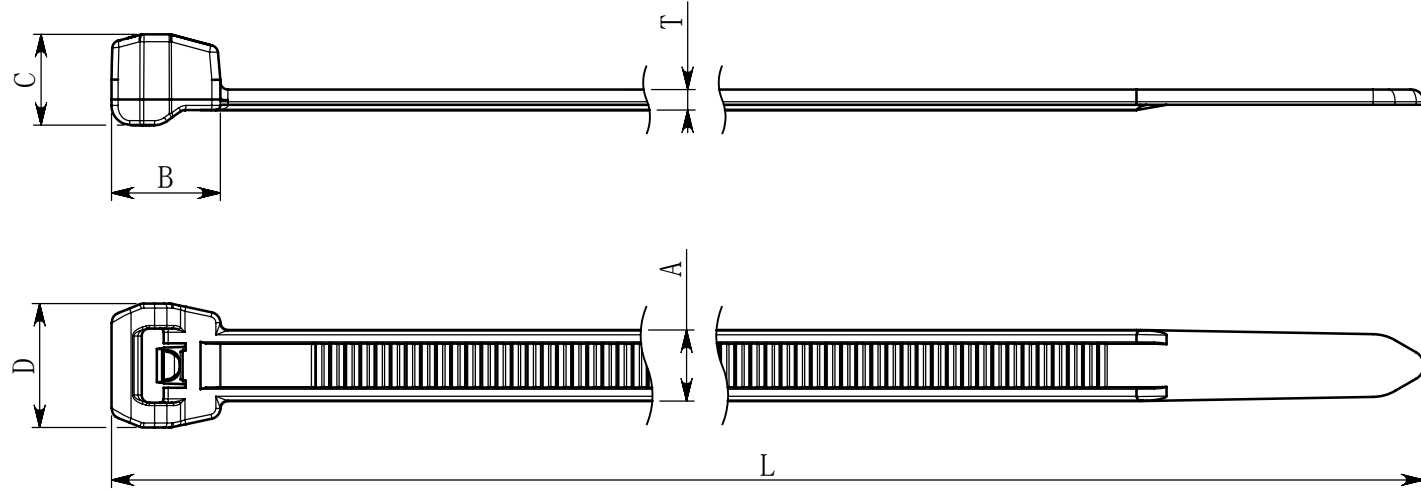
日付
Date

確認
Checked

日付
Date

承認
Approved

日付
Date



結束径/Bundle Diameter

φ8～φ56

ループ引張強度(最小値)
/Min. Loop Tensile Strength

380N

寸法単位/Dimension Units

mm

性能 / Performance
仕様 / Specification

型番 Product Code	材質 Material	色 Color	結束後使用温度範囲 Temperature Range (After Bundle)
PT220	ポリアーテルエーテルケトン 耐熱・耐薬品 PEEK Heat Stabilized & Chemical resistance	薄ベージュ色 Light Beige	-55℃～+240℃

L	T	A	B	C	D
220.0±5.0	1.3±0.2	4.7±0.2	7.2±0.2	6.0±0.2	8.2±0.2

本製図の著作権はヘルマンタイトン(株)に属し事前の書面での許可無く第三者にもらしたり複写することを禁ずる。
The copyright of this drawing is reserved by HELLERMANN TYTON. It is issued on condition that it is not reproduced, copied or disclosed to a third party, either wholly or in part, without the consent of HELLERMANN TYTON.

製図/Drawn 26/03/2010 *S. Yokoyama*
承認/Approved 26/03/2010 *T. Takagaki*

HellermannTyton
HellermannTyton Co., Ltd.

尺度 / Scale	2 : 1	
製品名/型番 / Title	PEEKタイ / PEEK CABLE TIE / PT220	
UNS No.	111-01235	用紙 D. Size A4
図面番号/Drawing-No.	10098-13-401	ページ Sheet 1/1