

NUMBER
C-177903

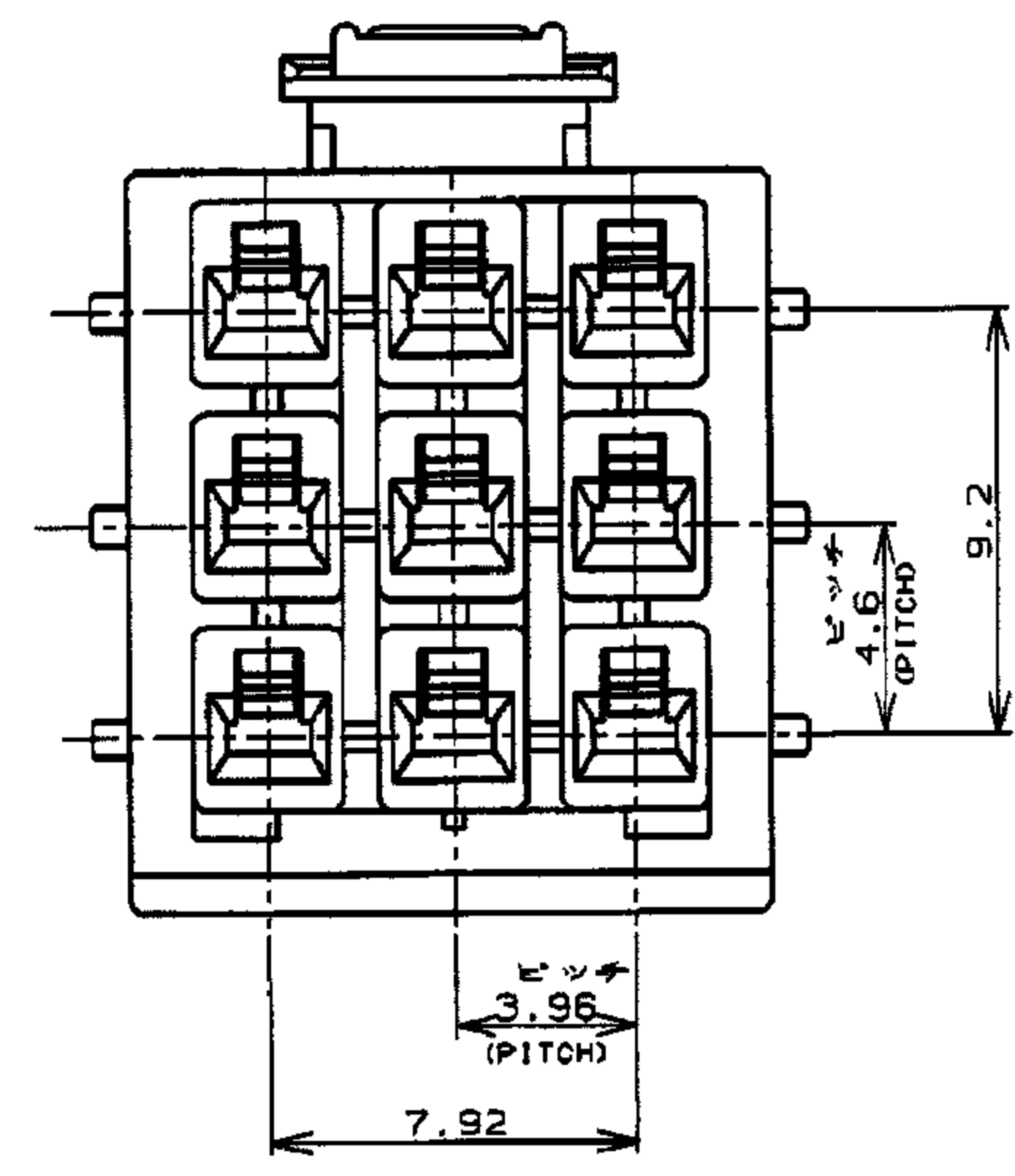
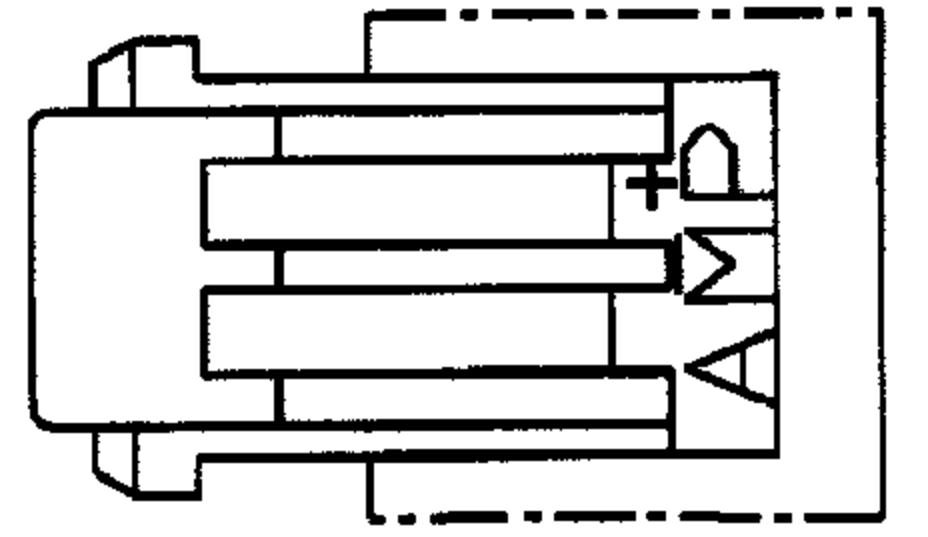
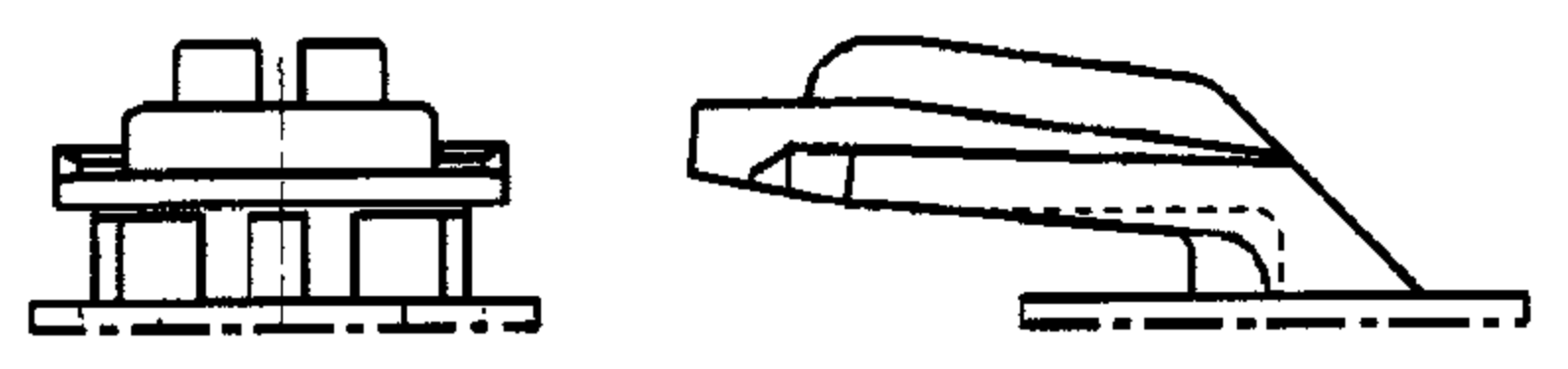
三角法 3rd ANGLE PROJECTION

METRIC

単位: 英 DIMENSIONS IN MM. DO NOT SCALE PRINT

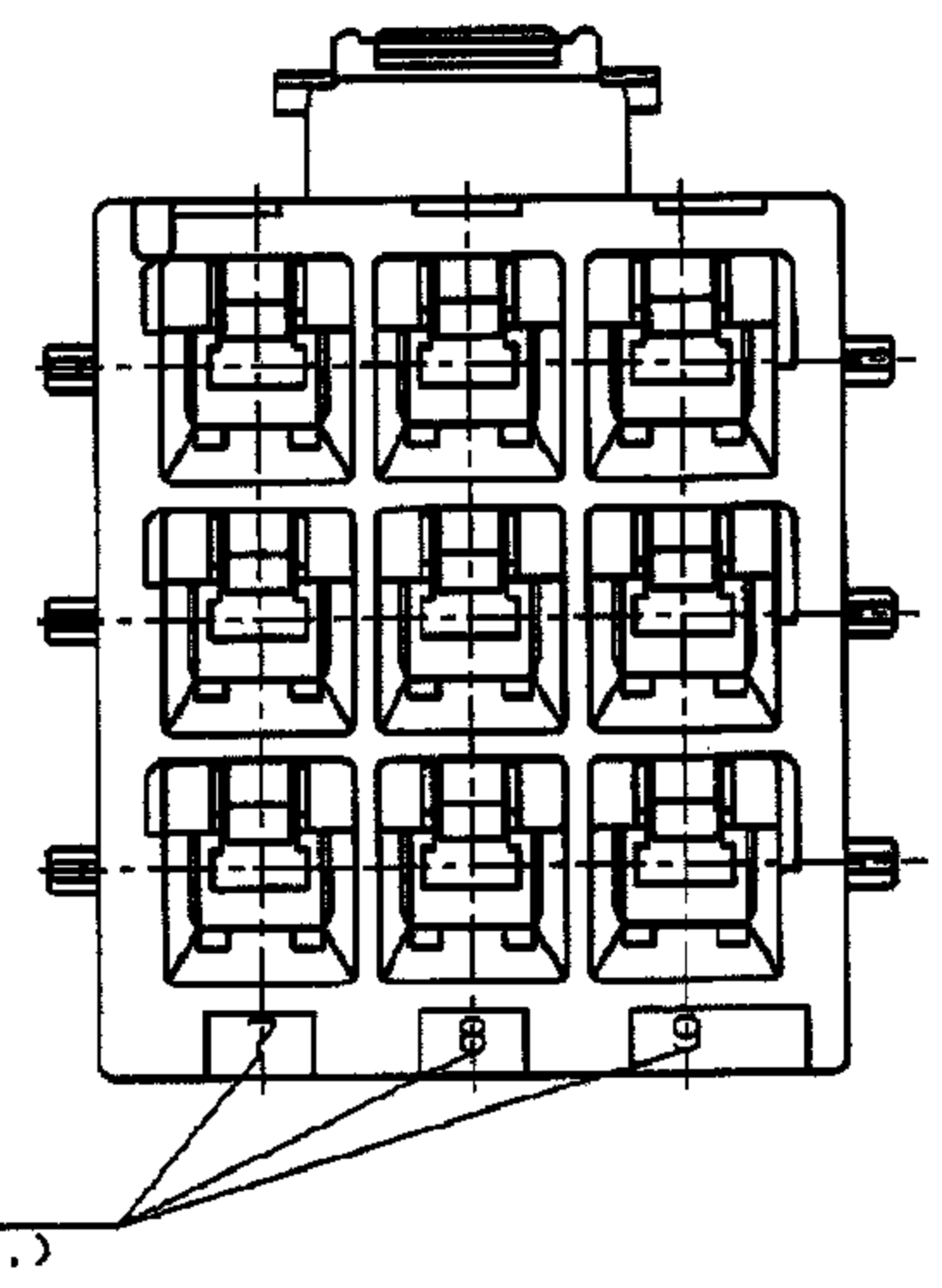
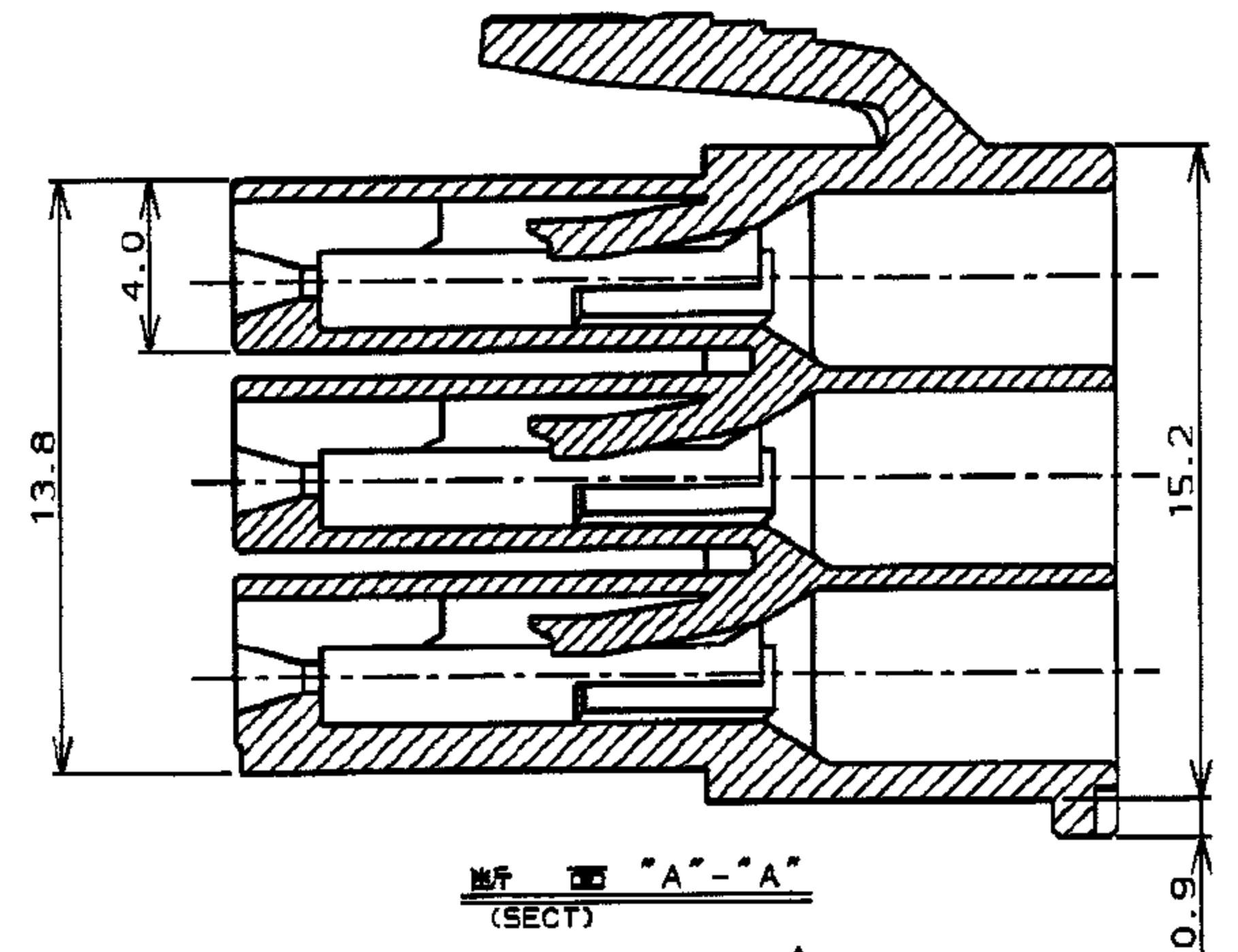
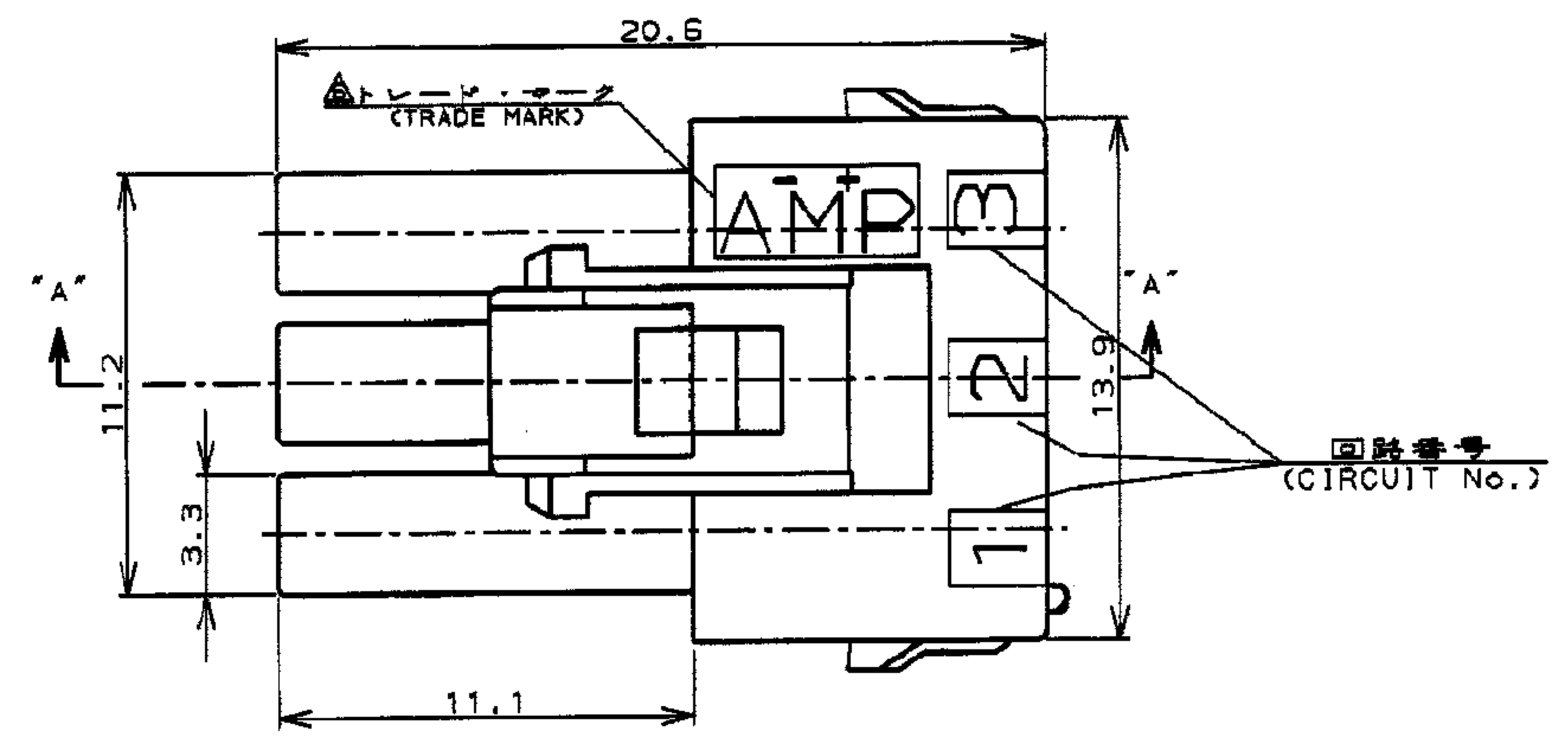
PRINT DIST

ロックタイプ II
LOCK TYPE II



- 注:
1. 適用製品規格: 108-5410
 2. 適用コンタクト型番
リセ・コンタクト: 177915-□(※20-※16AWG)
177914-□(※26-※22AWG)
 3. 嵌合相手側製品型番
キャップ・ハウジング: 177911-□(シメトル取付タイプ)
タブ・コンタクト: 177917-□(※20-※16AWG)
177916-□(※26-※22AWG)
 4. 適用プレート型番: 177919-□
 5. 取扱説明書: 411-563B
- △ 表1参照

本図ロックタイプ I を示す
AS SHOWN LOCK TYPE I



- NOTES,
1. PRODUCT SPEC.: 108-5410
 2. APPLICABLE CONTACT P/N
REC CONTACT: 177915-□(※20-※16AWG)
177914-□(※26-※22AWG)
 3. MATING CONN. P/N
CAP HSG: 177911-□ (PANEL MOUNT)
TAB CONTACT: 177917-□(※20-※16AWG)
177916-□(※26-※22AWG)
 4. APPLICABLE PLATE P/N: 177919-□
 5. INSTRUCTION SHEET: 411-563B
 - △ SEE TABLE 1
 7. ALL PARTS MEET RTI ELECTRICAL RATING OF 105C ACCORDING TO UL 1977.

表1 (TABLE 1)

トレードマーク (TRADE MARK)	生産場所 (MANUFACTURING PLACE)
— AMP OR AMP	日本 (JAPAN)
— + AMP OR AMP	中国 (CHINA (PRC))
△ AMP OR AMP	韓国 (KOREA)

ロックタイプ I (LOCK TYPE I)	色 (COLOR)	ピッチ (PITCH)	位置 (Pos.)	型番 (P/N)
ロックタイプ II (LOCK TYPE II)	自然色 (NATURAL)	9	3-177903-1	
ロックタイプ I (LOCK TYPE I)	青 (BLUE)	↑	↑	-6
ロックタイプ I (LOCK TYPE I)	黄 (YELLOW)	↓	↓	-4
ロックタイプ I (LOCK TYPE I)	自然色 (NATURAL)	9		177903-1
ロックタイプ I (LOCK TYPE I)	ハウジング色調 (HOUSING COLOR)	種数 (No.)		型番 (P/N)

E1	REVISED ECR-12-019929	A.Z	F.M	16NOV 2012	AMP Tyco Electronics AMP K.K. Kawasaki, Japan	
E	変更 FJ00-1369-01	ref	ref	11Jul '01	AMP POWER DOUBLE LOCK CONN. 9極 3.96mmピッチ プラグハウジング (3列タイプ)	
D	変更 FJ00-0242-00	ref	ref	9Feb '02	AMP POWER DOUBLE LOCK CONN. 3.96mm PITCH PLUG HOUSING 9 Pos (3 ROW)	
C	変更 FJ00-0724-99	N.Y	M.S	20.APR '99	一般公差	
B	変更 FJ00-0953-98	T.Y	M.S	28.MAY '98	SIZE LOC 番号 (No.)	
A	変更 FJ00-2350-95	N.Y	M.S	4/19 '94	B J C-177903	
O	作成 FJ00-0791-93	M.S	Y.K	9/9 '93	尺度 (SCALE) REV. SHEET	
LTR	変更 (REVISION RECORD)	DR	CHK	DATE	E1 1 OF 1	

CUSTOMER DRAWING