

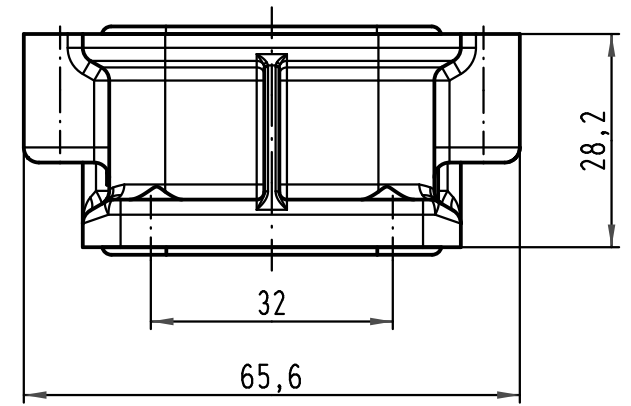
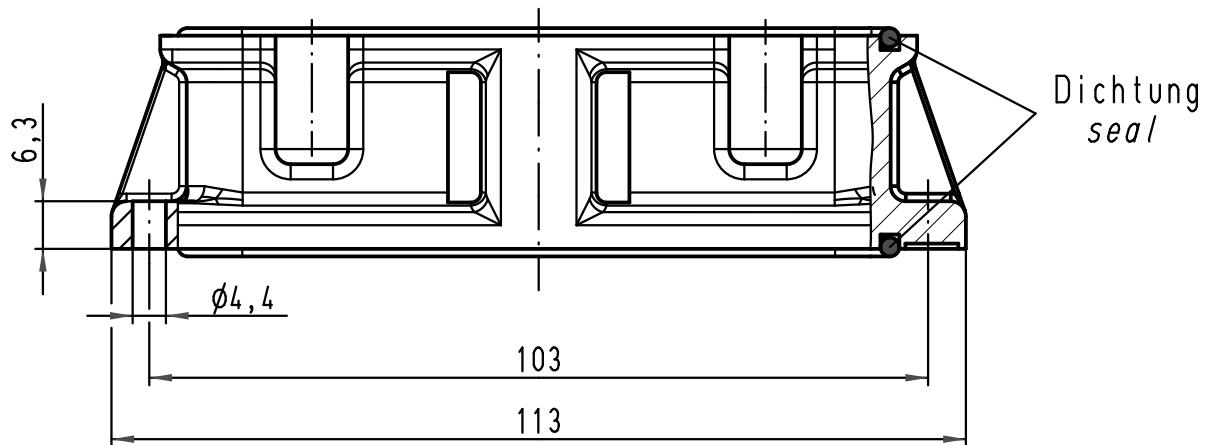
1 2 3 4 5 6

A

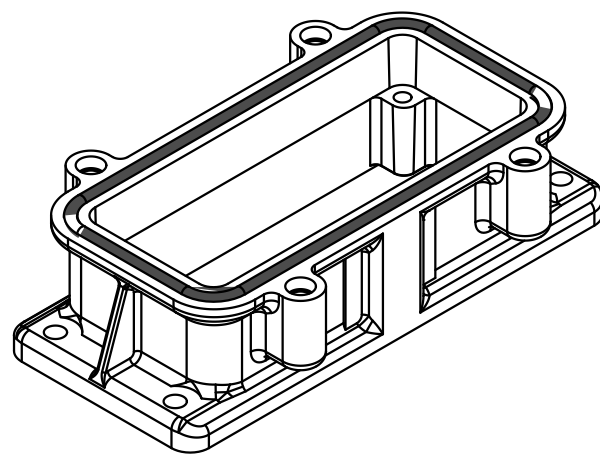
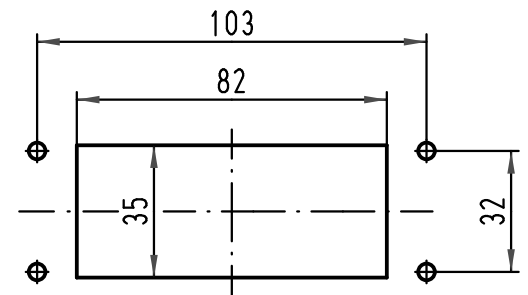
B

C

D



Montageausschnitt
panel cut out
(1:2)



All Dimensions in mm Original Size DIN A 4		Techn. Character.			Nicht tolerierte Maße! Free size tolerances	
			Dat.	Name	Maßstab/Scale 1:1	Han 40EMV-agg Anbaugeschäuse housing bulkhead mounting
			Detail.	12.08.10/VF		
			Insp.	Tie		
			Stand.			
B	21.04.11	gru	HARTING Electric GmbH & Co. KG D-32339 Espelkamp			TB 09 62 040 0301
A						
Mod.	Dat.	Name	Sub. 09 62 040 0301 v. 08.10.07			Blatt/ page